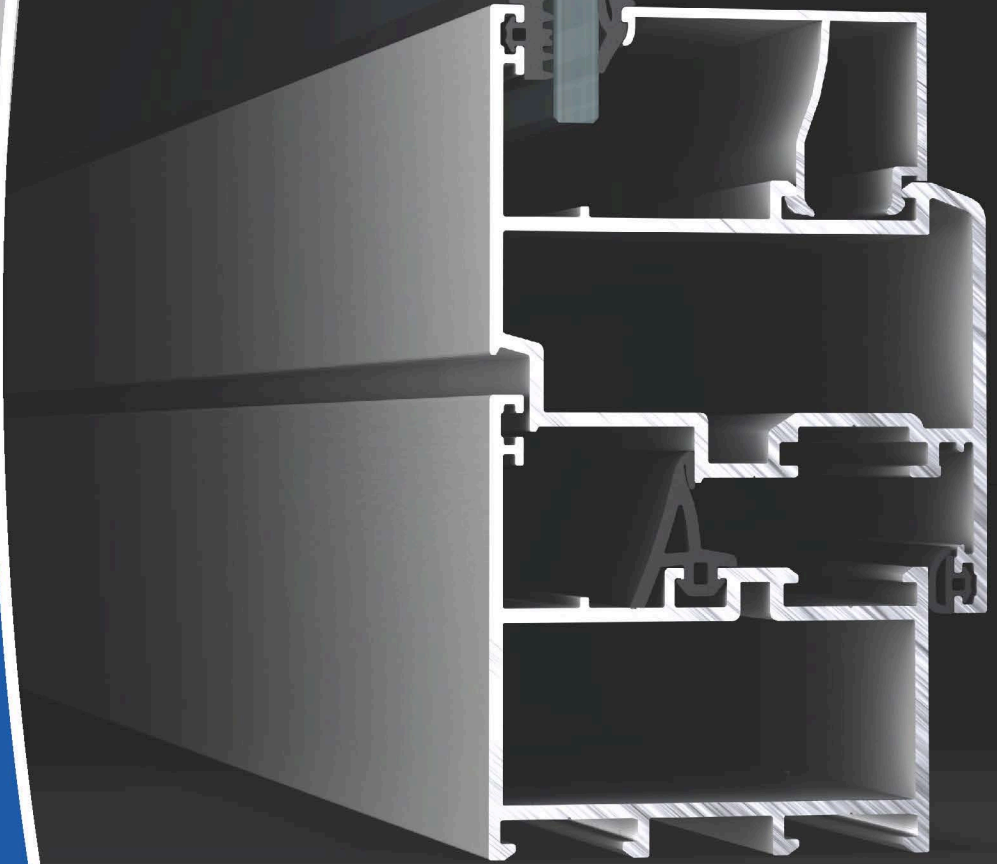


EDITION / VERSİYON
01/2019

58C

WINDOW & DOOR SYSTEM
PENCERE & KAPI SİSTEMİ



KURTOĞLU®
ALUMINIUM





MODERN HARMONY OF SAFETY AND AESTHETICS

INDEX / İÇİNDEKİLER

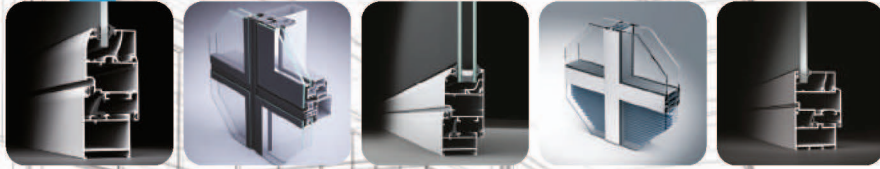
Company Information / Hakkımızda	1 - 4
Technical Information / Teknik Bilgiler	5 - 9
Profile Index / Profil İndeks	
Profiles / Profiller	
<i>Profiles (1.8 mm) / Profiller (1.8 mm)</i>	10 - 28
<i>Profiles (1.5 mm) / Profiller (1.5 mm)</i>	29 - 32
<i>Profiles (2 mm) / Profiller (2 mm)</i>	33 - 35
Details / Detaylar	36 - 87
Glazing Tables / Cam Tabloları	88 - 90
Accessories / Aksesuarlar	91 - 98
Cutting Size / Kesim Ölçüleri	99 - 105
Assembly Details / Montaj Detayları	106 - 127



www.kurtoglu.com



'KURTOĞLU ALÜMİNYUM SİSTEMLERİ,
MİMARİ PROJELERİNİZE ESTETİK ÇÖZÜMLER SUNAR.'





COMPANY INFORMATION

The company started its work life with copper and lead casting in the 1960s and in the 1980s we started to serve in The Aluminium Sector with a 1200 ton capacity aluminium extrusion press.

KURTOĞLU Aluminium is located in Corlu, approximately 100 km faraway from Istanbul and it operates in 31.000 m² closed area.

According to our latest investments the company has become a full modern integrated aluminium extrusion company;

- Increasing its annual production capacity to ~ 34.000 tons,
Working with ~ 500 qualified employers,
- Using the ISO 9001:2008 Management System.
- Qualicoat, Qualanod, CE Certification

The company's main production features are described as below:

- Tool Building,
- Aluminium Extrusion Presses, (800 us/tons , 1460 us/tons, 1880 us/tons, 1880 us/tons, 2100 us/tons and 2600 us/tons),
- Anodising (75,000 amps - 412.500 m² / Month)
- Electrostatic powder paint facility (750.000 m² / Month)
- Mechanical (CNC Applications) Treatments.
- Wood effect, surface applications.

KURTOĞLU Aluminium Export it's Products to; U.S. America, New York, Los Angeles, San Francisco, Switzerland, Germany, Austria, Belgium, Sweden, Albania, England, Greece, Bulgaria, Cyprus, Serbia, Montenegro, Hungary, Georgia, Croatia, Turkmenistan, Kyrgyzstan, Azerbaijan, Moldova, Ukraine, Macedonia, Kosovo, Romania, Belarus, Czech Republic, Libya, Iran, Iraq, Algeria, Tunisia, Qatar, Nigeria, Israel, Ghana, Gabon, France, India, Saudi Arabia, Burkina Faso, Ethiopia, Egypt, Ivory Coast, Morocco, Poland, The Netherlands, Russia, Madagascar, Niger, Tanzania, Mozambique.

FİRMAMIZ HAKKINDA

Şirketimiz 1960' lı yıllarda Bakır ve Kurşun ile üretim hayatına başlamıştır. 1980 yılında 1200 tonluk Alüminyum Ekstrüzyon presi ile üretim sektörüne girmiştir.

KURTOĞLU Alüminyum İstanbul'a yaklaşık 100 km mesafede Çorlu'da bulunmaktadır. 31.000 m² kapalı alanda faaliyetini sürdürmektedir.

Son yapılan yatırımlarla şirketimiz modern bir entegre tesis haline ulaşmıştır.

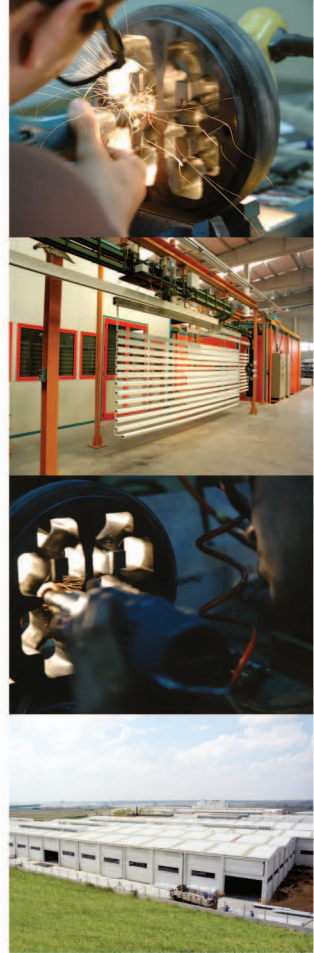
- Yıllık kapasite ~ 34.000 tona çıkarılmıştır,
- Yaklaşık ~ 500 kalifiye elemanla çalışmaktadır,
- ISO 9001:2008 kalite sistemi uygulanmaktadır,
- Qualicoat, Qualanod, CE Sertifikaları,

Şirketimizin ana özellikleri aşağıda da belirtilmiştir:

- Kalıphane Bölümü
- Alüminyum Ekstrüzyon Presleri; (800 ton, 1460 ton, 1880 ton, 1880 ton, 2100 ton ve 2600 ton),
- Eloksal Tesisi (75.000 Amper - 412.500 m² / Ay)
- Elektrostatik Toz Boya Tesisi (750.000 m² / Ay)
- Mekanik İşlem Bölümü (CNC İşleme Merkezi)
- Ahşap efektli yüzey uygulaması

KURTOĞLU Alüminyum Ürünleri; Amerika, New York, Los Angeles, San Francisco, İsviçre, Almanya, Avusturya, Belçika, İsveç, Arnavutluk, İngiltere , Yunanistan, Bulgaristan, Kıbrıs, Sırbistan, Karadağ, Macaristan, Gürcistan, Hırvatistan, Türkmenistan, Kırgızistan, Azerbaycan, Moldovya, Ukrayna, Makedonya, Kosova, Romanya, Beyaz Rusya, Çek Cumhuriyeti, Libya, İran, Irak, Cezayir, Tunus, Katar, Nijerya, İsrail, Gana, Gabon, Fransa, Hindistan, Suudi Arabistan, Burkina Faso, Etiyopya, Mısır, Fil Dişi Sahili, Fas, Polonya, Hollanda, Rusya Federasyonu, Madagaskar, Nijer, Tanzanya, Mozambik.

KURTOĞLU ALÜMİNYUM müşterilerine sıfır hata ile hizmet vermeyi temel alarak çalışmalarını sürdürmektedir.



'The countries of export; İhracat yapılan ülkeler'

SAN FRANCISCO
LOS ANGELES
UNITED STATES OF AMERICA
NEW YORK

Kurtoğlu Aluminium countries of export / İhracat yapılan ülkeler.

- U.S. America / Amerika
- New York / New York
- Los Angeles / Los Angeles
- San Francisco / San Francisco
- Switzerland / İsviçre
- Germany / Almanya
- Austria / Avusturya
- Belgium / Belçika
- Sweden / İsveç
- Albania / Arnavutluk
- England / İngiltere
- Greece / Yunanistan
- Bulgaria / Bulgaristan
- Cyprus / Kıbrıs
- Serbia / Sırbistan
- Montenegro / Karadağ
- Hungary / Macaristan
- Georgia / Gürcistan
- Croatia / Hırvatistan
- Turkmenistan / Türkmenistan
- Kyrgyzstan / Kırgızistan
- Azerbaijan / Azerbaycan
- Moldova / Moldova
- Ukraine / Ukrayna
- Macedonia / Makedonya
- Kosovo / Kosova
- Romania / Romanya
- Belarus / Beyaz Rusya
- Czech Republic / Çek Cumhuriyeti
- Libya / Libya
- Iran / İran
- Iraq / Irak
- Algeria / Cezayir
- Tunisia / Tunus
- Qatar / Katar
- Nigeria / Nijerya
- Israel / İsrail
- Ghana / Gana
- Gabon / Gabon
- France / Fransa
- India / Hindistan
- Saudi Arabia / Suudi Arabistan
- Burkina Faso / Burkina Faso
- Ethiopia / Etiyopya
- Egypt / Mısır
- Ivory Coast / Fil Dişi Sahili
- Morocco / Fas
- Poland / Polonya
- The Netherlands / Hollanda
- Russia / Rusya
- Madagascar / Madagaskar
- Niger / Nijer
- Tanzania / Tanzanya
- Mozambique / Mozambik



QUALITY POLICY

The company's quality policy is based upon the pillars of product quality, state of the art technology, customer satisfaction, training, environmental concerns, and continuous development. **Kurtoglu** always implements this policy in all of its operations and units.

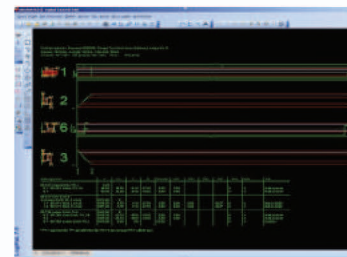
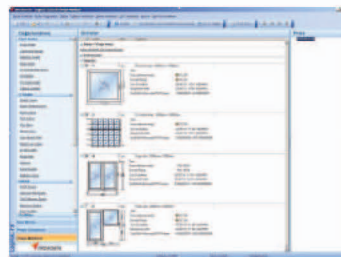
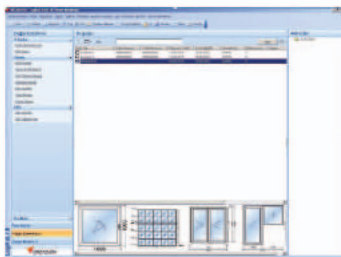
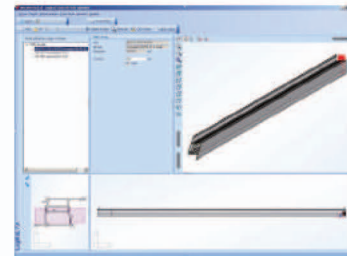
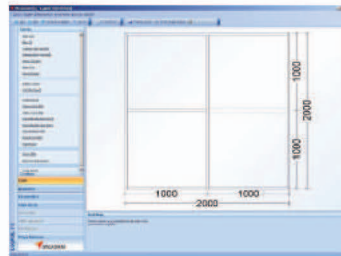
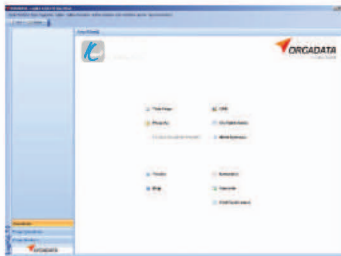


KALİTE POLİTİKASI

Şirketin kalite politikası ürün kalitesine, yeni teknolojilere, müşteri memnuniyetine, eğitime, çevre duyarlılığına ve sürekli gelişime dayanır. Kurtoglu, her zaman tüm faaliyet ve birimlerinde bu politikayı uygular.

ORGADATA SOFTWARE & SOLUTION PARTNER

The conversational software Ksoft® matches perfectly the requirements of aluminium and steel window, door and curtain wall construction in matters of configuration, functionality and menu navigation. Ksoft® is the complete service package for architectural profile constructions and features all you need in the metal-working business. And all that with tremendous speed and perfection.



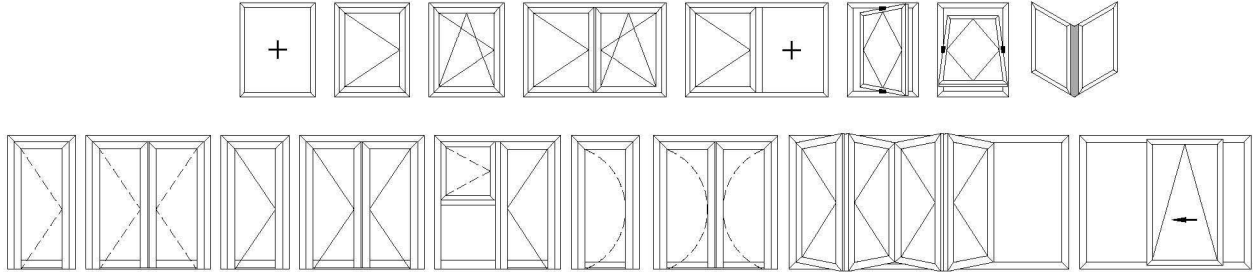
ORGADATA YAZILIM VE ÇÖZÜM ORTAĞI

İletişimli Ksoft® yazılımı tüm alüminyum pencereler, kapı ve cephe sistemleri konfigürasyon, fonksiyonel ve menü navigasyonu ile ilgili ihtiyaçları karşılar. Ksoft® yazılım programı mimari profil uygulaması ve metal işinde gerekli özellikleri optimum hız ve olağanüstü sunan tam bir program paketidir.

580

TECHNICAL INFORMATION / TEKNİK BİLGİLER

OPENING OPPORTUNITIES / AÇILIM SEÇENEKLERİ



- Fixed / Sabit
- Top Hung / Vasitas
- Side Hung Window / Tek Açılım
- Tilt & Turn Window / Çift Açılım
- Double Sash / Çift Kanat Açılım

- Angular / Açılı Dönüş
- Inside Opening Door / İçe Açılır Kapı
- Inside Opening Double Sash Door / İçe Açılır Çift Kanat Kapı
- Outside Opening Door / Dışa Açılır Kapı
- Outside Opening Double Sash Door / Dışa Açılır Çift Kanat Kapı

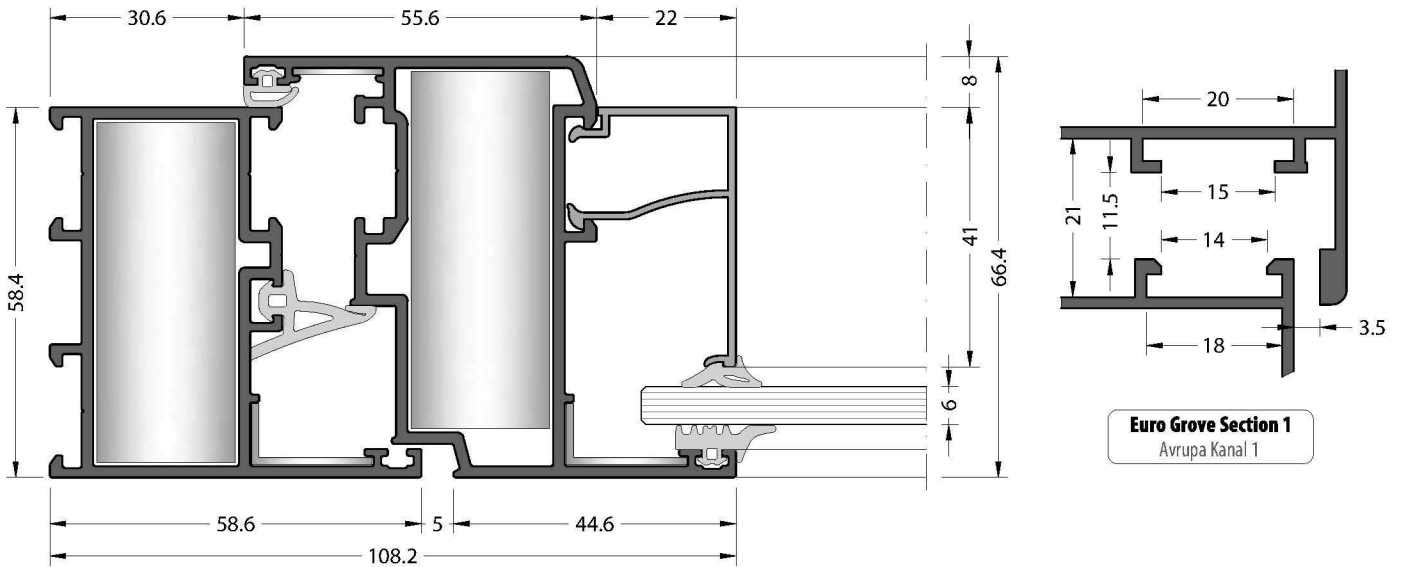
- Pivot Opening / Pivot Açılım
- Tilt & Slide Opening Door / Paralel Sürme
- Folding Door / Katlanır Kapı
- Swinging Door / Çarpma Kapı

58C WINDOW & DOOR SYSTEM

- Various opening options in doors and windows ,
- Use of PVC accessories,
- Safe air and water drainage system,
- Decorative door threshold solutions,
- 58T,64T and 74T Thermals and these systems are preferred in the projects due to structural chamfered sash.
- Economic pivot solution by structing frame and sash with mullion.
- Joint options for mullions with extruded joints and screw methods.
- Different shapes and with different static values, aesthetic and stable solutions with mullion profiles,

58C KAPI & PENCERE SİSTEMİ

- Kapı ve pencerelerde farklı açılım seçenekleri,
- Pvc aksesuar kullanılabilme imkanı,
- Güvenli hava ve su tahliyesi,
- Hemyüz dekoratif kapı eşik çözümleri,
- 58T, 64T ve 74T yalıtımlı sistemler ile görsel bütünlük sağlaması,
- Orta kayıt profili ile kasa ve kanat oluşturabileceğimiz ekonomik pivot çözümü,
- Orta kayıt profillerini çektirme bağlantı ve vida yoluyla bağlantı seçenekleri,
- Farklı statik değerlere sahip ve farklı formlara sahip orta kayıt profilleri ile estetik ve stabil çözümler,



systemproperties / sistembilgisi

Construction Depth	*Window : Frame : 58 mm - Vent : 66 mm *Door : Frame : 58 mm - Vent : 66 mm	Derinlik	*Pencere : Kasa : 58 mm - Kanat : 66 mm *Kapı : Kasa : 58 mm - Kanat : 66 mm
Glazing	Glazing from 4 mm up to 30 mm. The choice of glazing beads depend on the thickness of the glass.	Cam Kalınlığı	Cam kalınlığı 4 mm - 30 mm aralığındadır. Cam çıtası, cam kalınlığına göre seçilmelidir.
Opening Opportunities	<ul style="list-style-type: none"> • Fixed • Top Hung • Side Hung Window • Tilt & Turn Window • Double Sash • Angular • Inside Opening Door • Inside Opening Double Sash Door • Outside Opening Door • Outside Opening Double Sash Door • Pivot Opening • Tilt & Slide Opening Door • Folding Door • Swinging Door • Hidden Sash 	Açılım Seçenekleri	<ul style="list-style-type: none"> • Sabit • Vasitas • Tek Açılım • Çift Açılım • Çift Kanat Açılım • Açılı Dönüş • İçe Açılır Kapı • İçe Açılır Çift Kanat Kapı • Dışa Açılır Kapı • Dışa Açılır Çift Kanat Kapı • Pivot Açılım • Paralel Sürme • Katlanır Kapı • Çarpma Kapı • Gizli Kanat
Connections	Press corner joints can apply for fixing corners. The transoms are fixed with screw and junction.	Bağlantılar	Köşeyi birleştirmek için pres köşe bağlantıları uygulanabilir. Orta kayıtlar vida kullanılarak yada çekirtme bağlantılar ile montaj yapılabilir.
Gaskets	The opening windows have a central gasket an acoustical gasket and glazing gaskets in EPDM The central gasket ensures the window is wind and waterlight over the complete surface. The acoustic gasket is uninterrupted.	Fital	Açılır pencerede EPDM olan akustik orta fitil ve cam fitili kullanılır. Orta fitil tüm yüzey üzerinde hava ve su geçirmezliği, akustik fitil ise süreklilik sağlar.
Drainage	All window types must be equipped with a drainage system.	Su Tahliye	Tüm pencere sistemleri su tahliye donanımına sahip olmalıdır.

productionproperties / üretimbilgisi

	The aluminium profiles have been extruded from the alloy EN-AW 6063 according to the EN-AW 6060.		Alüminyum profiller EN-AW 6063 alaşımından ve EN-AW 6060 standardına göre üretilir.
Alloy	<p>Physical Properties</p> <p>1. Density : 2.70 Kg / dm³</p> <p>2. Modules of Elasticity : 69 kN / mm²</p> <p>3. Resistivity : 20° 33 n .Ω .m</p> <p>4. Melting point : 600 - 655 °C</p> <p>5. Linear expeansion coefficient : 20 - 100°C μ °C⁻¹</p> <p>Mechanical Properties</p> <p>1. Tensile strength : Min 215 MPa</p> <p>2. Yield strength : 190 MPa</p> <p>3. Elongation : % 10</p> <p>4. Hardness : 67 Brinell</p>	Alaşım	<p>Fiziksel Özellikler</p> <p>1. Yoğunluk : 2.70 Kg / dm³</p> <p>2. Elastisite Modülü : 69 kN / mm²</p> <p>3. Direnç : 20° 33 n .Ω .m</p> <p>4. Erime Noktası : 600 - 655 °C</p> <p>5. Genişleme Katsayısı : 20 - 100°C μ °C⁻¹</p> <p>Mekanik Özellikler</p> <p>1. Kopma Dayanıklılığı : Min 215 MPa</p> <p>2. Elastisite Limiti : 190 MPa</p> <p>3. Uzama : % 10</p> <p>4. Sertlik : 67 Brinell</p>
Surface Treatment	<p>Anodising</p> <p>In anodising process , microns of the profiles for the inside and outside use are different. The complete anodisation process takes place in accordance with the specifications of QUALANOD.</p> <p>Electrostatic Powder Coating</p> <p>The thermal break allows the profile to be painted when compounded. On average, the coating thickness is minimally 60 micron. The complete powder coating process takes place in accordance with the specifications of QUALICOAT .</p>	Yüzey İşlem	<p>Eloksal</p> <p>Eloksal projesinde profil mikronları iç ve dış kullanım için farklıdır.Bütün eloksal projesi QUALANOD spesifikasyonlarına göre uygulanır.</p> <p>Elektrostatik Toz Boya</p> <p>Isı bariyeri çakıldığıında profil boyanabilir. Genel olarak kaplama kalınlığı minimum 60 mikrondur. Bütün toz boya projesi QUALICOAT spesifikasyonlarına göre uygulanır.</p>

Evidence of Performance

Air permeability, Watertightness, Resistance to wind load



Test Report

No. 12-001312-PR02
(PB-A01-02-en-01)

Client KURTOGLU ALUMINYUM
BAKIR KURSUN SAN. A.S.
Haciseremet Mevkii TEM
Corlu Cikisi Velimese
59860 Tekirdag
Turkey

Product Tilt and turn window with fixed sublight

Designation System designation: 58C

Performance-relevant product details Material: Aluminium profiles

Overall dimensions (W x H) 792 mm x 2,000 mm

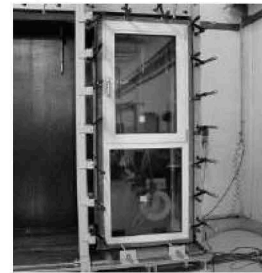
Special features

Basis

EN 14351-1:2006+A1:2010

Test standard/s:
EN 1026:2000-06
EN 1027:2000-06
EN 12046-1:2003-11
EN 12211:2000-06
EN 14609:2004-06
Correspond/s to the national standard/s (e.g. DIN EN)

Representation



Instructions for use

The results obtained can be used by the manufacturer as the basis for the manufacturer ITT test report summary. Observe the specifications set out by the applicable product standard.

Validity

The data and results refer solely to the tested and described specimen. Classification remains valid as long as the product and the above basis remain unchanged. The results can be extrapolated under the manufacturer's own liability subject to observance of the relevant specifications set out by the applicable product standard. This test/evaluation does not allow any statement to be made on any further characteristics regarding performance and quality of the construction presented; in particular the effects of weathering and ageing were not taken into account.

Notes on publication

The ift-Guidance Sheet "Advertising with ift test documents" applies. The cover sheet can be used as an abstract.

The report contains a total of 18 pages.

Results

Air permeability according to EN 12207:1999-11



Class 4

Watertightness according to EN 12208:1999-11



Class E1500


Resistance to wind load according to EN 12210:1999-11/AC:2002-08



Class C4 / B4

ift Rosenheim

26.09.2012


Robert Kolacny, Dipl.-Ing. (FH)
Deputy Head of Testing Department
Building Components


Rolf Schnitzler, Dipl.-Ing. (FH)
Operating Product Officer
Building Components



ift Rosenheim GmbH
Geschäftsführer:
Dipl.-Ing. (FH) Ulrich Sieberath
Dr. Jochen Peicht

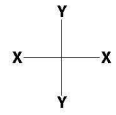
Theodor-Gietl-Str. 7 - 9
D-83026 Rosenheim
Tel.: +49 (0)8031/261-0
Fax: +49 (0)8031/261-290
www.ift-rosenheim.de

Sitz: 83026 Rosenheim
AG Traunstein, HRB 14763
Sparkasse Rosenheim
Kto. 3822
BLZ 711 500 00

Notified Body Nr.: 0757
Anerkannte PUZ-Stelle: BAY 18


580

PROFILE INDEX / PROFİL İNDEKS

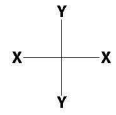


PROFILES / PROFİLLER

CODE KOD	DRAWING ÇİZİM	WEIGHT AĞIRLIK Kg/m	STATIC STATİK	
			Jxx (cm ⁴) Wxx (cm ²)	Jyy (cm ⁴) Wyy (cm ²)
58C-101-18		1.064	-	-
			5.11	1.54
58C-102-15		1.015	-	-
5.37			2.57	
58C-102-18			6.13	2.83
58C-102-20		1.226	-	-
			6.41	2.91
58C-108-15		1.057	-	-
			5.64	2.66
58C-104-18		1.378	-	-
			8.08	5.91
58C-124-18		1.221	-	-
			7.60	6.72
58C-201-15		1.058	-	-
6.37			2.11	
58C-201-18		1.240	-	-
7.40			2.27	
58C-202-18		1.355	-	-
			8.70	3.79
58C-204-15		1.320	-	-
9.39			6.38	
58C-204-18			10.97	7.19
58C-204-20		1.621	-	-
			11.62	7.44
58C-205-15		1.320	-	-
7.66			6.38	
58C-205-18		1.553	-	-
9.12			7.19	
58C-206-18		1.677	-	-
			12.40	9.76

PROFILES / PROFİLLER

CODE KOD	DRAWING ÇİZİM	WEIGHT AĞIRLIK Kg/m	STATIC STATİK	
			Jxx (cm ⁴) Wxx (cm ²)	Jyy (cm ⁴) Wyy (cm ²)
58C-207-18		1.677	-	-
			10.50	9.76
58C-301-15		1.100	16.92	7.93
58C-301-18			18.95	8.47
58C-301-20			19.64	8.70
58C-306-18		1.305	21.01	12.51
			6.12	3.31
58C-302-15		1.197	19.92	14.98
58C-302-18			22.52	16.22
58C-302-20			23.59	16.66
58C-304-15		1.361	24.97	34.31
58C-304-18			28.53	37.72
58C-304-20			30.24	38.81
58C-305-18		1.835	37.08	89.57
			11.30	13.78
58C-322-18		2.189	90.77	28.02
			16.45	6.95
58C-324-18		2.226	181.48	43.36
			24.54	15.24



PROFILES / PROFİLLER

CODE KOD	DRAWING ÇİZİM	WEIGHT AĞIRLIK Kg/m	STATIC STATİK	
			$J_{xx} (cm^4)$ $W_{xx} (cm^3)$	$J_{yy} (cm^4)$ $W_{yy} (cm^3)$
58C-401-18		1.911	-	-
			15.00	13.39
58C-402-18		2.300	-	-
			26.13	17.30
58C-421-18		1.885	-	-
			18.86	14.86
58C-403-18		0.934	-	-
			1.14	4.63
58C-501-18		1.146	-	-
			3.90	2.50
58C-404-18		1.135	19.83	8.33
			5.76	2.82
58C-502-18		1.132	19.35	10.46
			-	-

PROFILES / PROFİLLER

CODE KOD	DRAWING ÇİZİM	WEIGHT AĞIRLIK Kg/m	STATIC STATİK	
			$J_{xx} (cm^4)$ $W_{xx} (cm^3)$	$J_{yy} (cm^4)$ $W_{yy} (cm^3)$
58C-503-18		1.212	21.11	10.77
			-	-
58C-509-00		0.754	-	-
58C-510-00		0.500	-	-
58C-508-18		1.117	25.21	25.89
			7.41	7.41
58T-405-00		0.374	-	-
60T-406-00		0.932	-	-
10-132-020		0.984	15.34	15.34
			5.12	5.12
10-134-015		0.872	18.94	18.94
			5.41	5.41
07-111-00		0.233	-	-
07-112-00		0.148	-	-

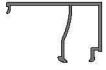



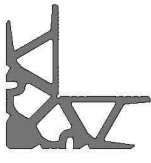
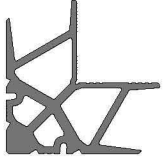
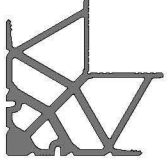
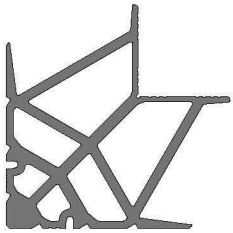
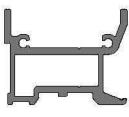
PROFILES / PROFİLLER

CODE KOD	DRAWING ÇİZİM	WEIGHT AĞIRLIK Kg/m	STATIC STATİK	
			J_{xx} (cm ⁴) W _{xx} (cm ³)	J_{yy} (cm ⁴) W _{yy} (cm ³)
20-101-00		0.354	-	-
07-211-00		0.183	-	-
07-506-013		0.186	-	-
07-510-013		0.201	-	-
07-512-013		0.210	-	-
07-102-00		0.324	-	-
07-103-00		0.488	-	-
07-105-00		0.875	-	-
07-131-011		0.568	-	-

PROFILES / PROFİLLER

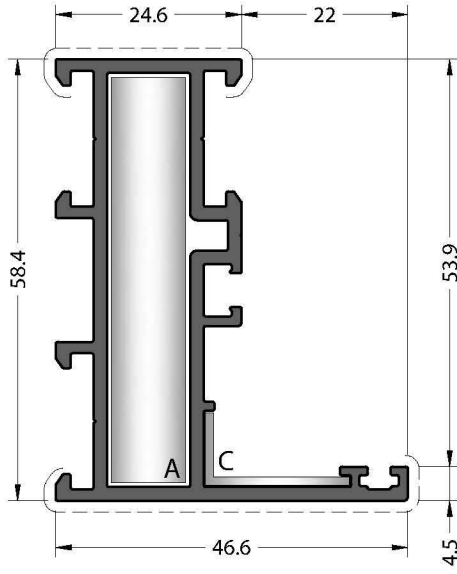
CODE KOD	DRAWING ÇİZİM	WEIGHT AĞIRLIK Kg/m	STATIC STATİK	
			J_{xx} (cm ⁴) W _{xx} (cm ³)	J_{yy} (cm ⁴) W _{yy} (cm ³)
08-109-00		0.280	-	-
08-110-00		0.266	-	-
08-111-00		0.216	-	-
08-112-00		0.291	-	-
08-113-00		0.300	-	-
08-114-00		0.306	-	-
08-115-00		0.317	-	-
08-116-00		0.331	-	-
08-117-00		0.309	-	-
08-120-00		0.345	-	-

PROFILES / PROFİLLER

CODE KOD	DRAWING ÇİZİM	WEIGHT AĞIRLIK Kg/m	STATIC STATİK	
			$J_{xx} (cm^4)$ $W_{xx} (cm^3)$	$J_{yy} (cm^4)$ $W_{yy} (cm^3)$
08-121-00		0.349	-	-
09-101-00		2.561	-	-
09-122-00		3.294	-	-
09-103-00		3.689	-	-
09-123-00		4.369	-	-
09-105-00		5.453	-	-
09-113-00		7.241	-	-
09-114-00		8.744	-	-
09-904-00		1.438	-	-

580

PROFILES / PROFİLLER
1.8 mm



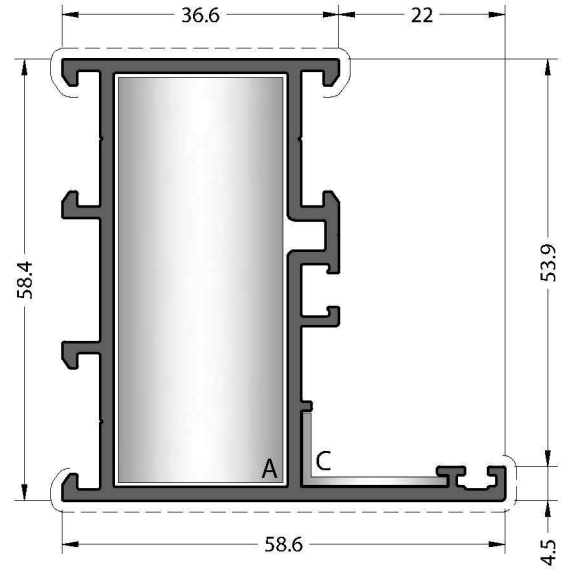
CODE / KOD
58C-101-18

THEORETICAL WEIGHT kg/m
TEORİK AĞIRLIK kg/m
1.064

CORNER JOINTS
KÖŞE BAĞLANTILAR



A CC-101-53.9
C EM58-21



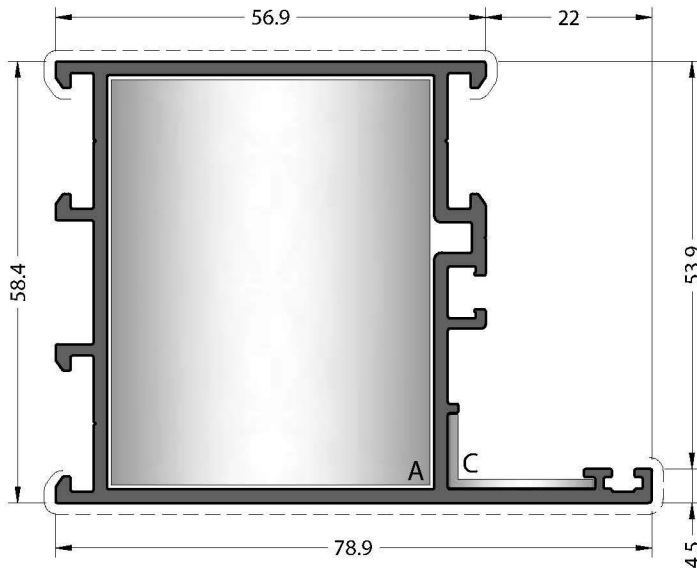
CODE / KOD
58C-102-18

THEORETICAL WEIGHT kg/m
TEORİK AĞIRLIK kg/m
1.181

CORNER JOINTS
KÖŞE BAĞLANTILAR



A CC-103-54.3
C EM58-21



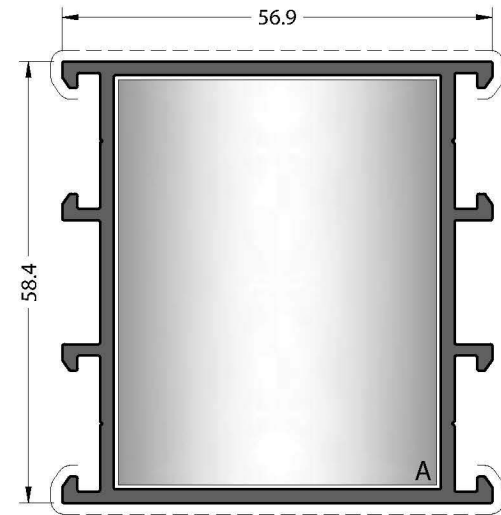
CODE / KOD
58C-104-18

THEORETICAL WEIGHT kg/m
TEORİK AĞIRLIK kg/m
1.378

CORNER JOINTS
KÖŞE BAĞLANTILAR



A CC-105-53.9
C EM58-21



CODE / KOD
58C-124-18

THEORETICAL WEIGHT kg/m
TEORİK AĞIRLIK kg/m
1.221

CORNER JOINTS
KÖŞE BAĞLANTILAR

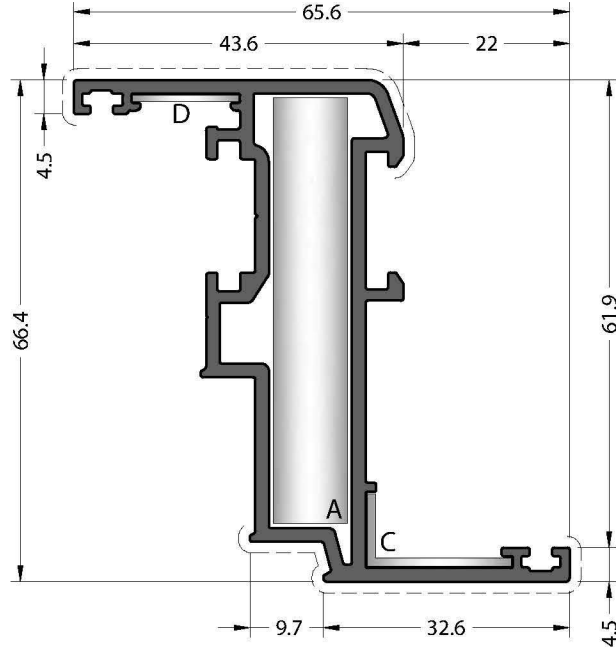


A CC-105-53.9

T JUNCTION
ÇEKTİRME BAĞLANTI



A CC-904-42.8



CODE / KOD

58C-201-18

THEORETICAL WEIGHT kg/m

TEORİK AĞIRLIK kg/m

1.240

CORNER JOINTS

KÖŞE BAĞLANTILAR



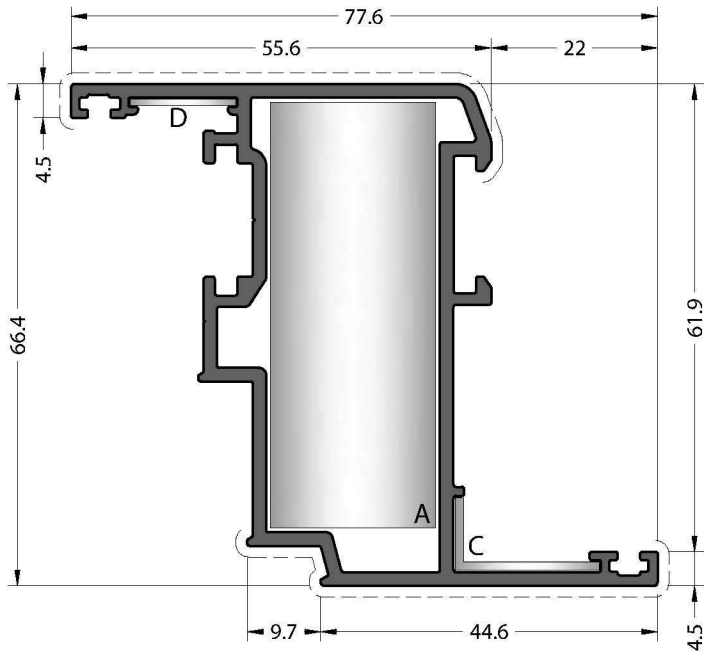
A CC-101-57.0



C EM58-21



D MK-20.1



CODE / KOD

58C-202-18

THEORETICAL WEIGHT kg/m

TEORİK AĞIRLIK kg/m

1.355

CORNER JOINTS

KÖŞE BAĞLANTILAR



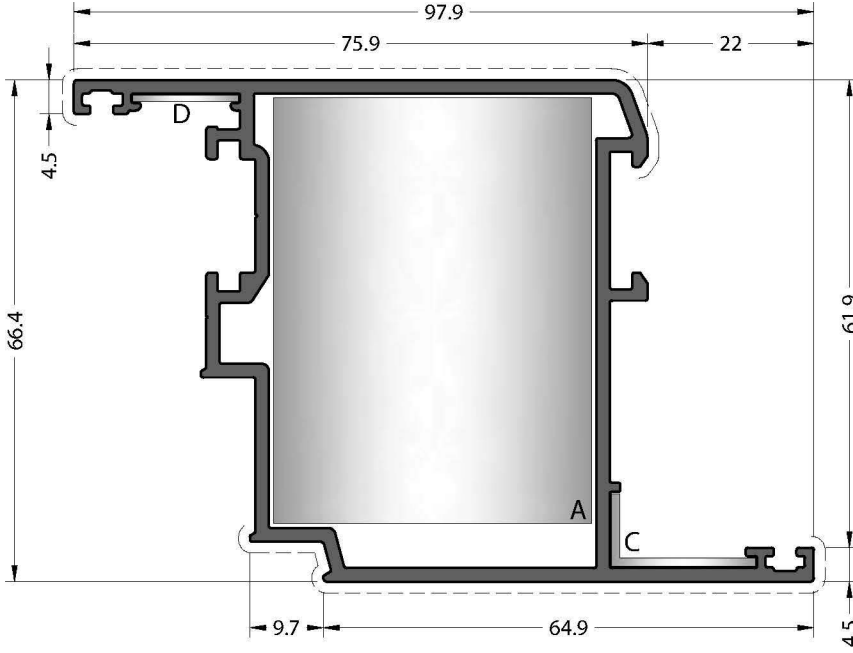
A CC-103-57.0



C EM58-21






D MK-20.1

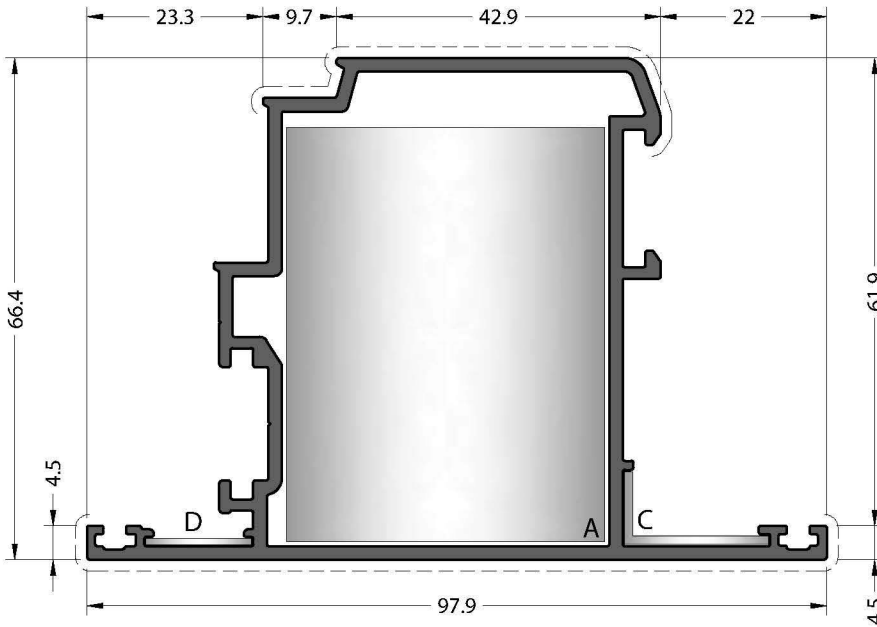


CODE / KOD
58C-204-18

THEORETICAL WEIGHT kg/m
 TEORİK AĞIRLIK kg/m
1.553

CORNER JOINTS
 KÖŞE BAĞLANTILAR




-  **A** CC-105-56.8
-  **C** EM58-21
-  **D** MK-20.1

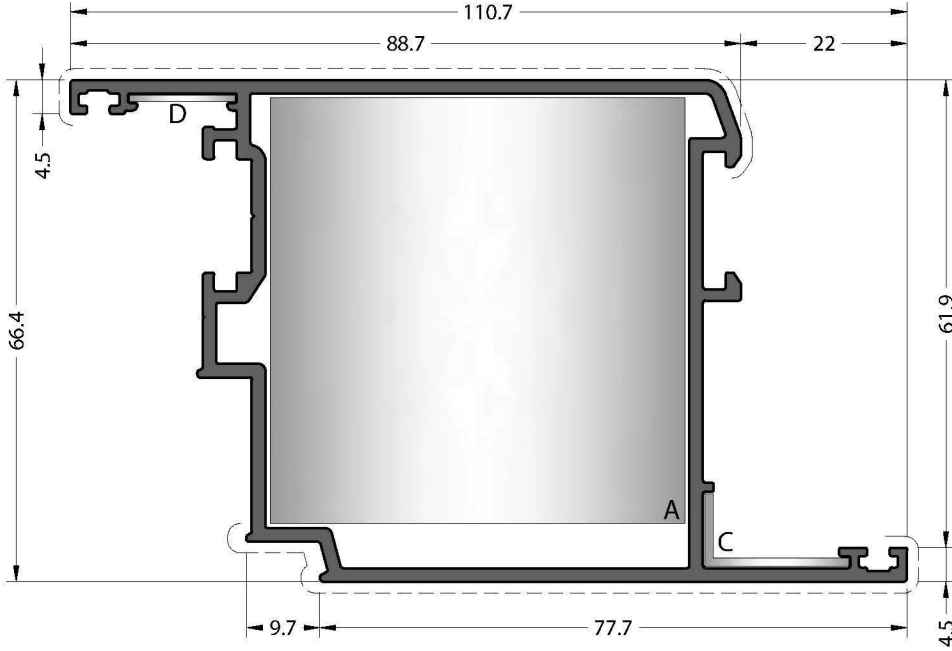


CODE / KOD
58C-205-18

THEORETICAL WEIGHT kg/m
 TEORİK AĞIRLIK kg/m
1.553

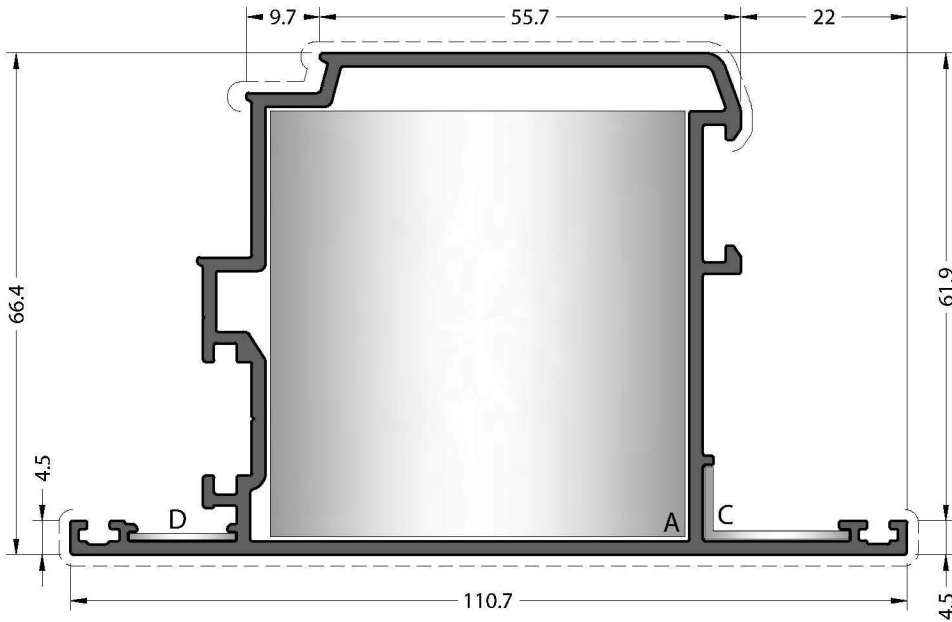
CORNER JOINTS
 KÖŞE BAĞLANTILAR

-  **A** CC-105-56.8
-  **C** EM58-21
-  **D** MK-20.1






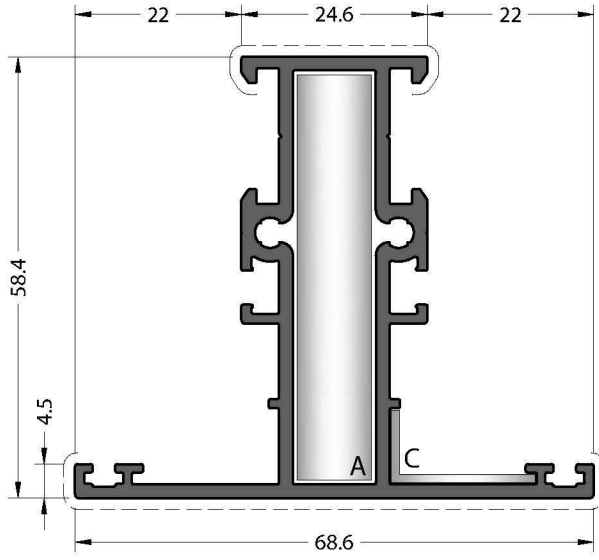
CODE / KOD
58C-206-18
THEORETICAL WEIGHT kg/m
 TEORİK AĞIRLIK kg/m
1.677

- CORNER JOINTS**
 KÖŞE BAĞLANTILAR
-  **A** CC-113-57.0
 -  **C** EM58-21
 -  **D** MK-20.1



CODE / KOD
58C-207-18
THEORETICAL WEIGHT kg/m
 TEORİK AĞIRLIK kg/m
1.677

- CORNER JOINTS**
 KÖŞE BAĞLANTILAR
-  **A** CC-113-57.0
 -  **C** EM58-21
 -  **D** MK-20.1



CODE / KOD

58C-301-18

THEORETICAL WEIGHT kg/m

TEORİK AĞIRLIK kg/m

1.238

T JUNCTION

ÇEKTİRME BAĞLANTI



A CC-904-10.5

CORNER JOINTS

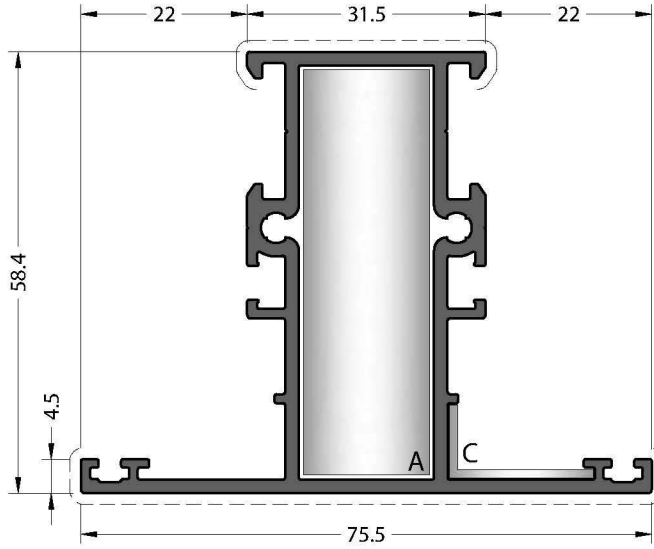
KÖŞE BAĞLANTILAR



A CC-101-53.9



C EM58-21



CODE / KOD

58C-306-18

THEORETICAL WEIGHT kg/m

TEORİK AĞIRLIK kg/m

1.305

T JUNCTION

ÇEKTİRME BAĞLANTI



A CC-904-17.4

CORNER JOINTS

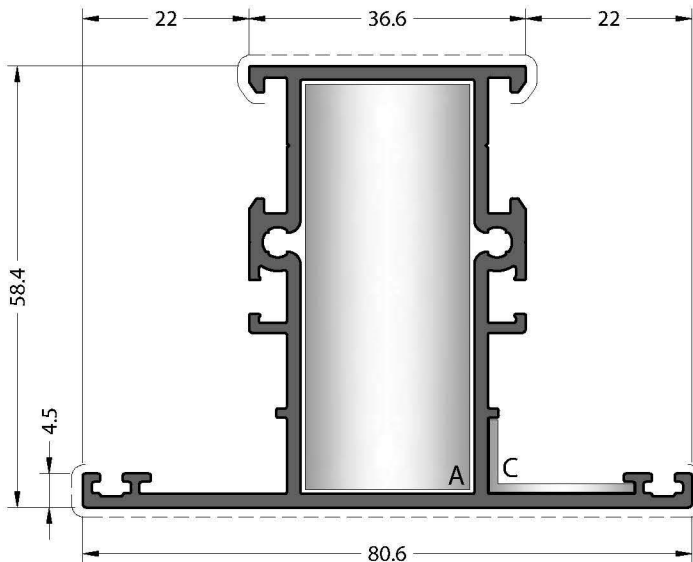
KÖŞE BAĞLANTILAR



A CC-122-54.3



C EM58-21



CODE / KOD

58C-302-18

THEORETICAL WEIGHT kg/m

TEORİK AĞIRLIK kg/m

1.355

T JUNCTION

ÇEKTİRME BAĞLANTI



A CC-904-22.5

CORNER JOINTS

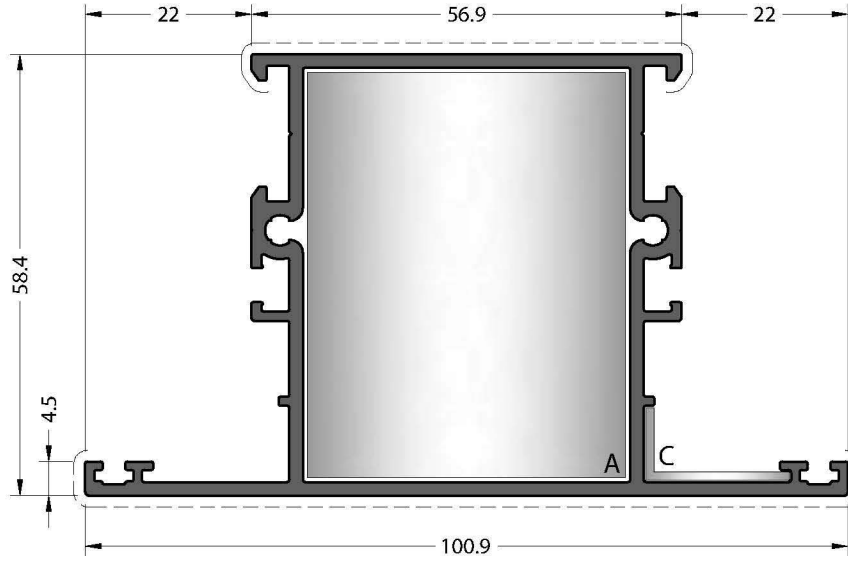
KÖŞE BAĞLANTILAR



A CC-103-54.3



C EM58-21



CODE / KOD

58C-304-18

THEORETICAL WEIGHT kg/m

TEORİK AĞIRLIK kg/m

1.552

T JUNCTION

ÇEKTİRME BAĞLANTI



A CC-904-42.8

CORNER JOINTS

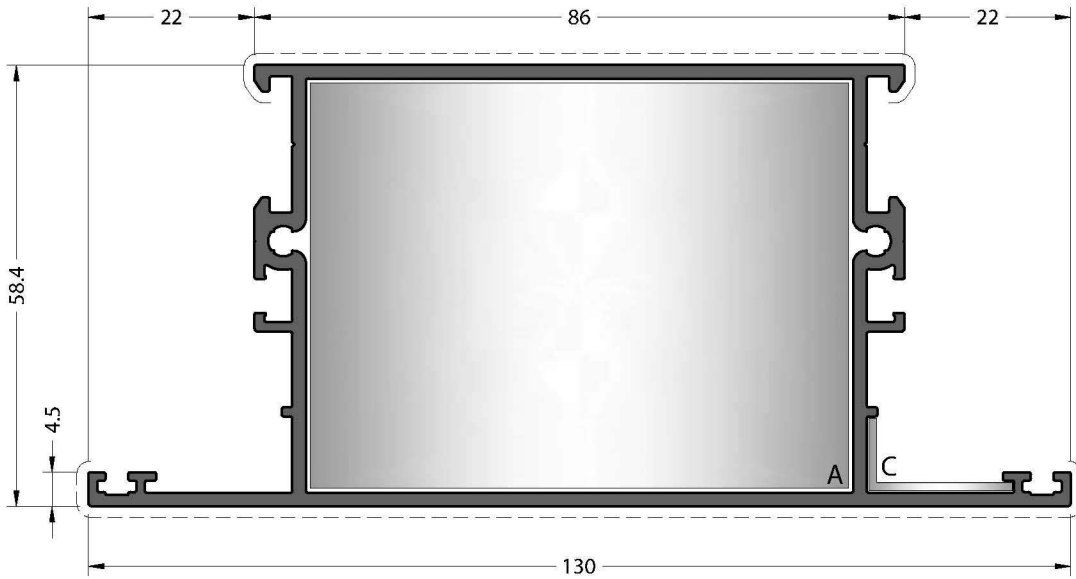
KÖŞE BAĞLANTILAR



A CC-105-53.9



C EM58-21



CODE / KOD

58C-305-18

THEORETICAL WEIGHT kg/m

TEORİK AĞIRLIK kg/m

1.835

T JUNCTION

ÇEKTİRME BAĞLANTI



A CC-904-71.9

CORNER JOINTS

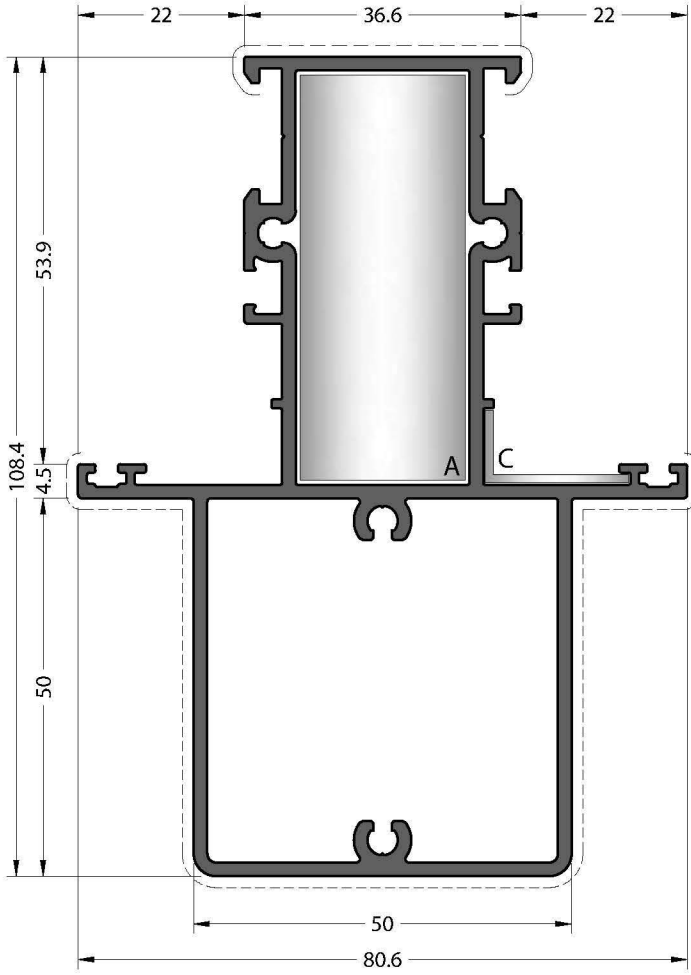
KÖŞE BAĞLANTILAR



A CC-114-54.3



C EM58-21



CODE / KOD
58C-322-18

THEORETICAL WEIGHT kg/m
TEORİK AĞIRLIK kg/m
2.189

T JUNCTION
ÇEKTİRME BAĞLANTI



A CC-904-22.5

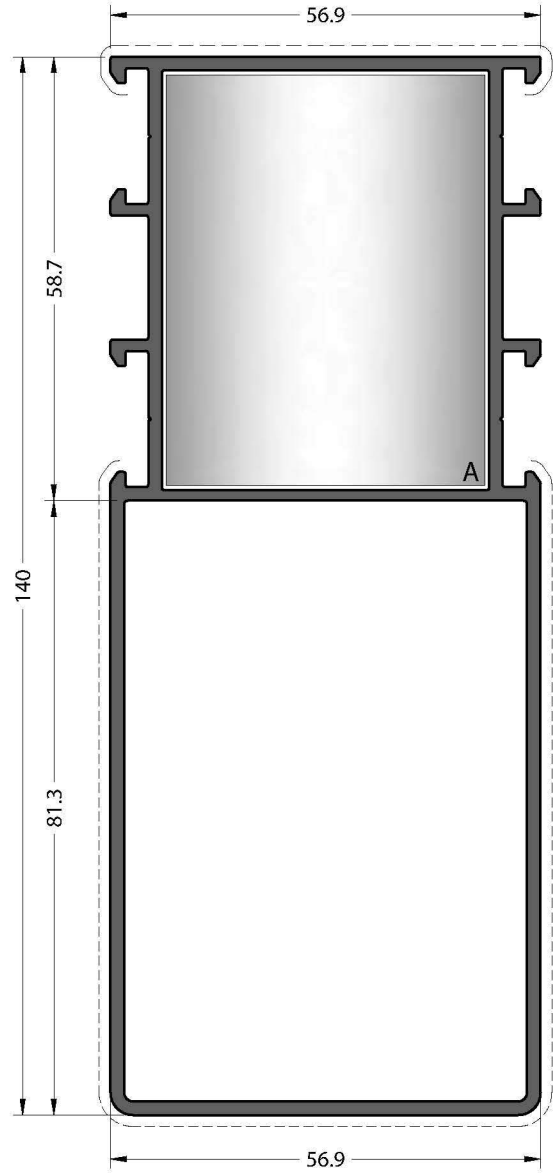
CORNER JOINTS
KÖŞE BAĞLANTILAR



A CC-103-54.3



C EM58-21



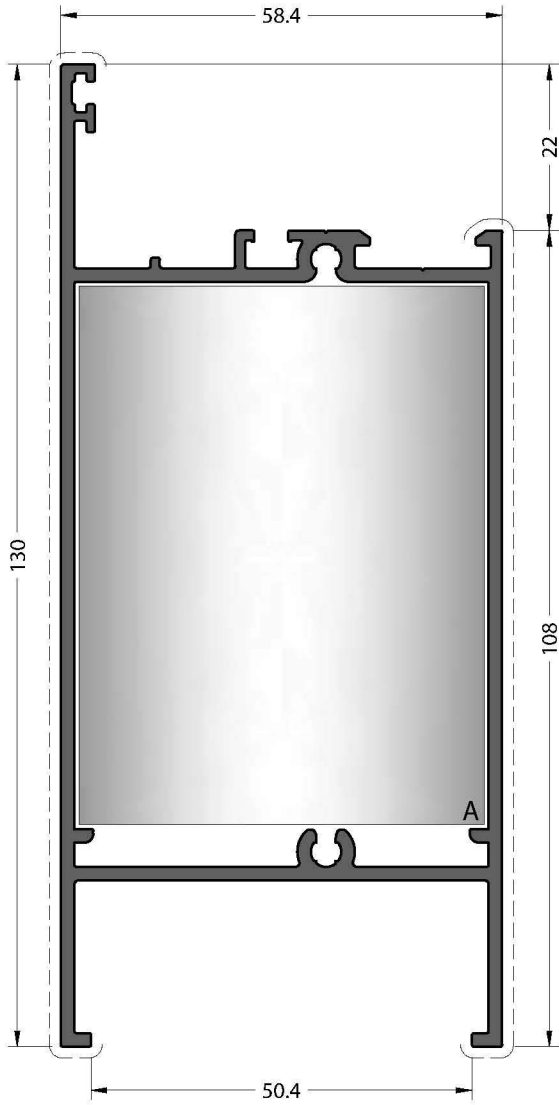
CODE / KOD
58C-324-18

THEORETICAL WEIGHT kg/m
TEORİK AĞIRLIK kg/m
2.226

T JUNCTION
ÇEKTİRME BAĞLANTI



A CC-904-42.8



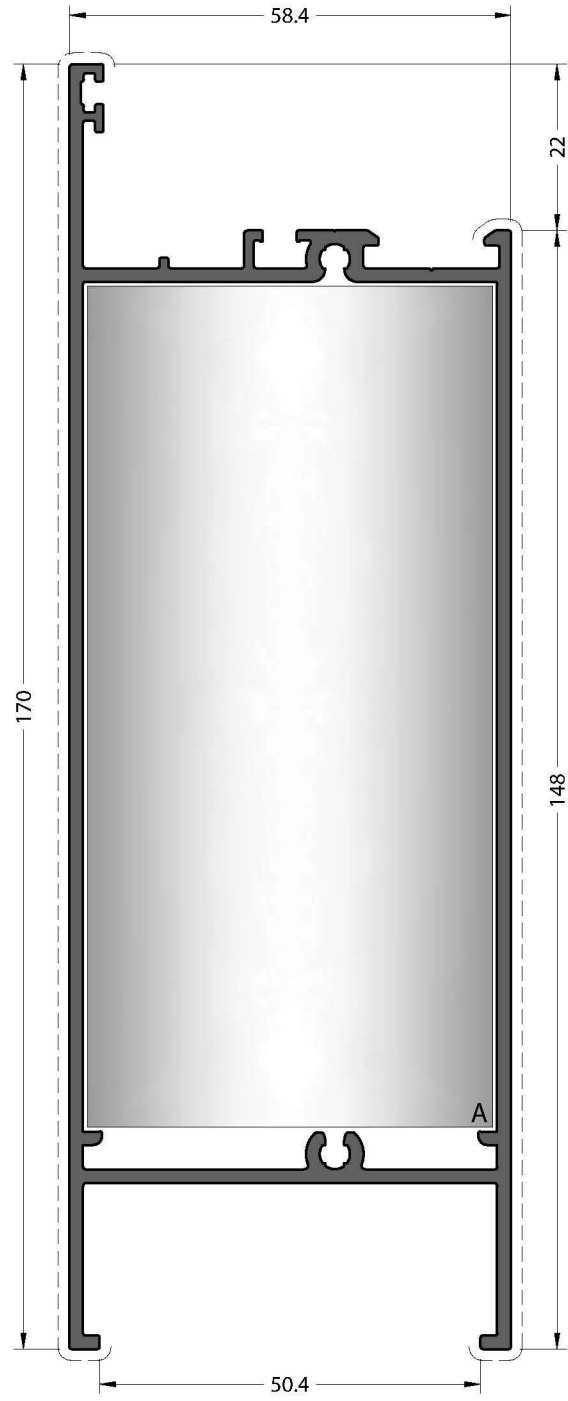
CODE / KOD
58C-401-18

THEORETICAL WEIGHT kg/m
TEORİK AĞIRLIK kg/m
1.911

T JUNCTION
ÇEKTİRME BAĞLANTI



A CC-904-71.9



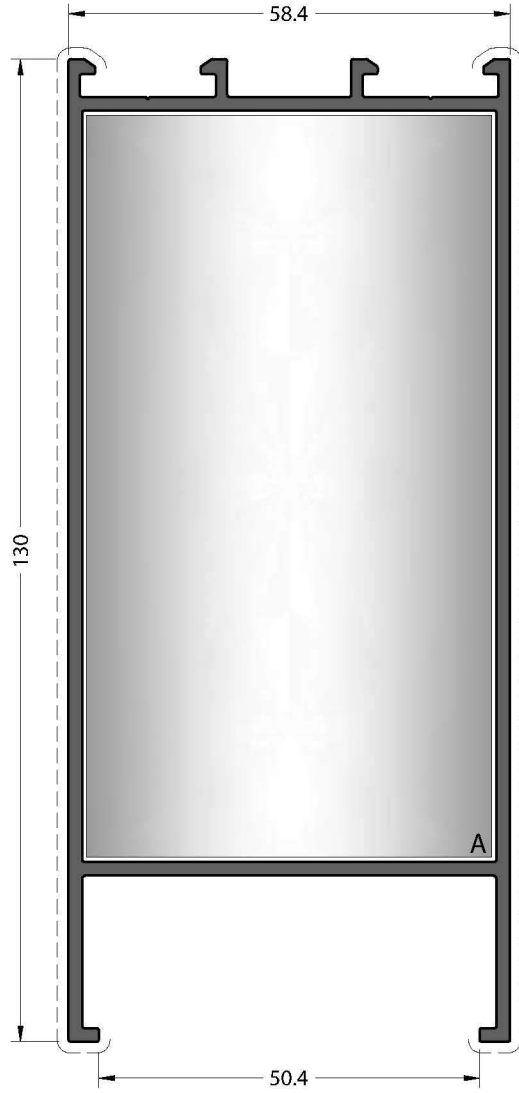
CODE / KOD
58C-402-18

THEORETICAL WEIGHT kg/m
TEORİK AĞIRLIK kg/m
2.300

T JUNCTION
ÇEKTİRME BAĞLANTI



A CC-904-111.9



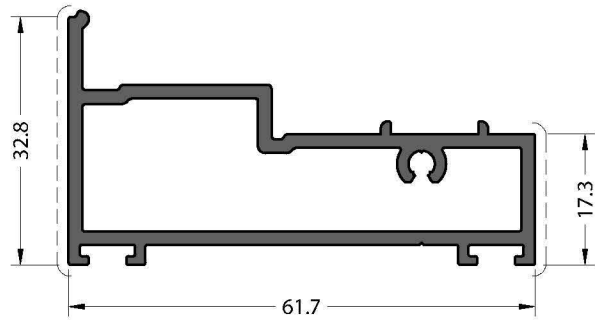
CODE / KOD
58C-421-18

THEORETICAL WEIGHT kg/m
TEORİK AĞIRLIK kg/m
1.885

T JUNCTION
ÇEKTİRME BAĞLANTI



A CC-904-98.9



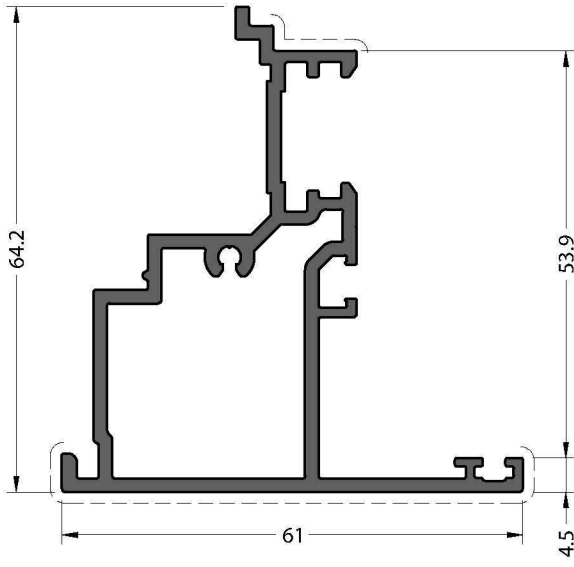
CODE / KOD
58C-403-18

THEORETICAL WEIGHT kg/m
TEORİK AĞIRLIK kg/m
0.934

ADAPTER CAP
ADAPTÖR KAPAĞI



EM58C-403



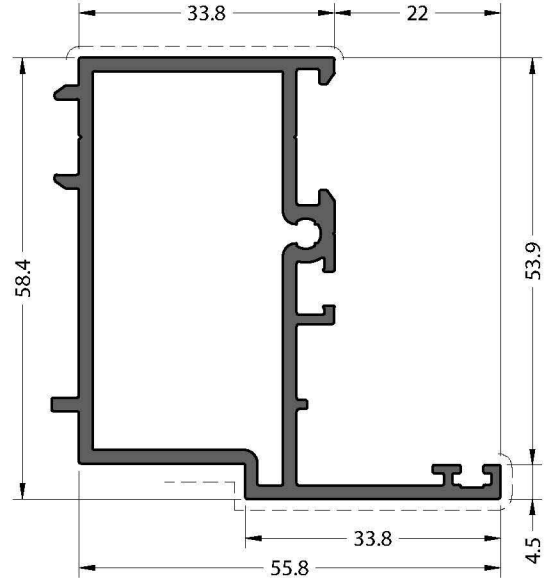
CODE / KOD
58C-501-18

THEORETICAL WEIGHT kg/m
TEORİK AĞIRLIK kg/m
1.146

ADAPTER CAP
ADAPTÖR KAPAĞI

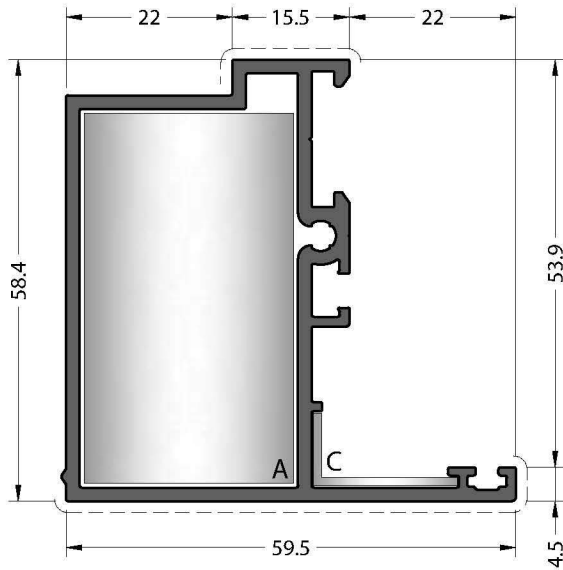


EM58C-501



CODE / KOD
58C-404-18

THEORETICAL WEIGHT kg/m
TEORİK AĞIRLIK kg/m
1.135



CODE / KOD
58C-502-18

THEORETICAL WEIGHT kg/m
TEORİK AĞIRLIK kg/m
1.132

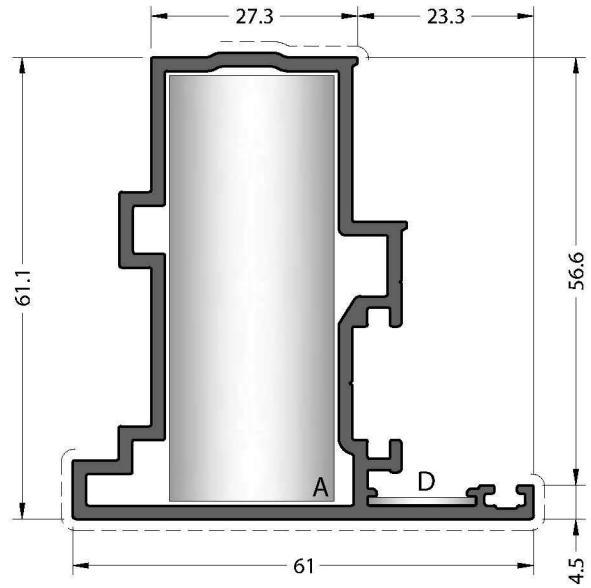
CORNER JOINTS
KÖŞE BAĞLANTILAR



A CC-123-49.6



C EM58-21



CODE / KOD
58C-503-18

THEORETICAL WEIGHT kg/m
TEORİK AĞIRLIK kg/m
1.212

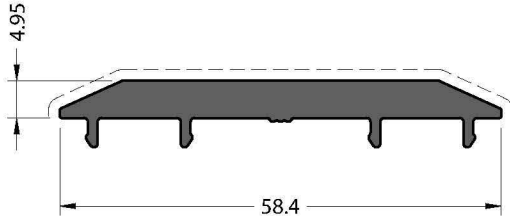
CORNER JOINTS
KÖŞE BAĞLANTILAR



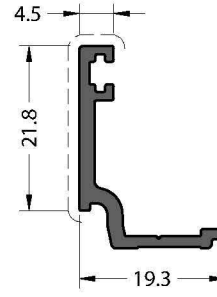
A CC-103-57.0



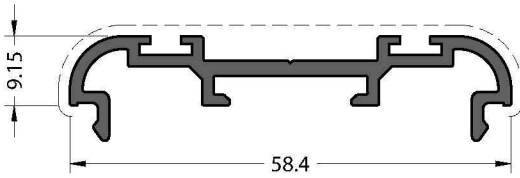
D MK-20.1



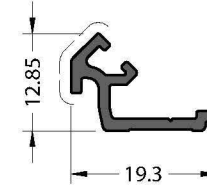
CODE / KOD
58C-509-00
THEORETICAL WEIGHT kg/m
 TEORİK AĞIRLIK kg/m
0.754



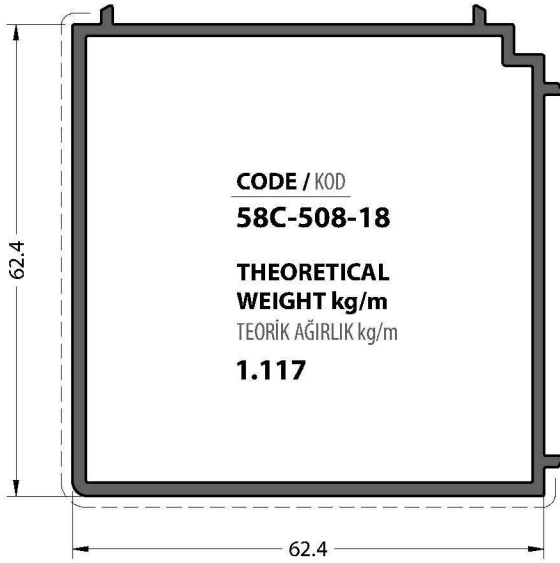
CODE / KOD
07-111-00
THEORETICAL WEIGHT kg/m
 TEORİK AĞIRLIK kg/m
0.233



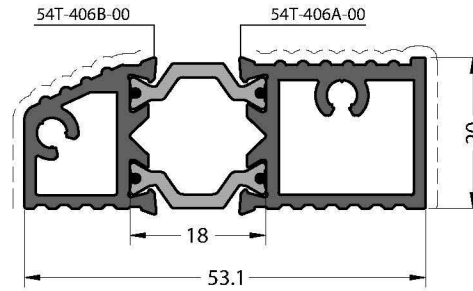
CODE / KOD
58C-510-00
THEORETICAL WEIGHT kg/m
 TEORİK AĞIRLIK kg/m
0.500



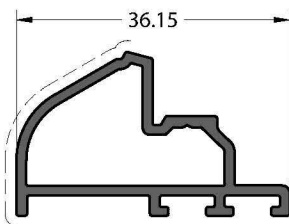
CODE / KOD
07-112-00
THEORETICAL WEIGHT kg/m
 TEORİK AĞIRLIK kg/m
0.148



CODE / KOD
58C-508-18
THEORETICAL WEIGHT kg/m
 TEORİK AĞIRLIK kg/m
1.117



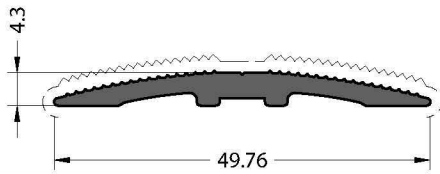
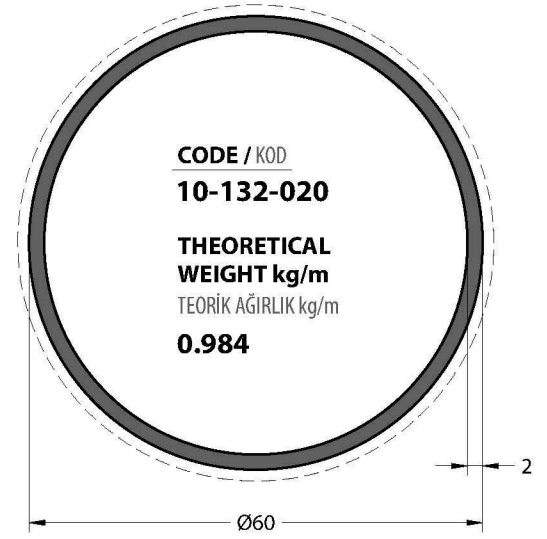
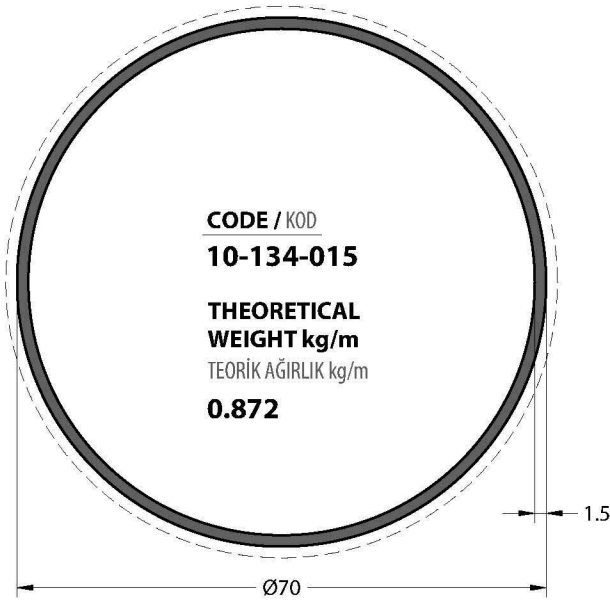
CODE / KOD
60T-406-00
THEORETICAL WEIGHT kg/m
 TEORİK AĞIRLIK kg/m
0.932



CODE / KOD
58T-405-00
THEORETICAL WEIGHT kg/m
 TEORİK AĞIRLIK kg/m
0.374

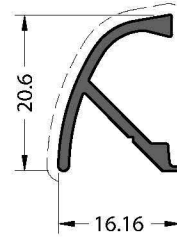
DROPPER CAP
 DAMLALIK KAPAĞI





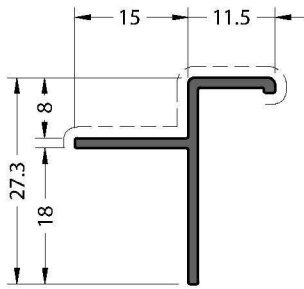
CODE / KOD
20-101-00

THEORETICAL WEIGHT kg/m
TEORİK AĞIRLIK kg/m
0.354



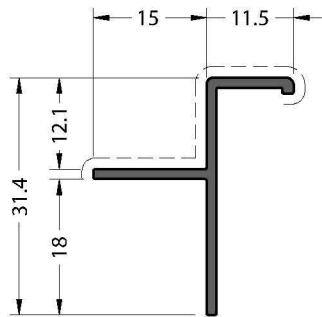
CODE / KOD
07-211-00

THEORETICAL WEIGHT kg/m
TEORİK AĞIRLIK kg/m
0.183



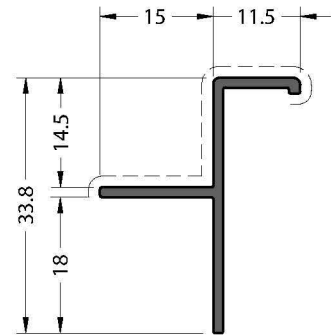
CODE / KOD
07-506-013

THEORETICAL WEIGHT kg/m
TEORİK AĞIRLIK kg/m
0.186



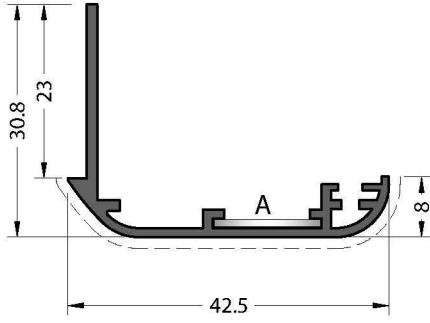
CODE / KOD
07-510-013

THEORETICAL WEIGHT kg/m
TEORİK AĞIRLIK kg/m
0.201



CODE / KOD
07-512-013

THEORETICAL WEIGHT kg/m
TEORİK AĞIRLIK kg/m
0.210



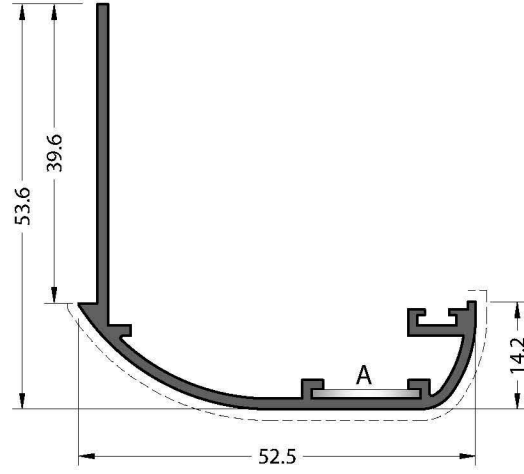
CODE / KOD
07-102-00

THEORETICAL WEIGHT kg/m
TEORİK AĞIRLIK kg/m
0.324

CORNER JOINTS
KÖŞE BAĞLANTILAR



A MK-20.1



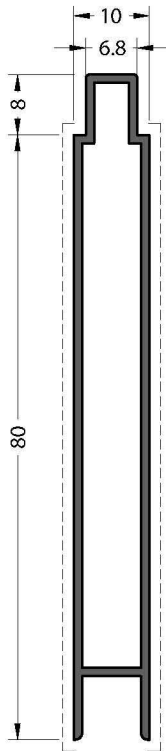
CODE / KOD
07-103-00

THEORETICAL WEIGHT kg/m
TEORİK AĞIRLIK kg/m
0.488

CORNER JOINTS
KÖŞE BAĞLANTILAR

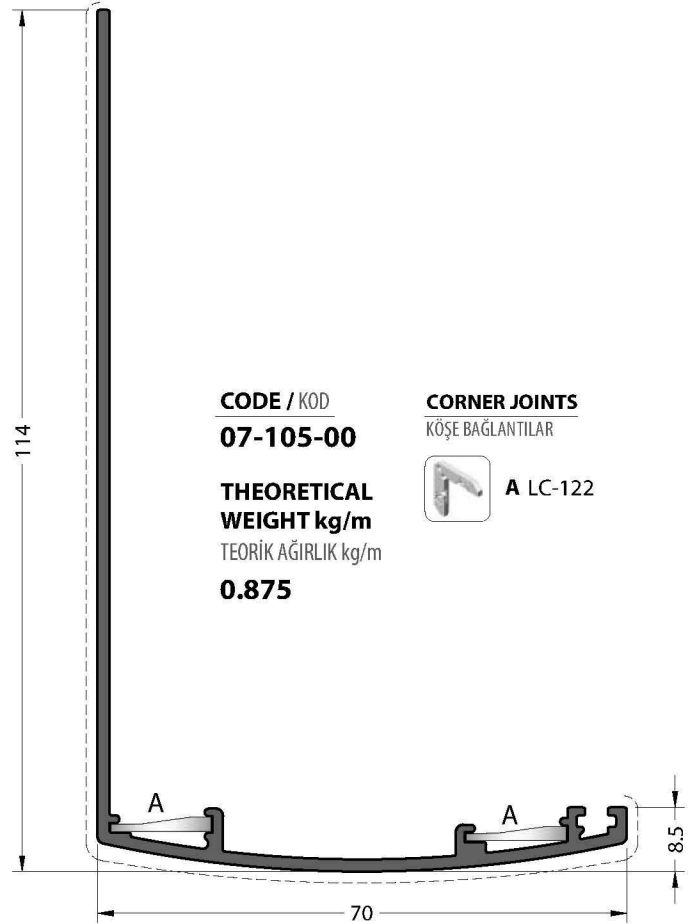


A MK-20.1



CODE / KOD
07-131-011

THEORETICAL WEIGHT kg/m
TEORİK AĞIRLIK kg/m
0.568



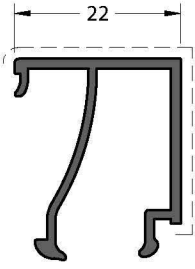
CODE / KOD
07-105-00

THEORETICAL WEIGHT kg/m
TEORİK AĞIRLIK kg/m
0.875

CORNER JOINTS
KÖŞE BAĞLANTILAR

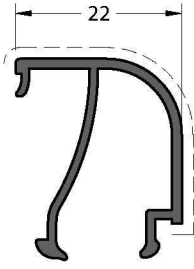


A LC-122



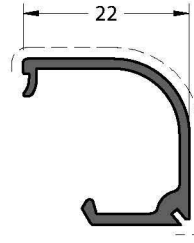
CODE / KOD
08-109-00

THEORETICAL WEIGHT kg/m
TEORİK AĞIRLIK kg/m
0.280



CODE / KOD
08-110-00

THEORETICAL WEIGHT kg/m
TEORİK AĞIRLIK kg/m
0.266



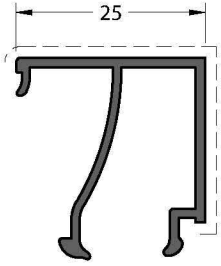
CODE / KOD
08-111-00

THEORETICAL WEIGHT kg/m
TEORİK AĞIRLIK kg/m
0.216

ADAPTER CAP
ADAPTÖR KAPAĞI

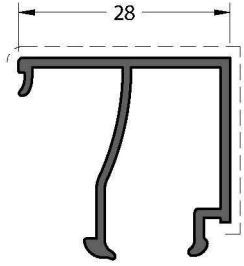


EM08-111



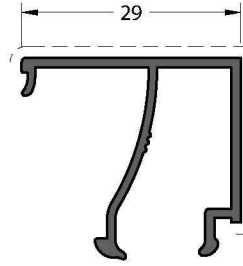
CODE / KOD
08-112-00

THEORETICAL WEIGHT kg/m
TEORİK AĞIRLIK kg/m
0.291



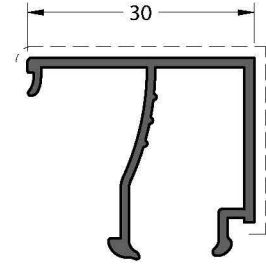
CODE / KOD
08-113-00

THEORETICAL WEIGHT kg/m
TEORİK AĞIRLIK kg/m
0.300



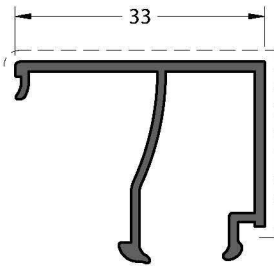
CODE / KOD
08-114-00

THEORETICAL WEIGHT kg/m
TEORİK AĞIRLIK kg/m
0.306



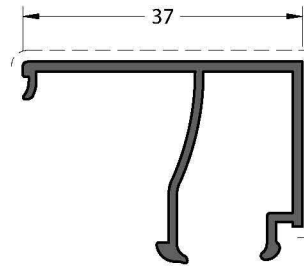
CODE / KOD
08-117-00

THEORETICAL WEIGHT kg/m
TEORİK AĞIRLIK kg/m
0.309



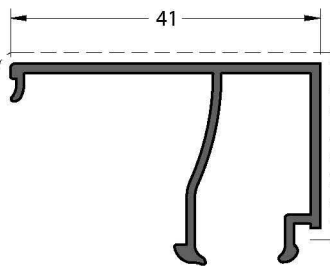
CODE / KOD
08-115-00

THEORETICAL WEIGHT kg/m
TEORİK AĞIRLIK kg/m
0.317



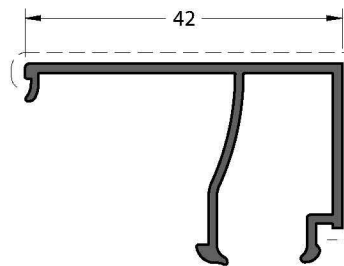
CODE / KOD
08-116-00

THEORETICAL WEIGHT kg/m
TEORİK AĞIRLIK kg/m
0.331



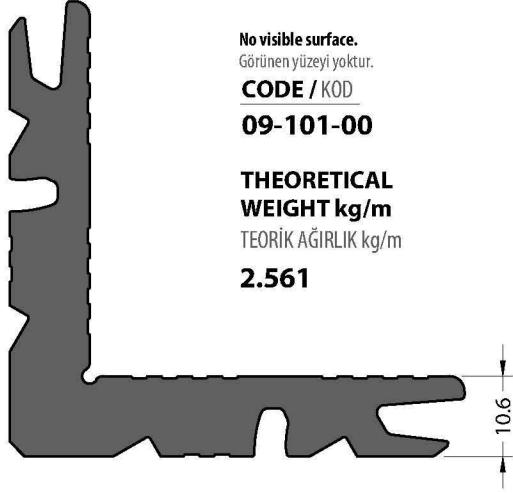
CODE / KOD
08-120-00

THEORETICAL WEIGHT kg/m
TEORİK AĞIRLIK kg/m
0.345



CODE / KOD
08-121-00

THEORETICAL WEIGHT kg/m
TEORİK AĞIRLIK kg/m
0.349



No visible surface.

Görünen yüzeyi yoktur.

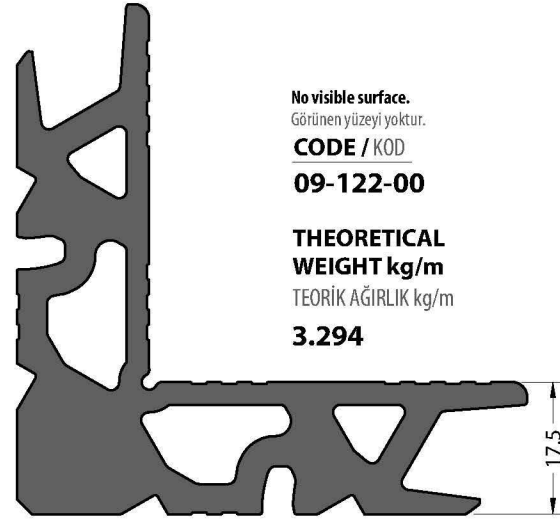
CODE / KOD

09-101-00

**THEORETICAL
WEIGHT kg/m**

TEORİK AĞIRLIK kg/m

2.561



No visible surface.

Görünen yüzeyi yoktur.

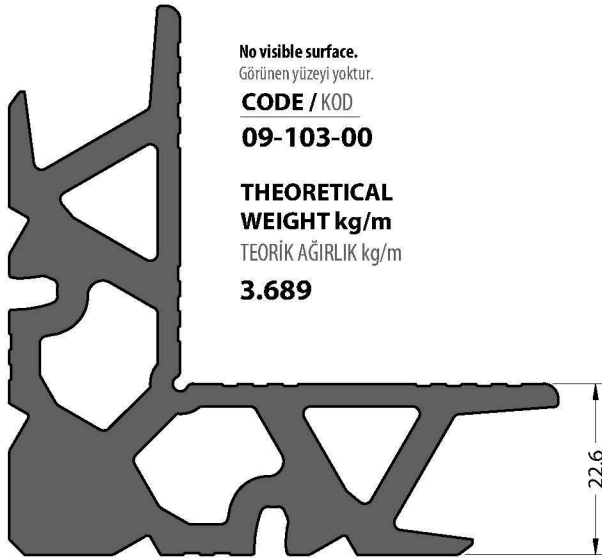
CODE / KOD

09-122-00

**THEORETICAL
WEIGHT kg/m**

TEORİK AĞIRLIK kg/m

3.294



No visible surface.

Görünen yüzeyi yoktur.

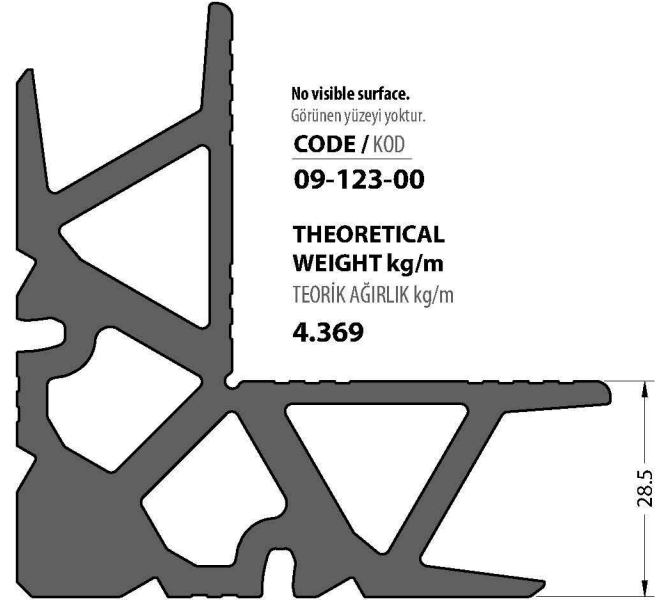
CODE / KOD

09-103-00

**THEORETICAL
WEIGHT kg/m**

TEORİK AĞIRLIK kg/m

3.689



No visible surface.

Görünen yüzeyi yoktur.

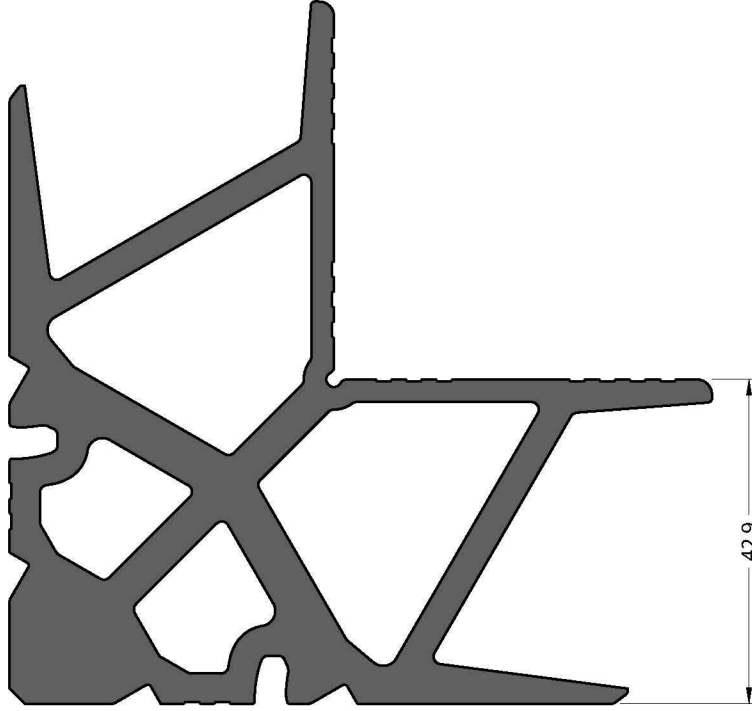
CODE / KOD

09-123-00

**THEORETICAL
WEIGHT kg/m**

TEORİK AĞIRLIK kg/m

4.369



No visible surface.
Görünen yüzeyi yoktur.

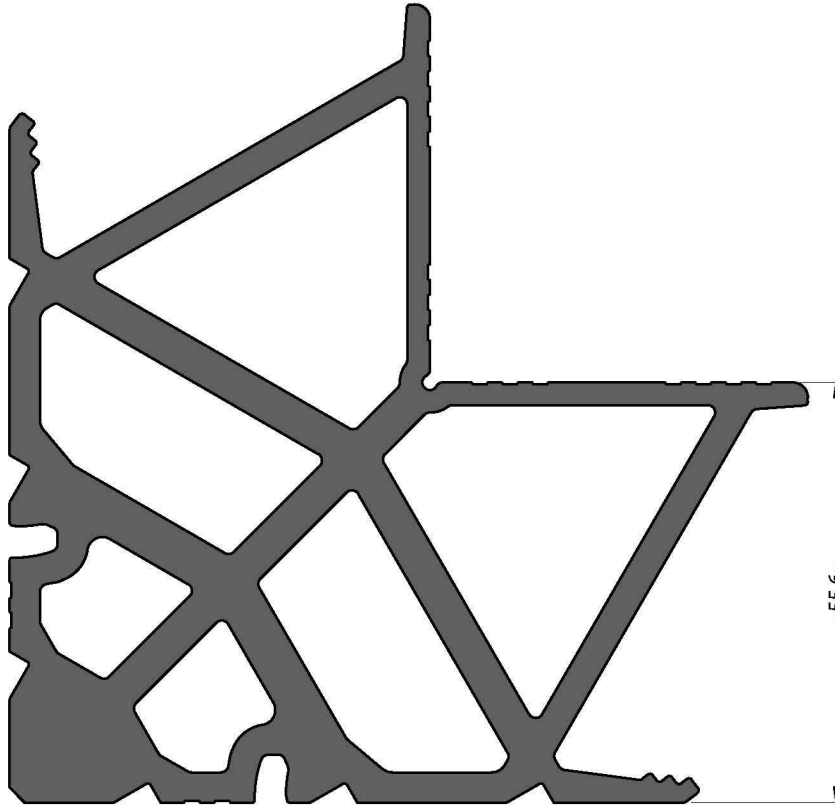
CODE / KOD

09-105-00

**THEORETICAL
WEIGHT kg/m**

TEORİK AĞIRLIK kg/m

5.453



No visible surface.
Görünen yüzeyi yoktur.

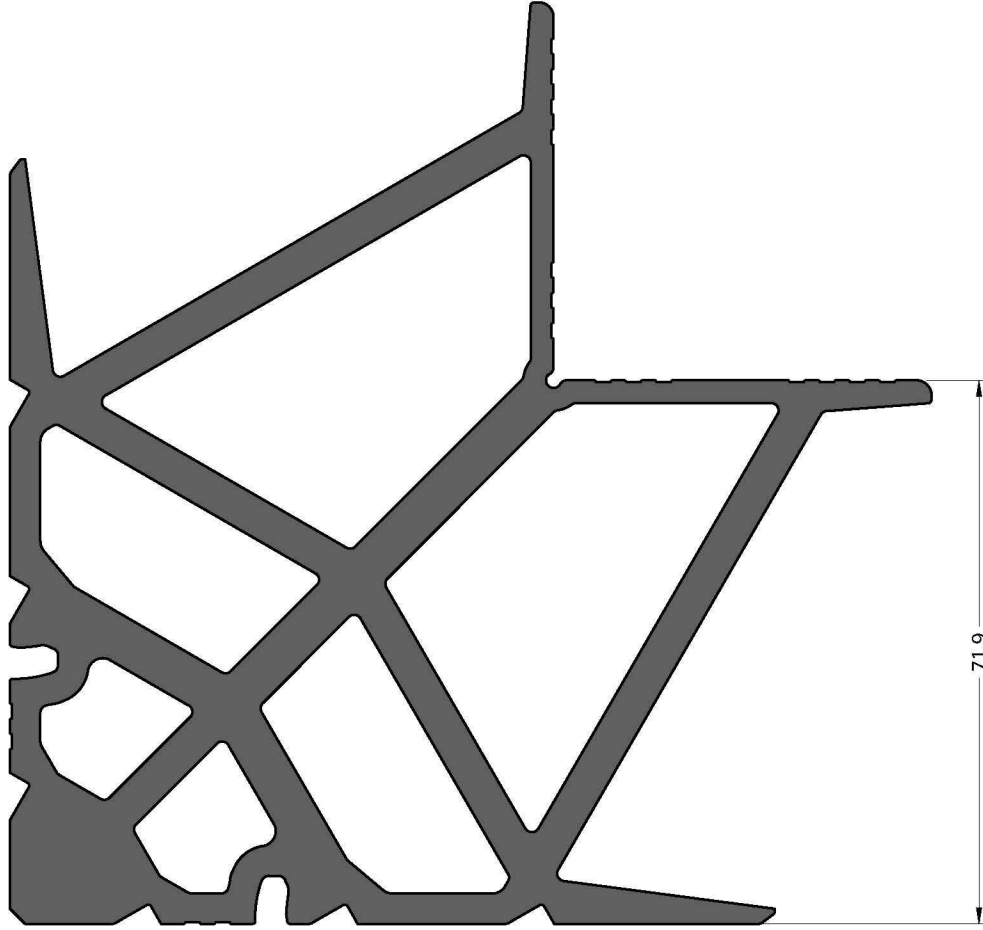
CODE / KOD

09-113-00

**THEORETICAL
WEIGHT kg/m**

TEORİK AĞIRLIK kg/m

7.241



No visible surface.
Görünen yüzeyi yoktur.

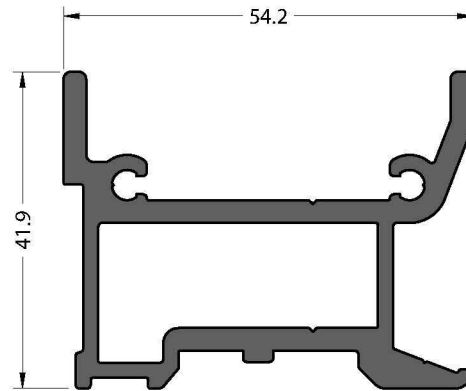
CODE / KOD

09-114-00

**THEORETICAL
WEIGHT kg/m**

TEORİK AĞIRLIK kg/m

8.744



No visible surface.
Görünen yüzeyi yoktur.

CODE / KOD

09-904-00

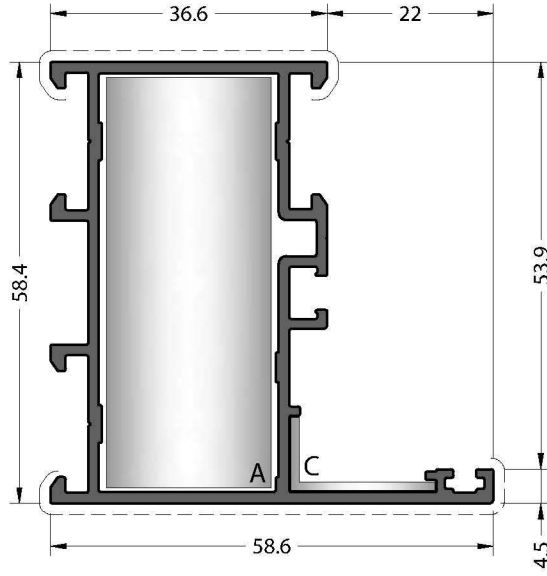
**THEORETICAL
WEIGHT kg/m**

TEORİK AĞIRLIK kg/m

1.438

580

PROFILES / PROFİLLER
1.5 mm



CODE / KOD
58C-102-15

THEORETICAL WEIGHT kg/m
TEORİK AĞIRLIK kg/m
1.015

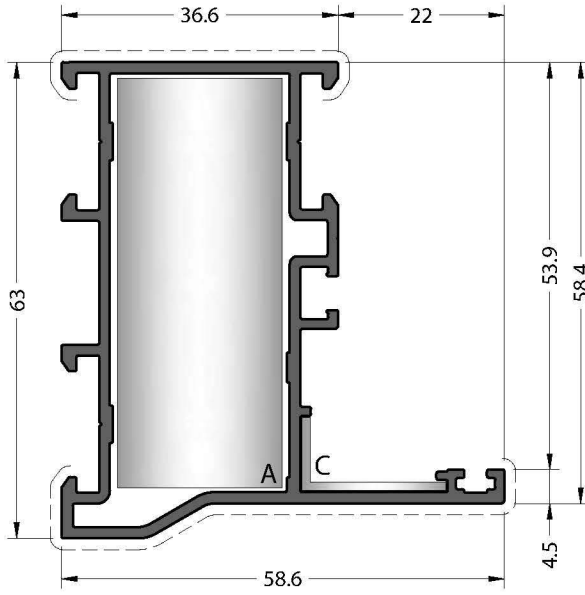
CORNER JOINTS
KÖŞE BAĞLANTILAR



A CC-103-54.9



C EM58-21



CODE / KOD
58C-108-15

THEORETICAL WEIGHT kg/m
TEORİK AĞIRLIK kg/m
1.057

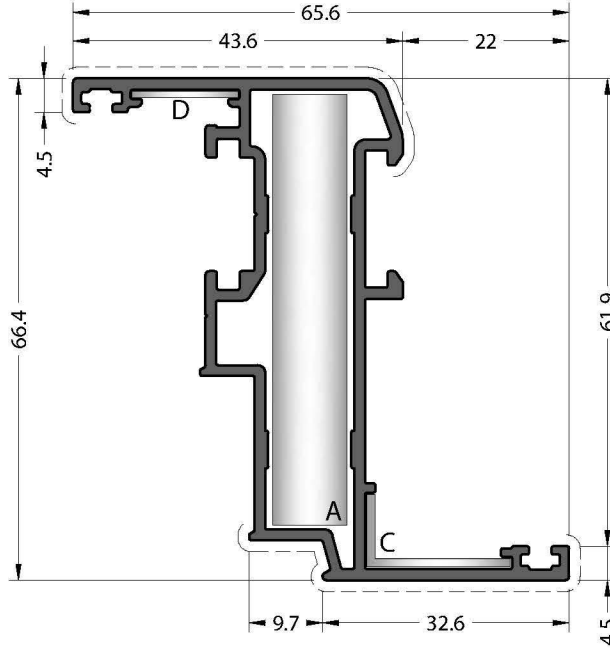
CORNER JOINTS
KÖŞE BAĞLANTILAR



A CC-103-54.9






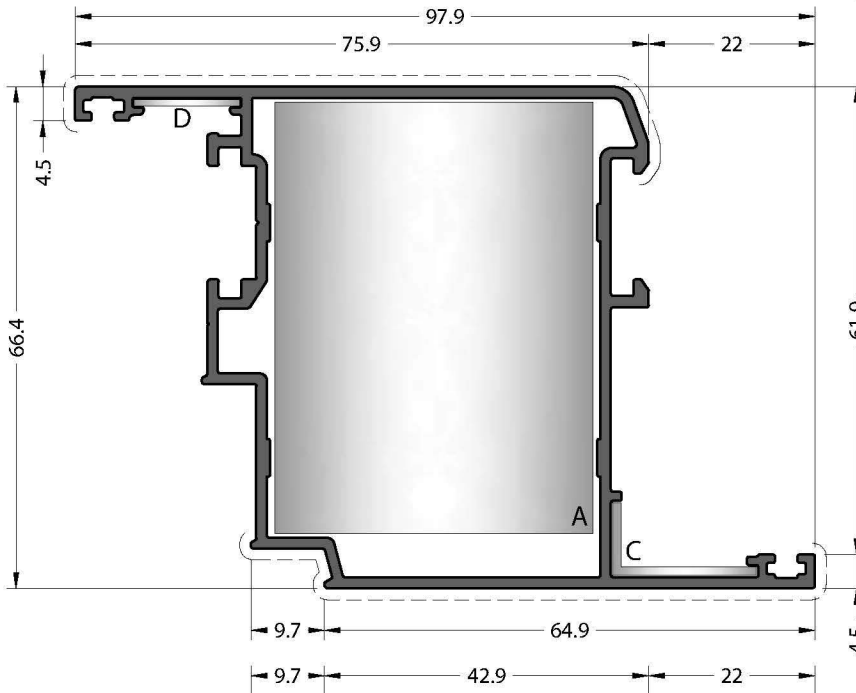
C EM58-21



CODE / KOD
58C-201-15
THEORETICAL WEIGHT kg/m
 TEORİK AĞIRLIK kg/m
1.058




CORNER JOINTS
 KÖŞE BAĞLANTILAR

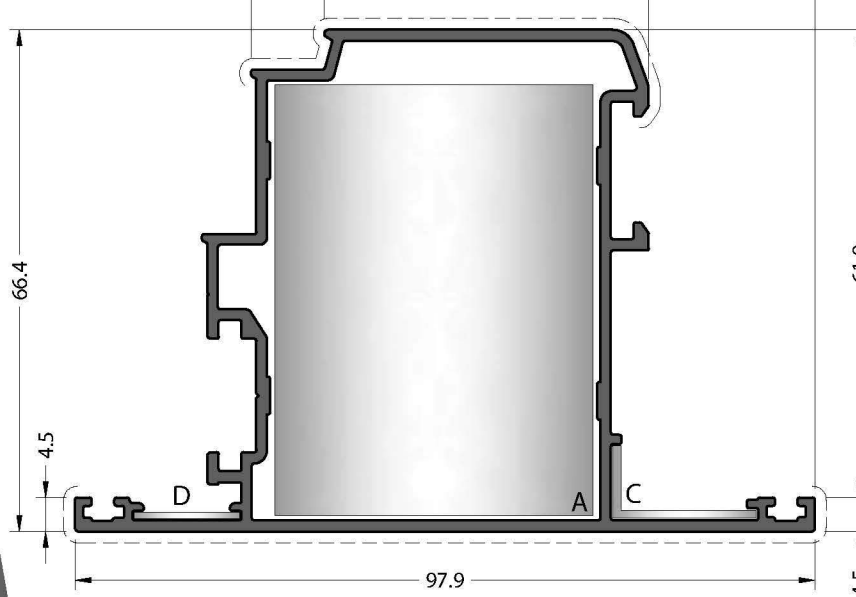
-  **A** CC-101-57.7
-  **C** EM58-21
-  **D** MK-20.1



CODE / KOD
58C-204-15
THEORETICAL WEIGHT kg/m
 TEORİK AĞIRLIK kg/m
1.320




CORNER JOINTS
 KÖŞE BAĞLANTILAR

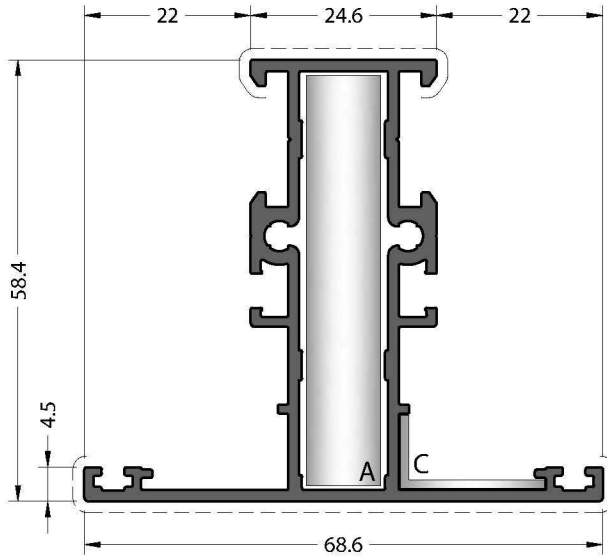
-  **A** CC-105-57.7
-  **C** EM58-21
-  **D** MK-20.1



CODE / KOD
58C-205-15
THEORETICAL WEIGHT kg/m
 TEORİK AĞIRLIK kg/m
1.320

CORNER JOINTS
 KÖŞE BAĞLANTILAR

-  **A** CC-105-57.7
-  **C** EM58-21
-  **D** MK-20.1



CODE / KOD

58C-301-15

THEORETICAL WEIGHT kg/m

TEORİK AĞIRLIK kg/m

1.100

T JUNCTION

ÇEKTİRME BAĞLANTI



A CC-904-10.5

CORNER JOINTS

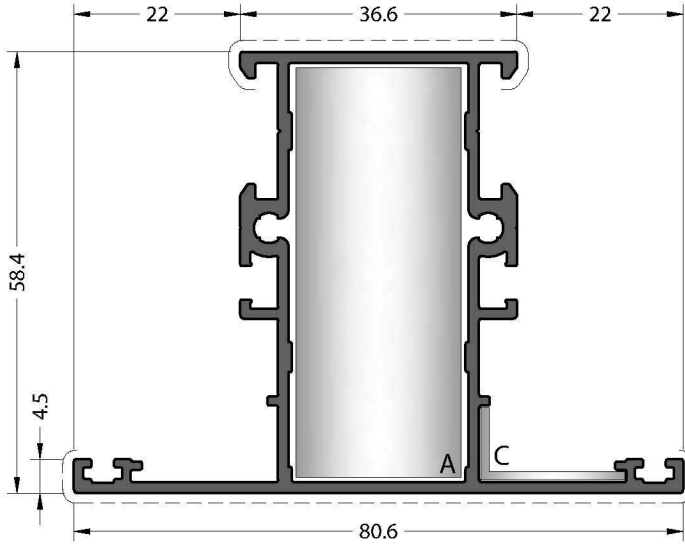
KÖŞE BAĞLANTILAR



A CC-101-54.9



C EM58-21



CODE / KOD

58C-302-15

THEORETICAL WEIGHT kg/m

TEORİK AĞIRLIK kg/m

1.197

T JUNCTION

ÇEKTİRME BAĞLANTI



A CC-904-22.5

CORNER JOINTS

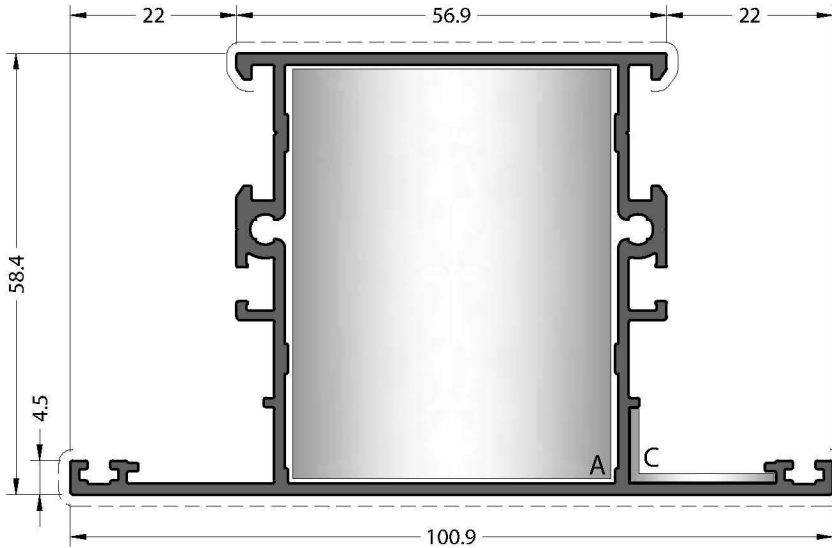
KÖŞE BAĞLANTILAR



A CC-103-54.9



C EM58-21



CODE / KOD

58C-304-15

THEORETICAL WEIGHT kg/m

TEORİK AĞIRLIK kg/m

1.361

T JUNCTION

ÇEKTİRME BAĞLANTI



A CC-904-42.8

CORNER JOINTS

KÖŞE BAĞLANTILAR



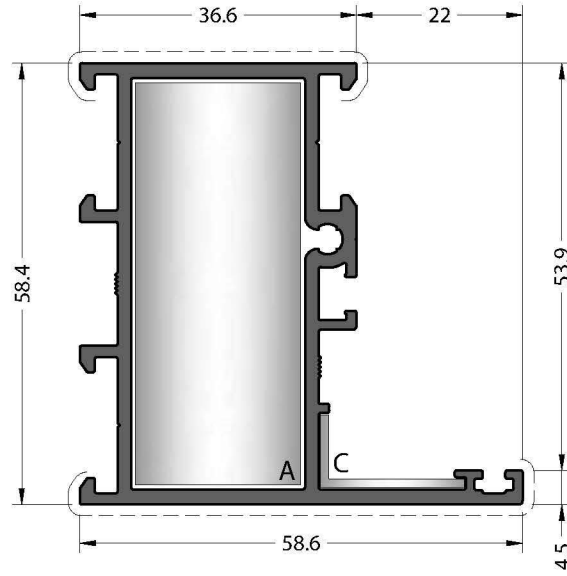
A CC-105-54.9



C EM58-21

580

PROFILES / PROFİLLER
2 mm



CODE / KOD
58C-102-20

THEORETICAL WEIGHT kg/m
 TEORİK AĞIRLIK kg/m
1.226

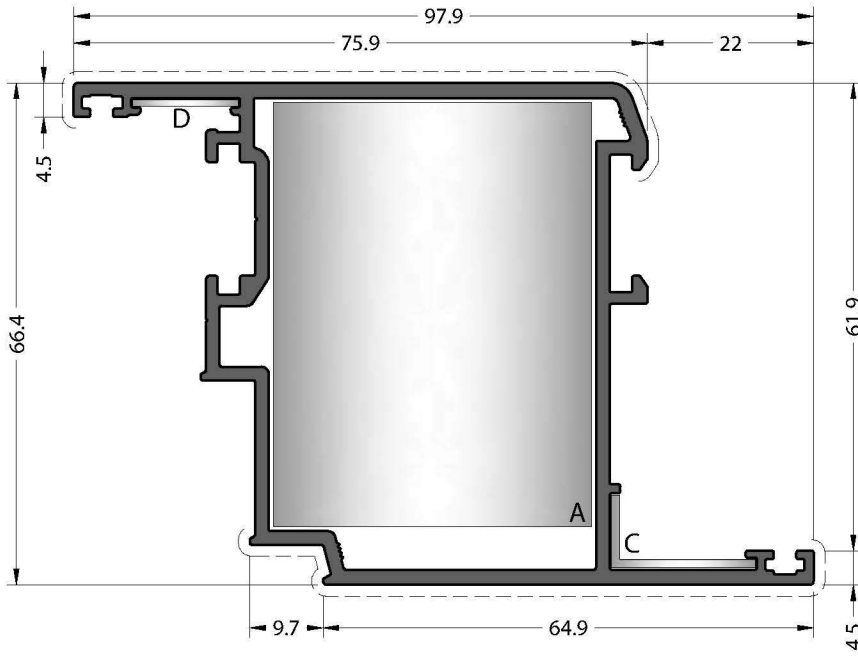
CORNER JOINTS
 KÖŞE BAĞLANTILAR



A CC-103-53.9



C EM58-21



CODE / KOD
58C-204-20

THEORETICAL WEIGHT kg/m
 TEORİK AĞIRLIK kg/m
1.621

CORNER JOINTS
 KÖŞE BAĞLANTILAR



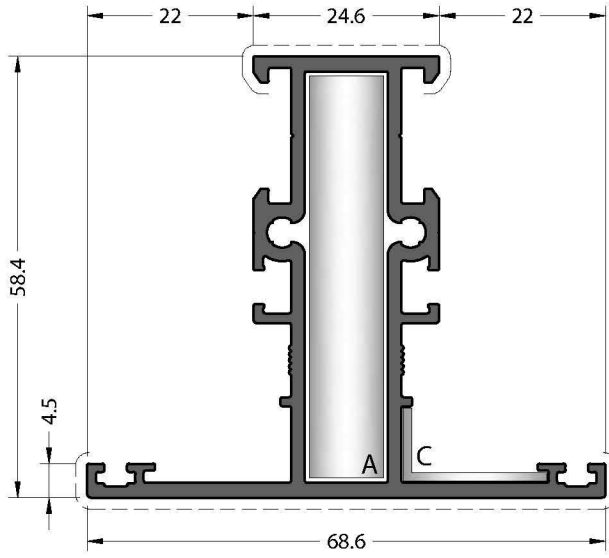
A CC-105-56.8



C EM58-21



D MK-20.1



CODE / KOD

58C-301-20

THEORETICAL WEIGHT kg/m

TEORİK AĞIRLIK kg/m

1.274

T JUNCTION

ÇEKTİRME BAĞLANTI



A CC-904-10.5

CORNER JOINTS

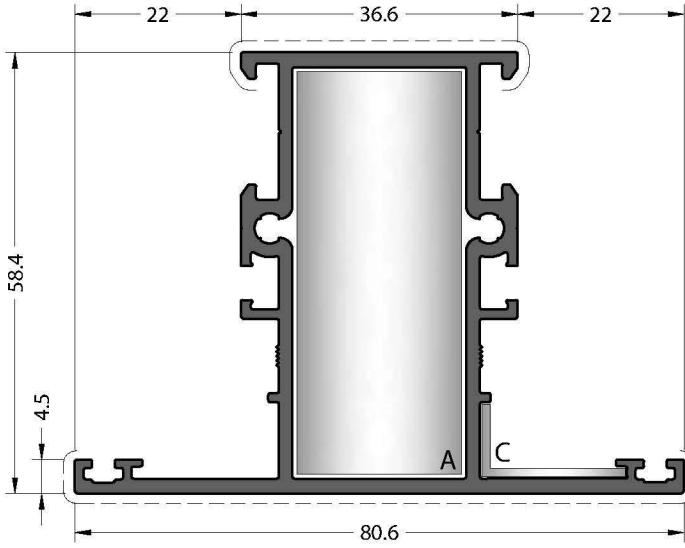
KÖŞE BAĞLANTILAR



A CC-101-53.9



C EM58-21



CODE / KOD

58C-302-20

THEORETICAL WEIGHT kg/m

TEORİK AĞIRLIK kg/m

1.402

T JUNCTION

ÇEKTİRME BAĞLANTI



A CC-904-22.5

CORNER JOINTS

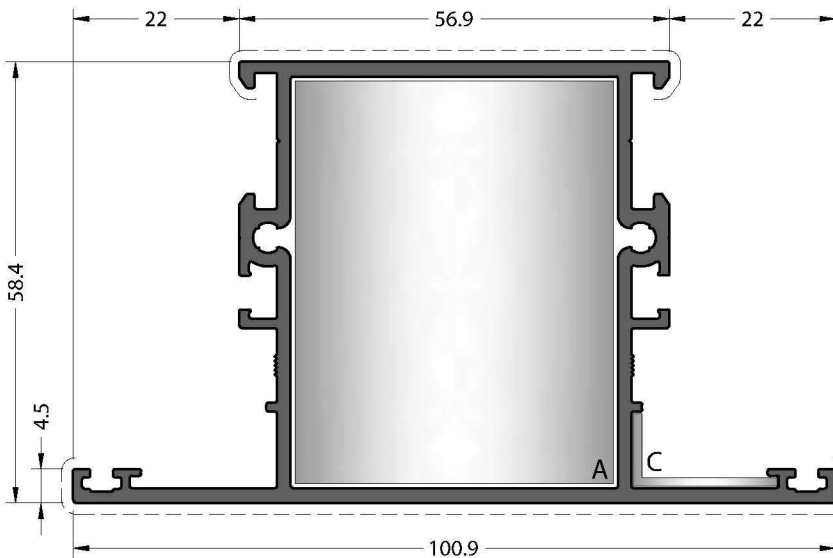
KÖŞE BAĞLANTILAR



A CC-103-53.9



C EM58-21



CODE / KOD

58C-304-20

THEORETICAL WEIGHT kg/m

TEORİK AĞIRLIK kg/m

1.621

T JUNCTION

ÇEKTİRME BAĞLANTI



A CC-904-42.8

CORNER JOINTS

KÖŞE BAĞLANTILAR



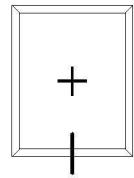
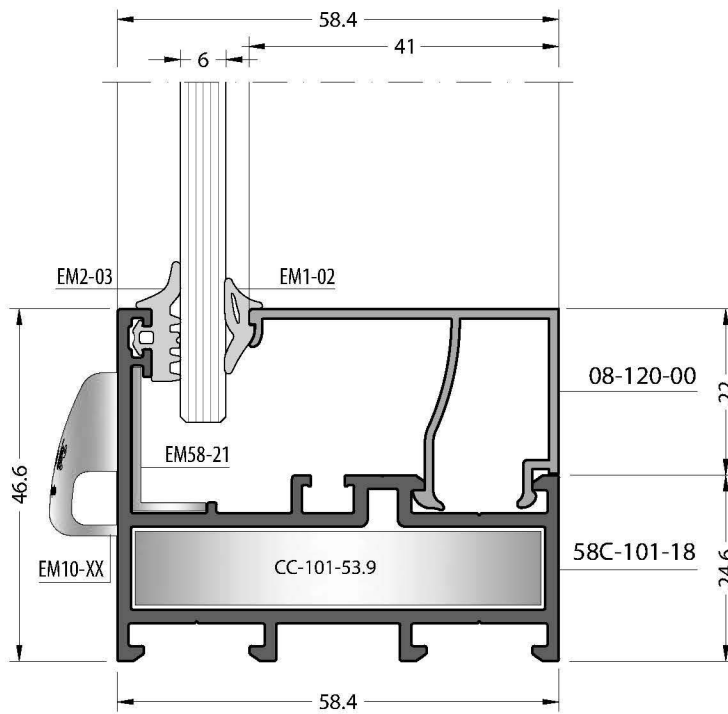
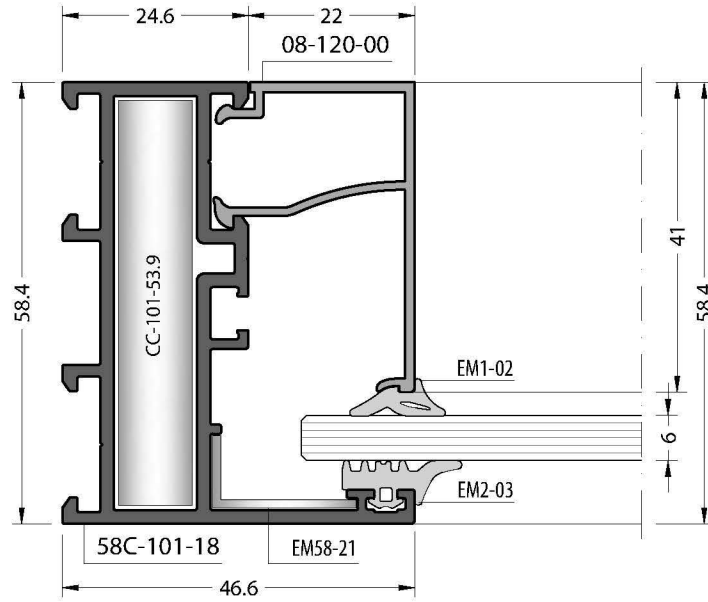
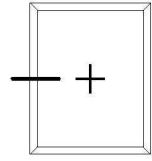
A CC-105-53.9

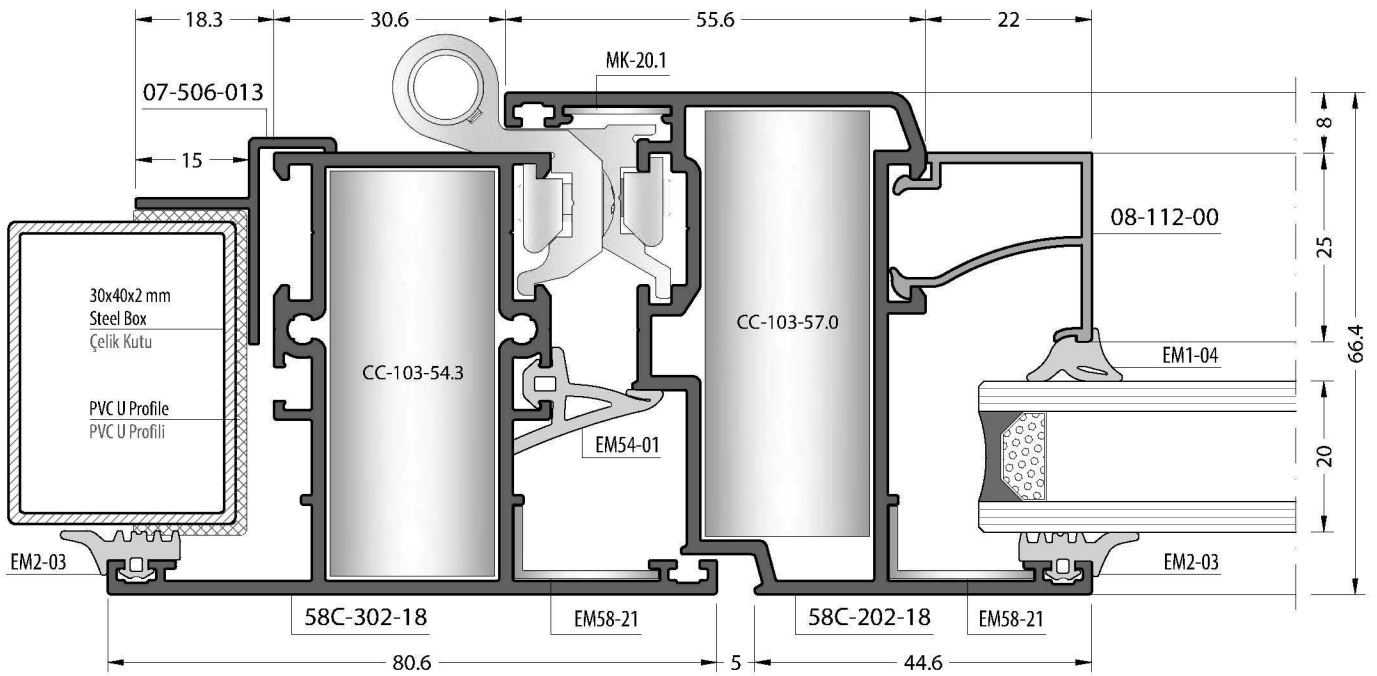
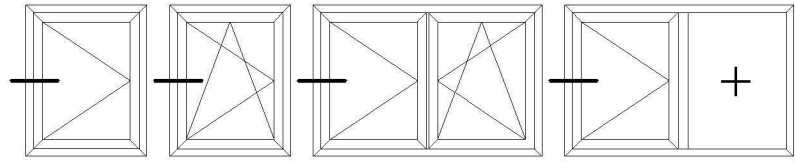


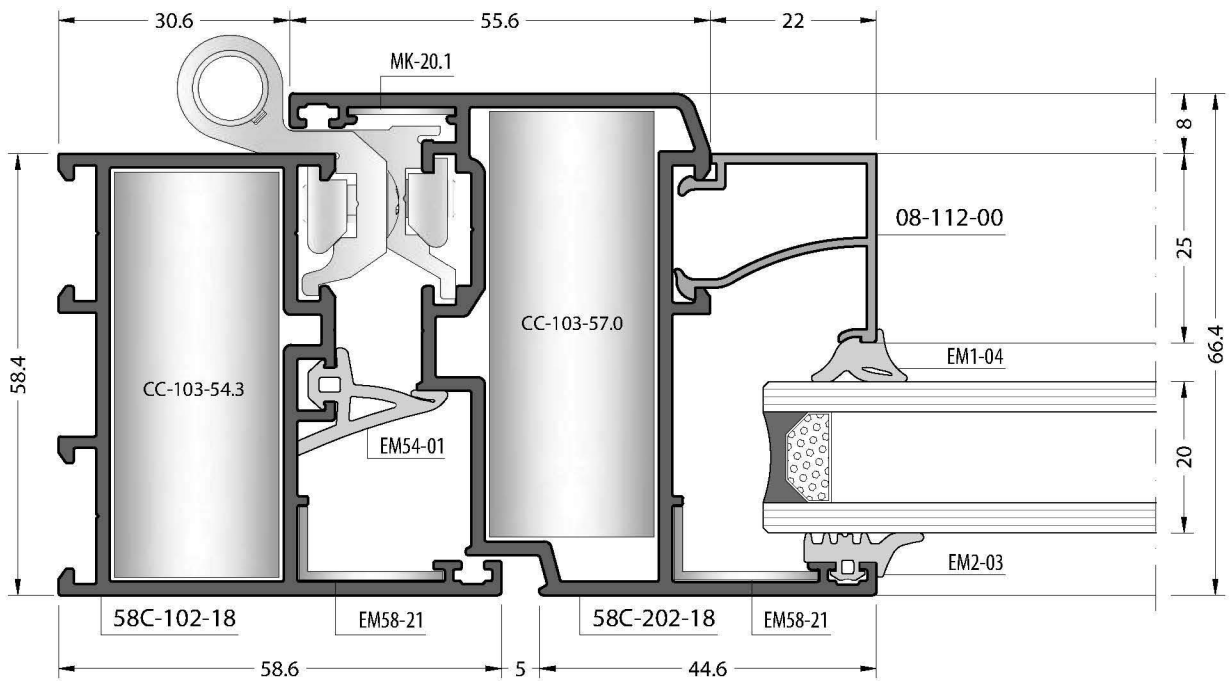
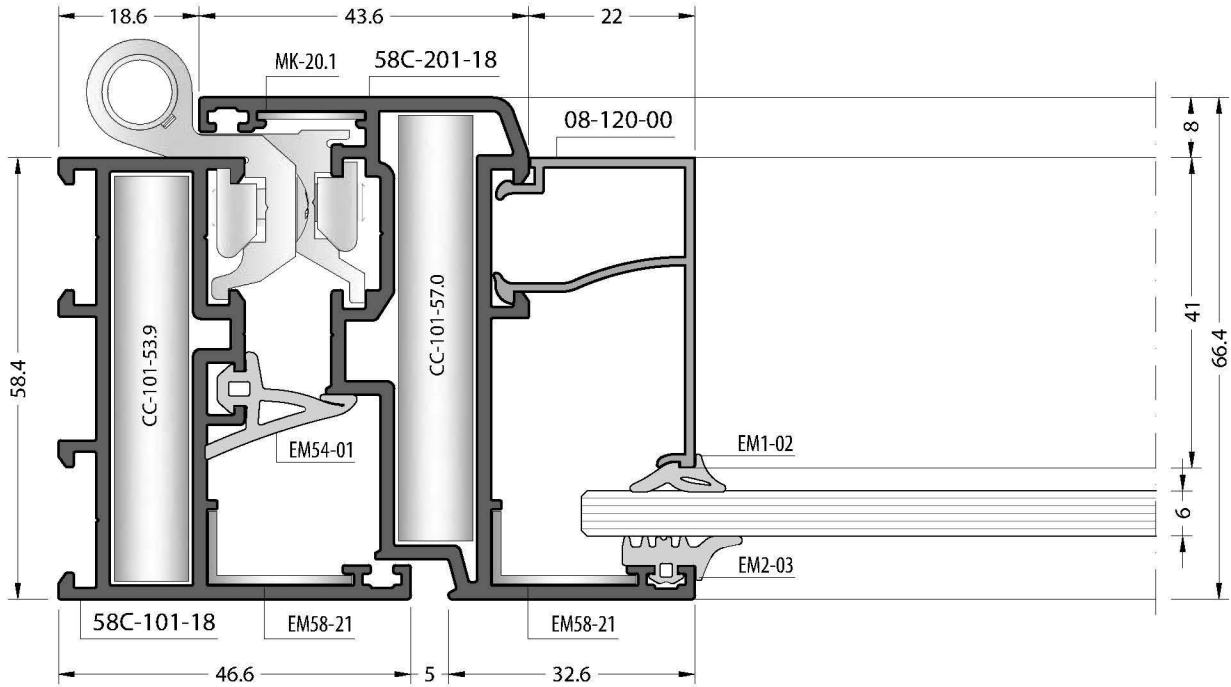
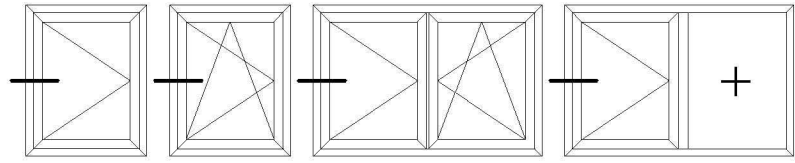
C EM58-21

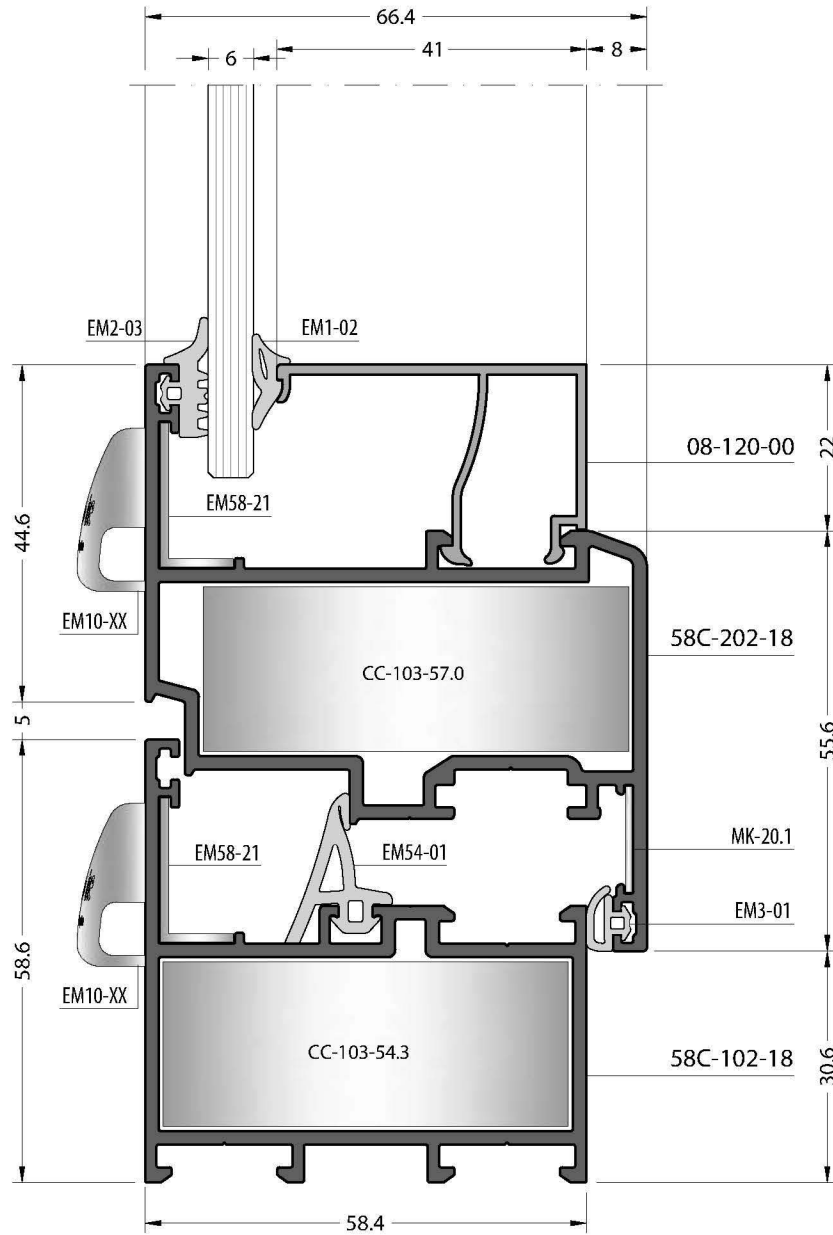
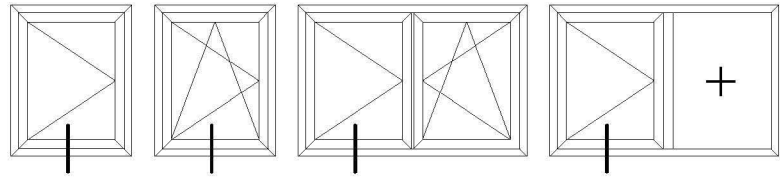
580

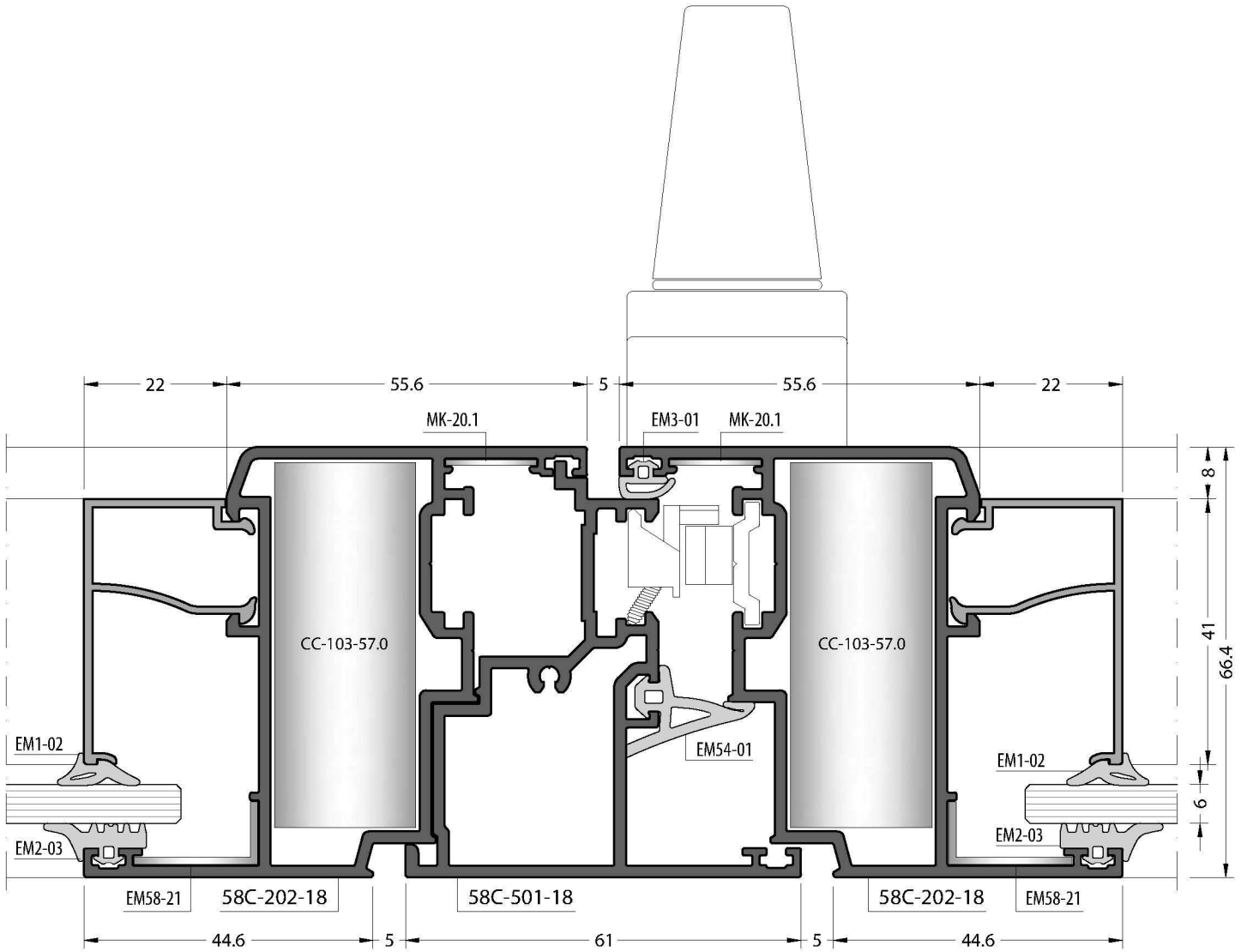
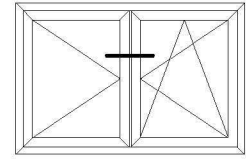
DETAILS / DETAYLAR

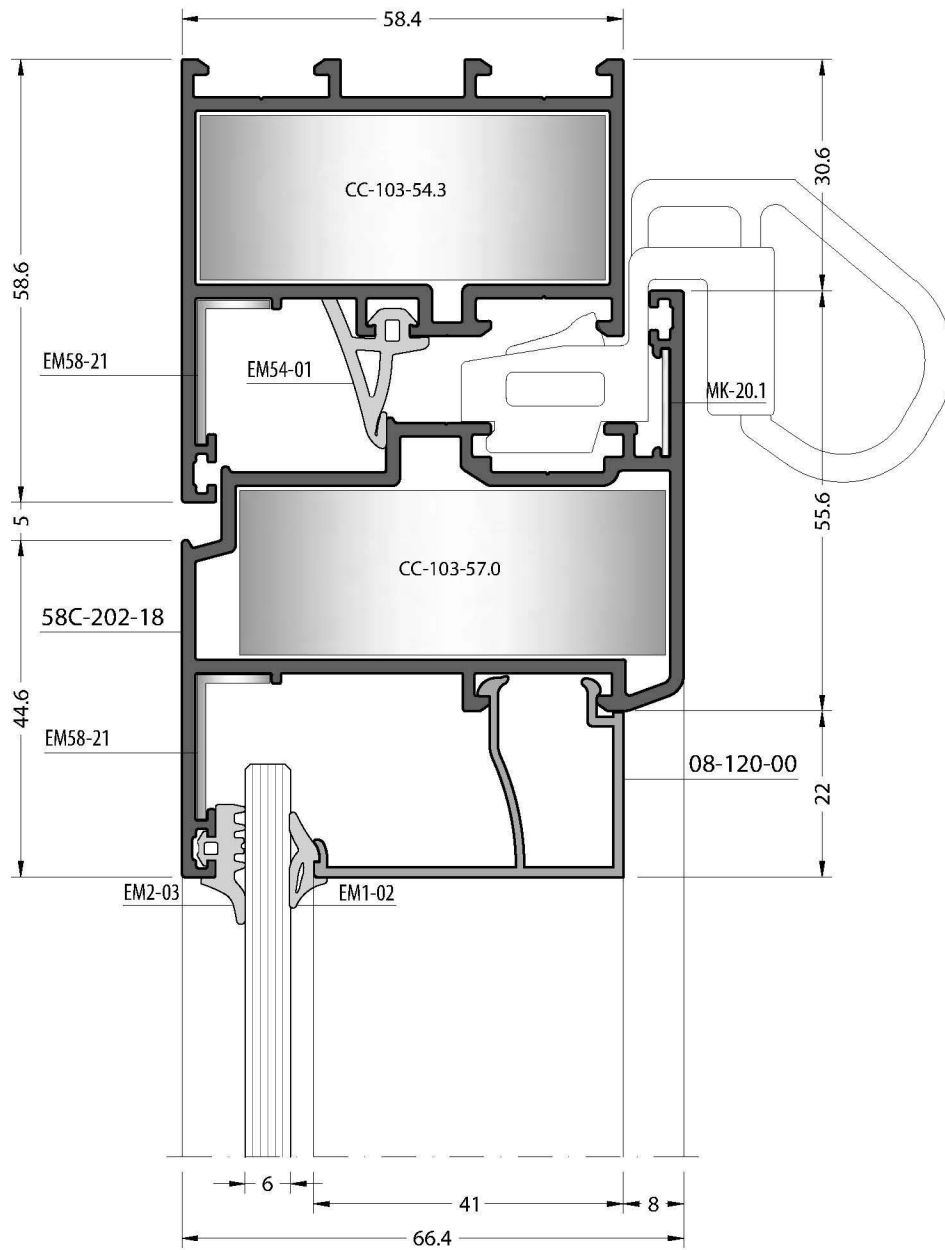
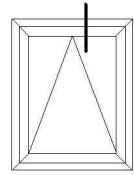


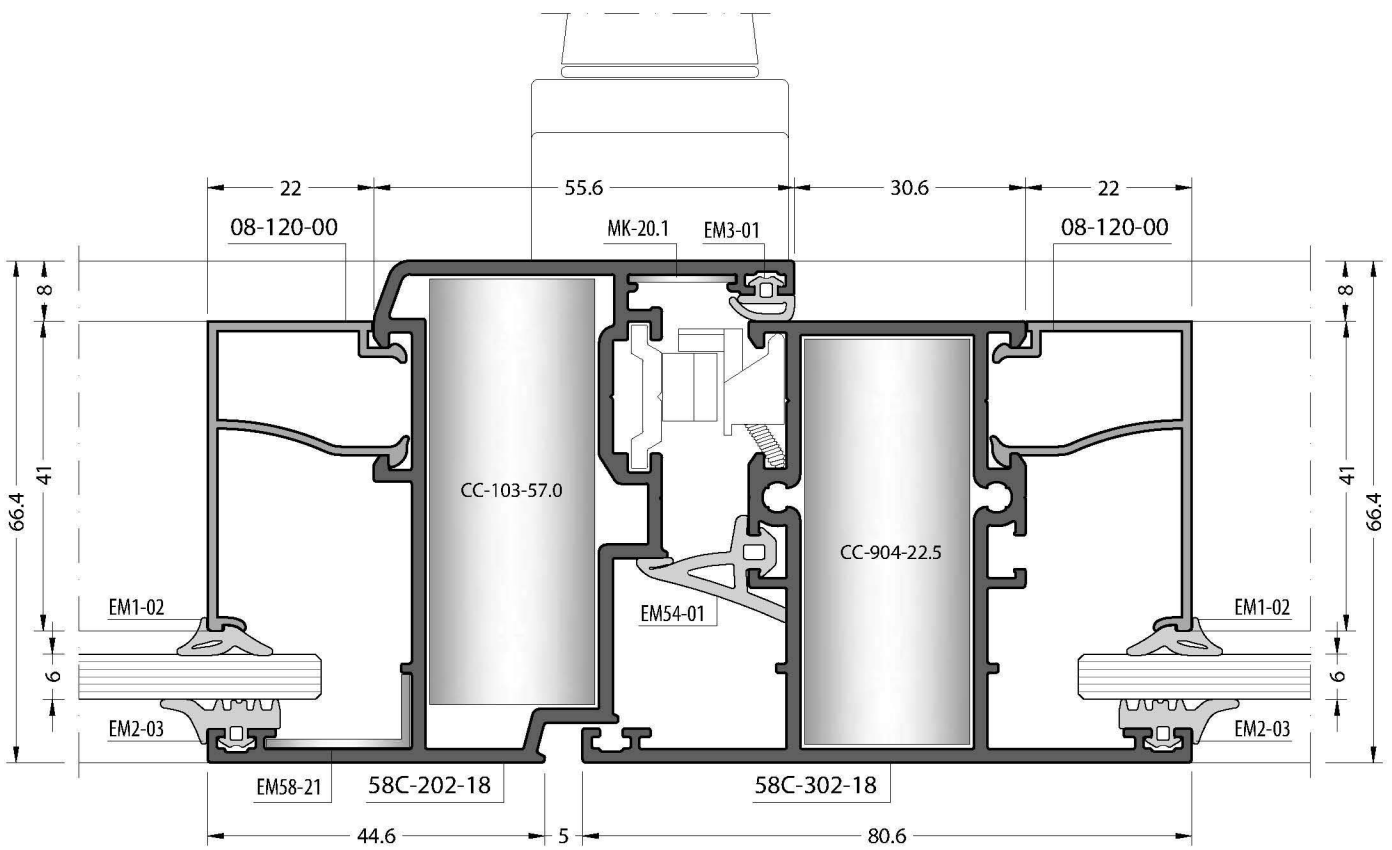
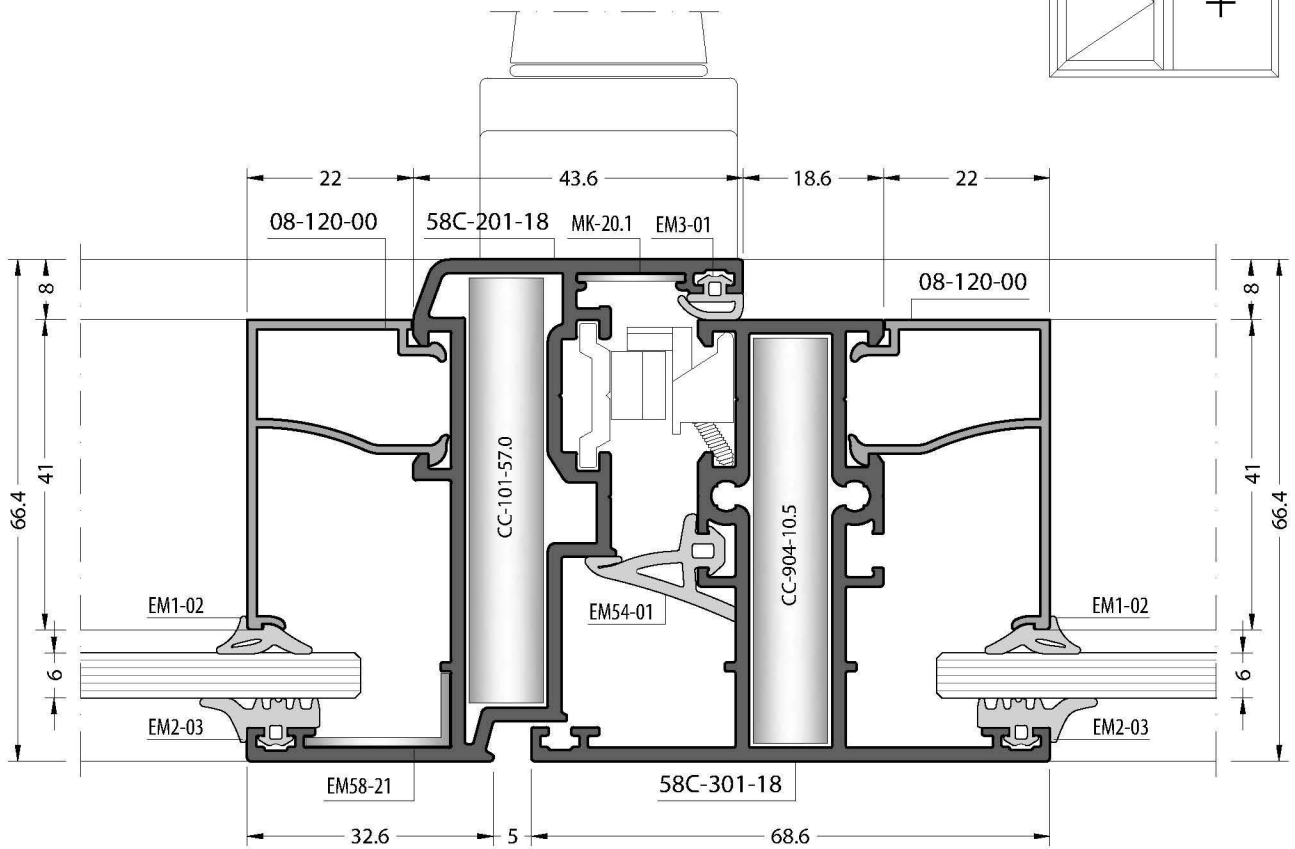
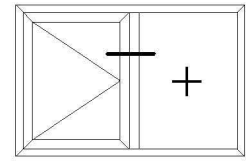


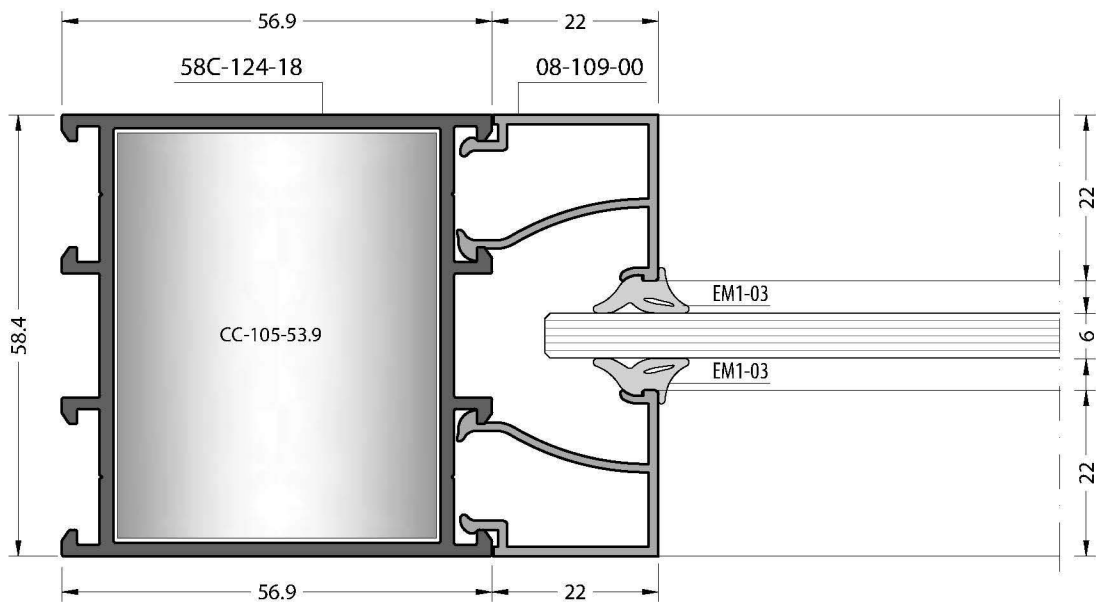
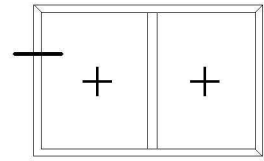


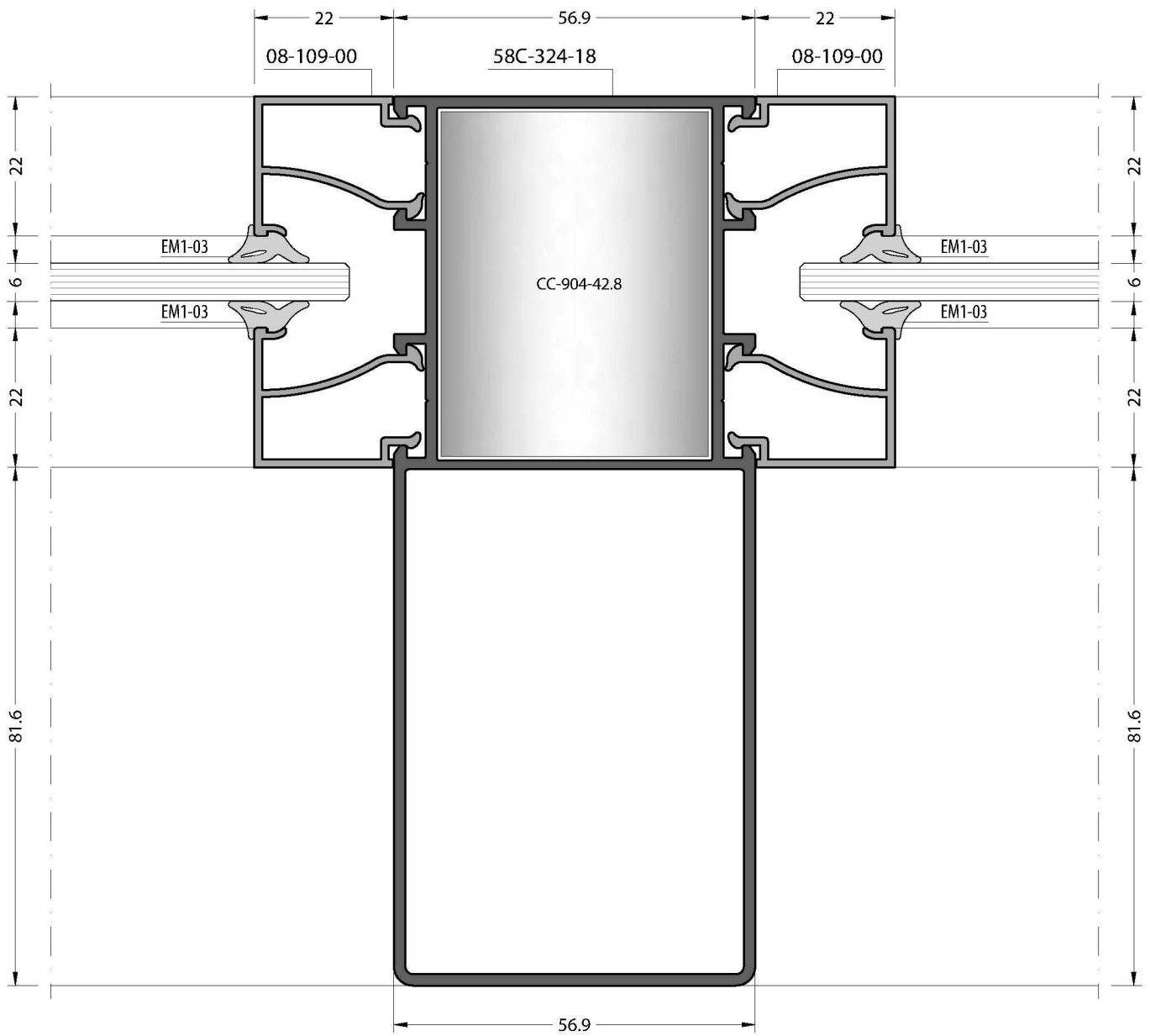
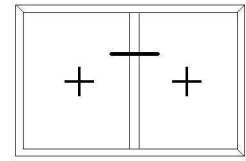


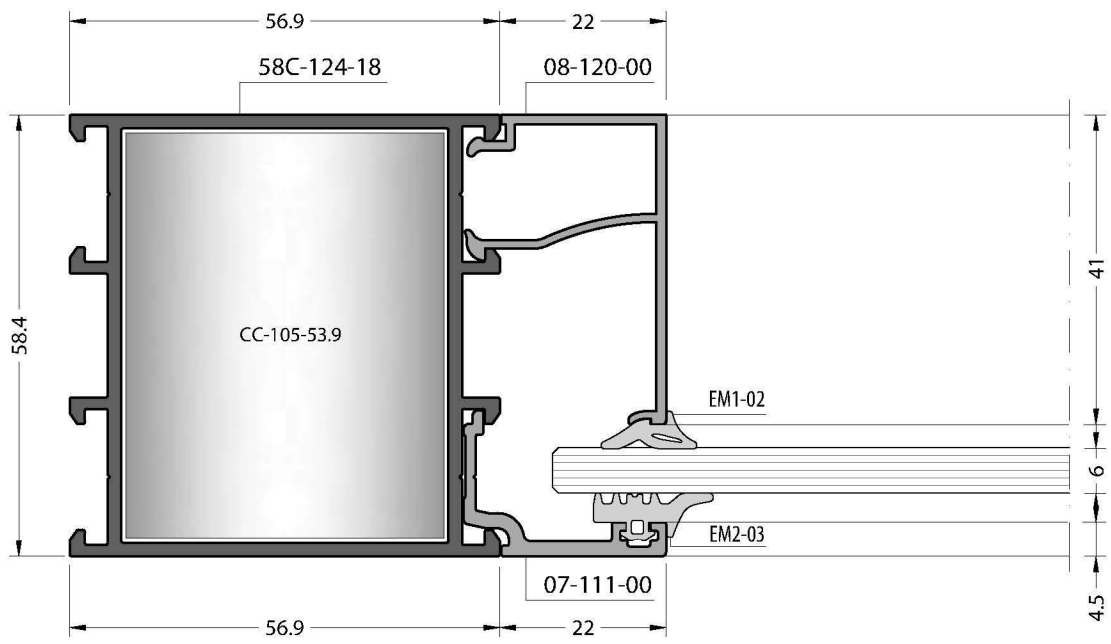
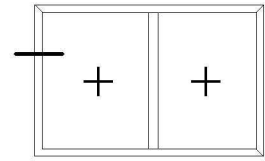


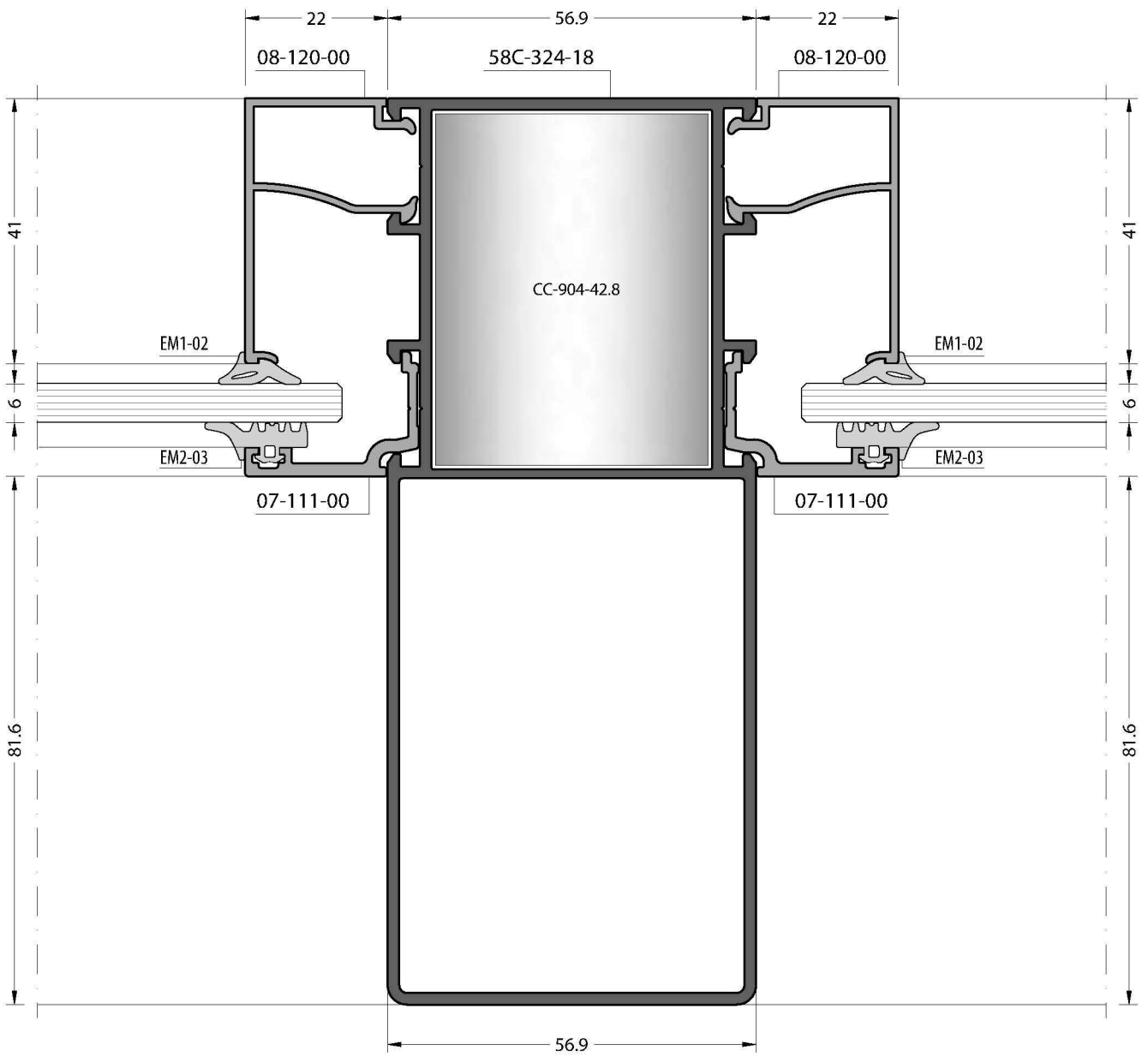
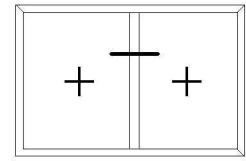


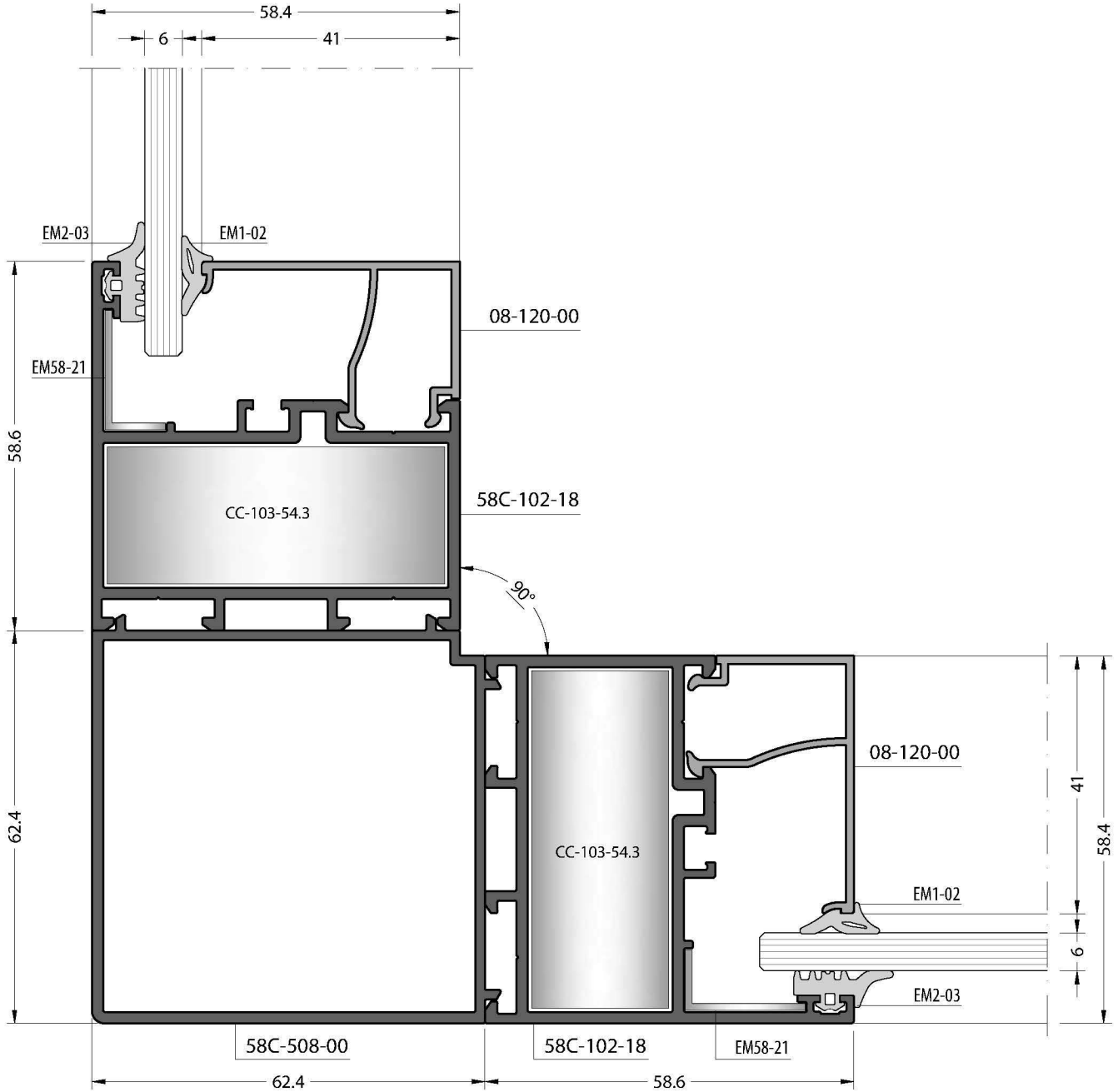
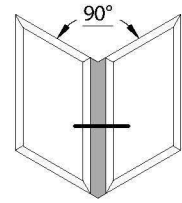


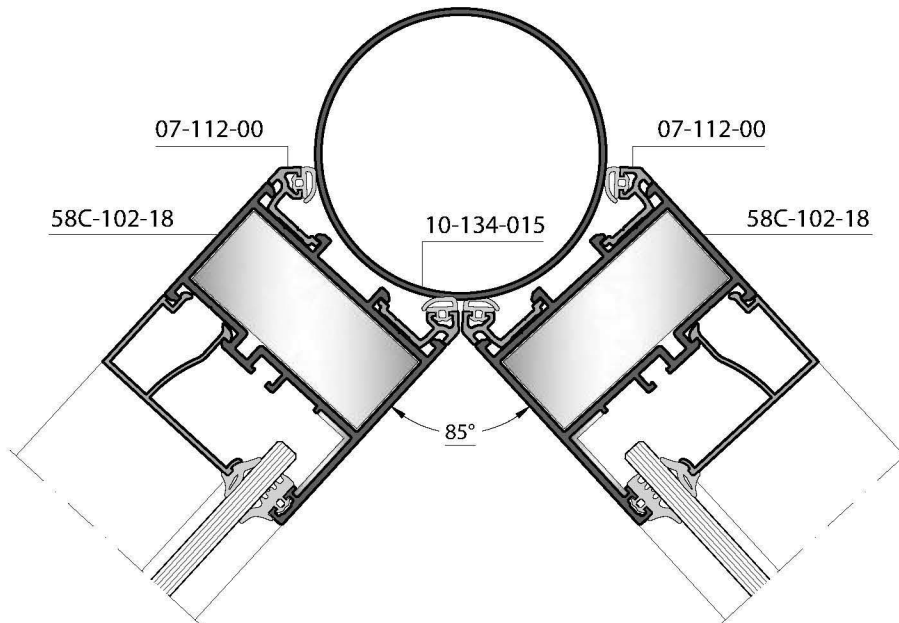
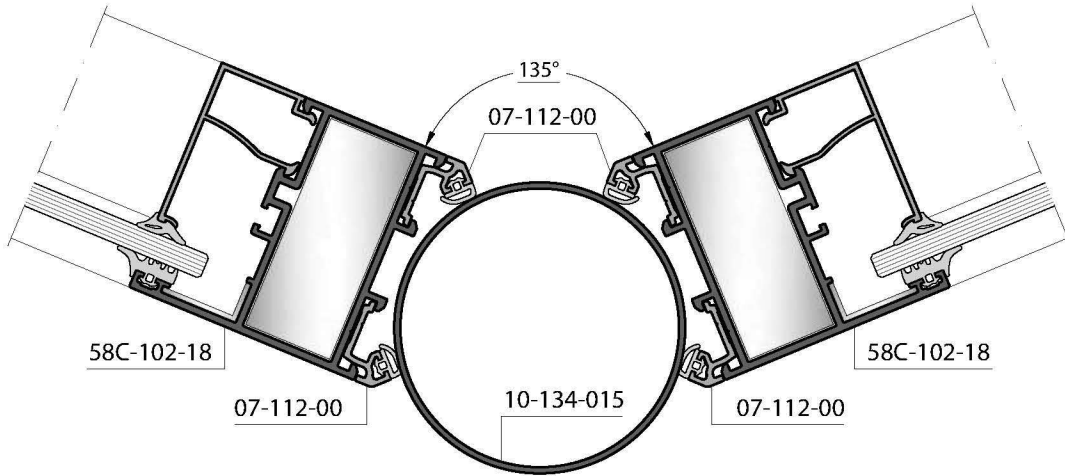
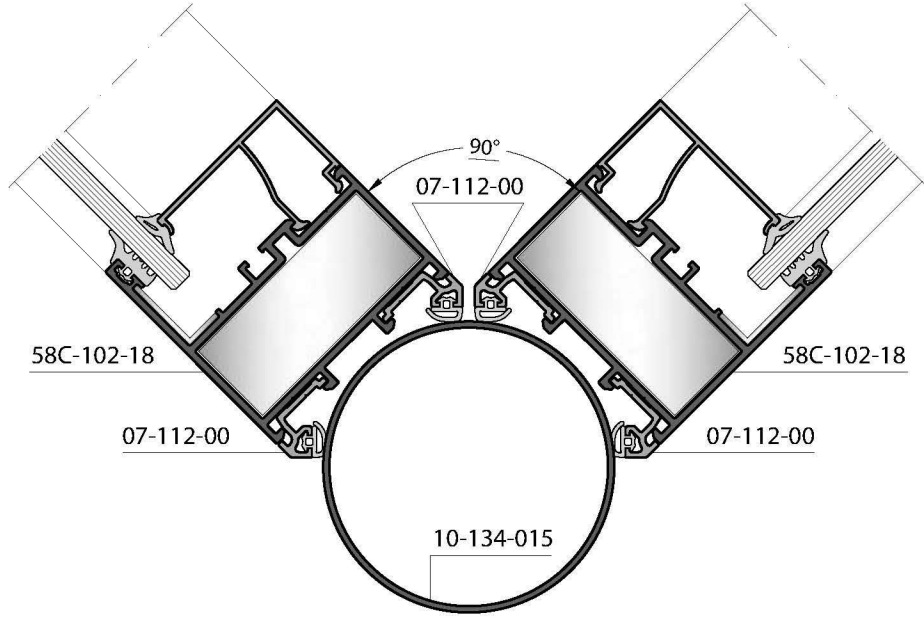
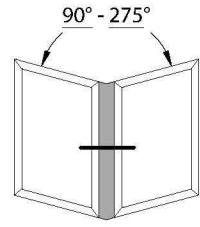


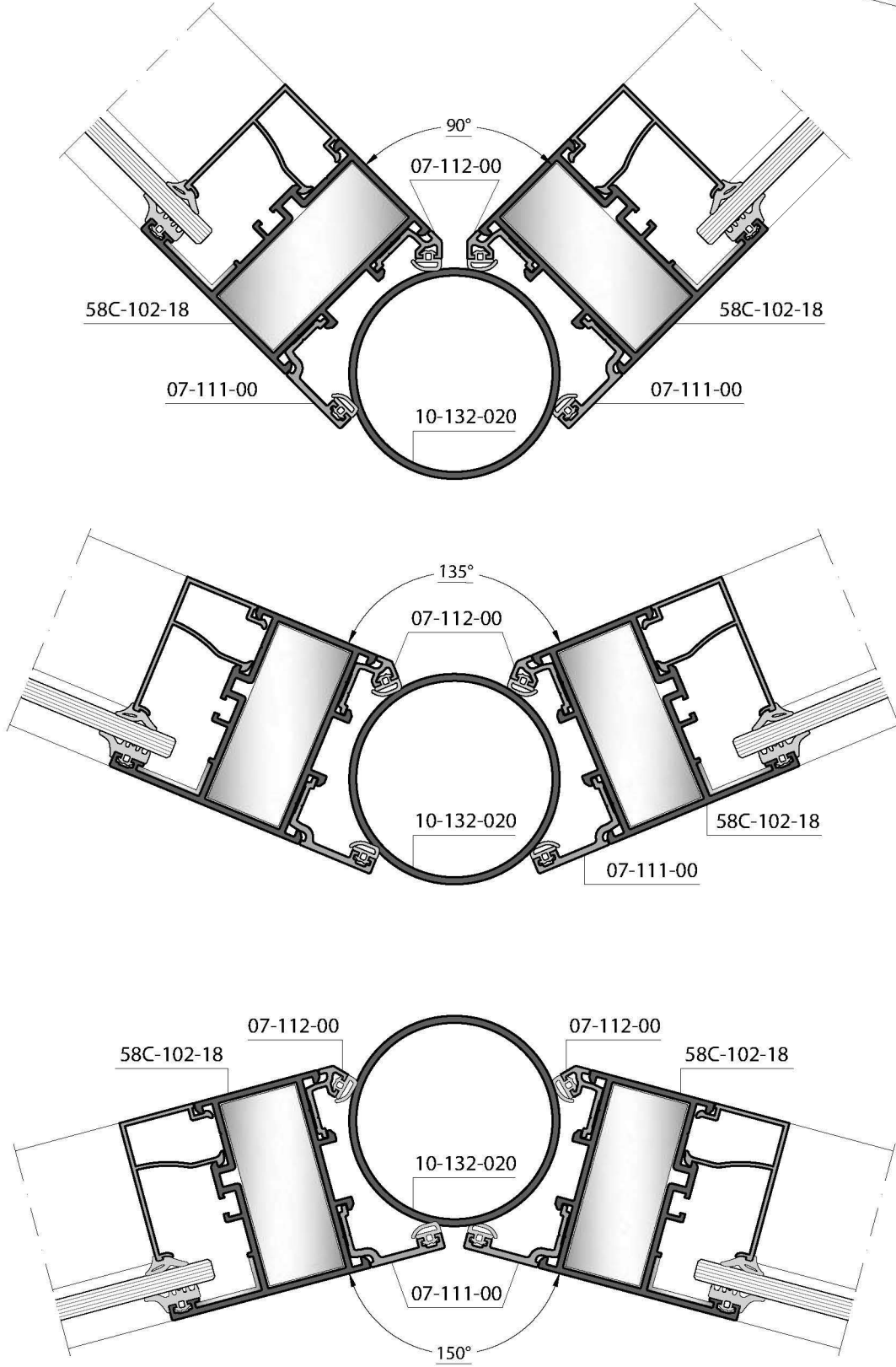
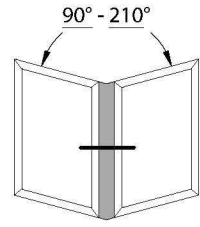


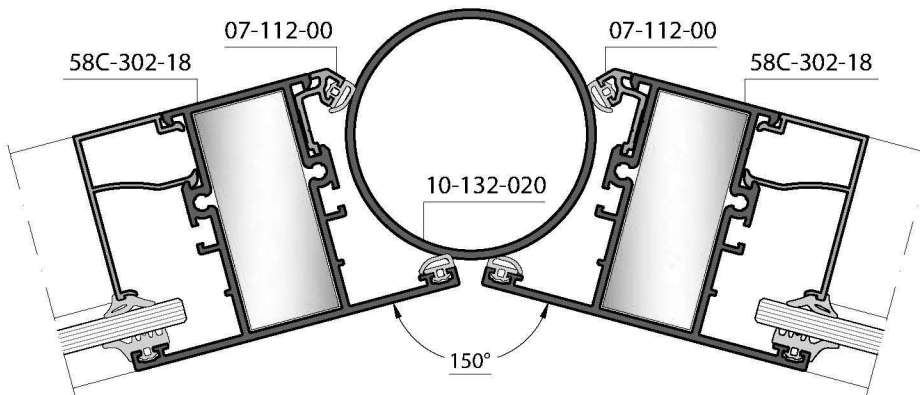
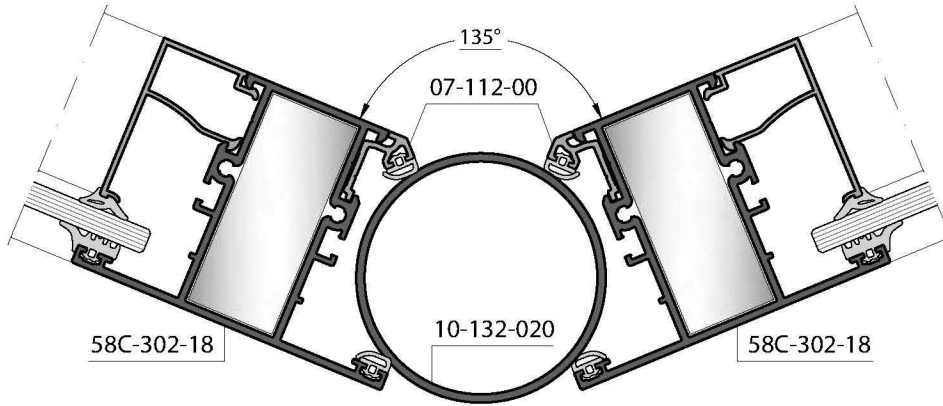
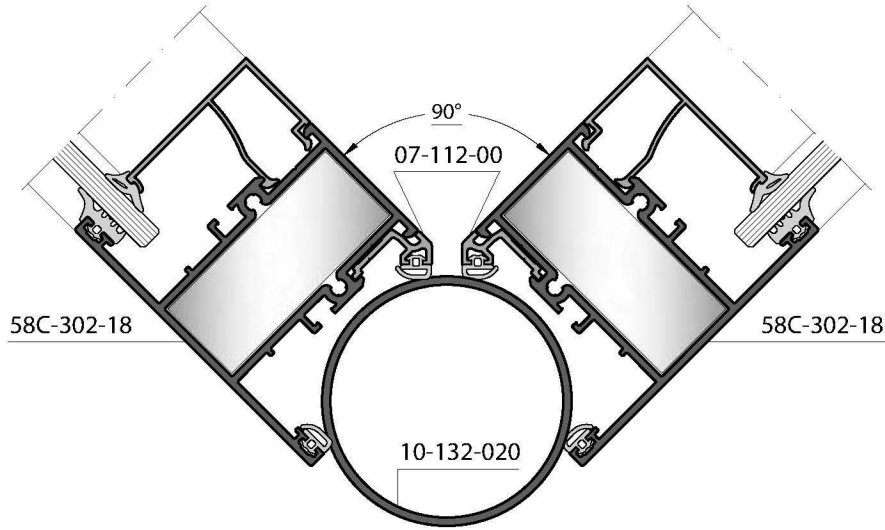
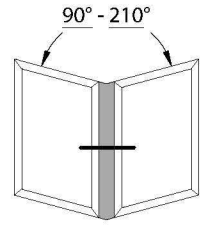


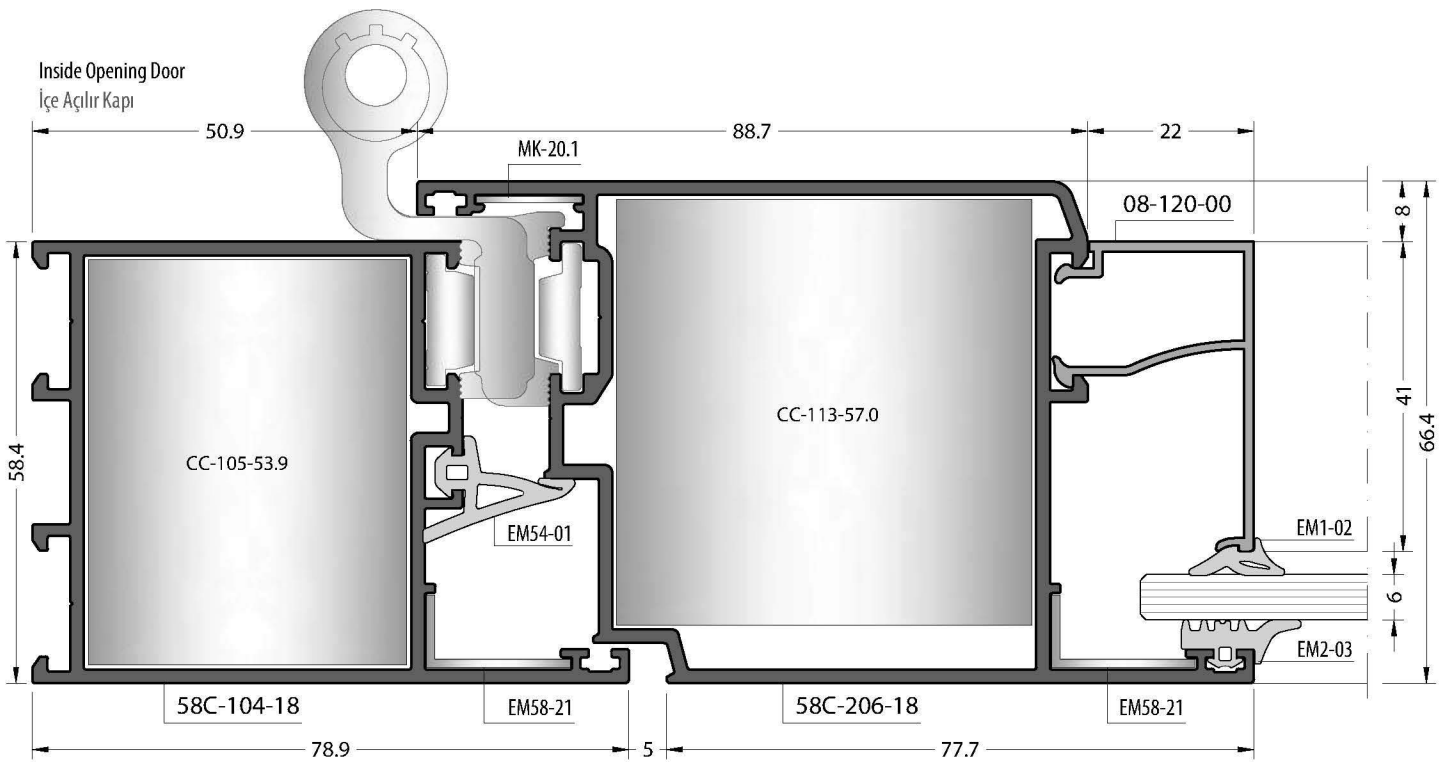
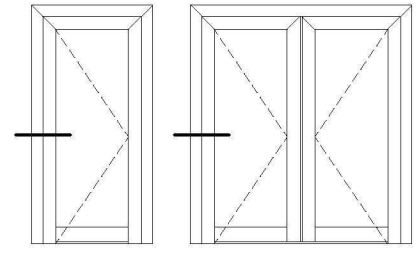
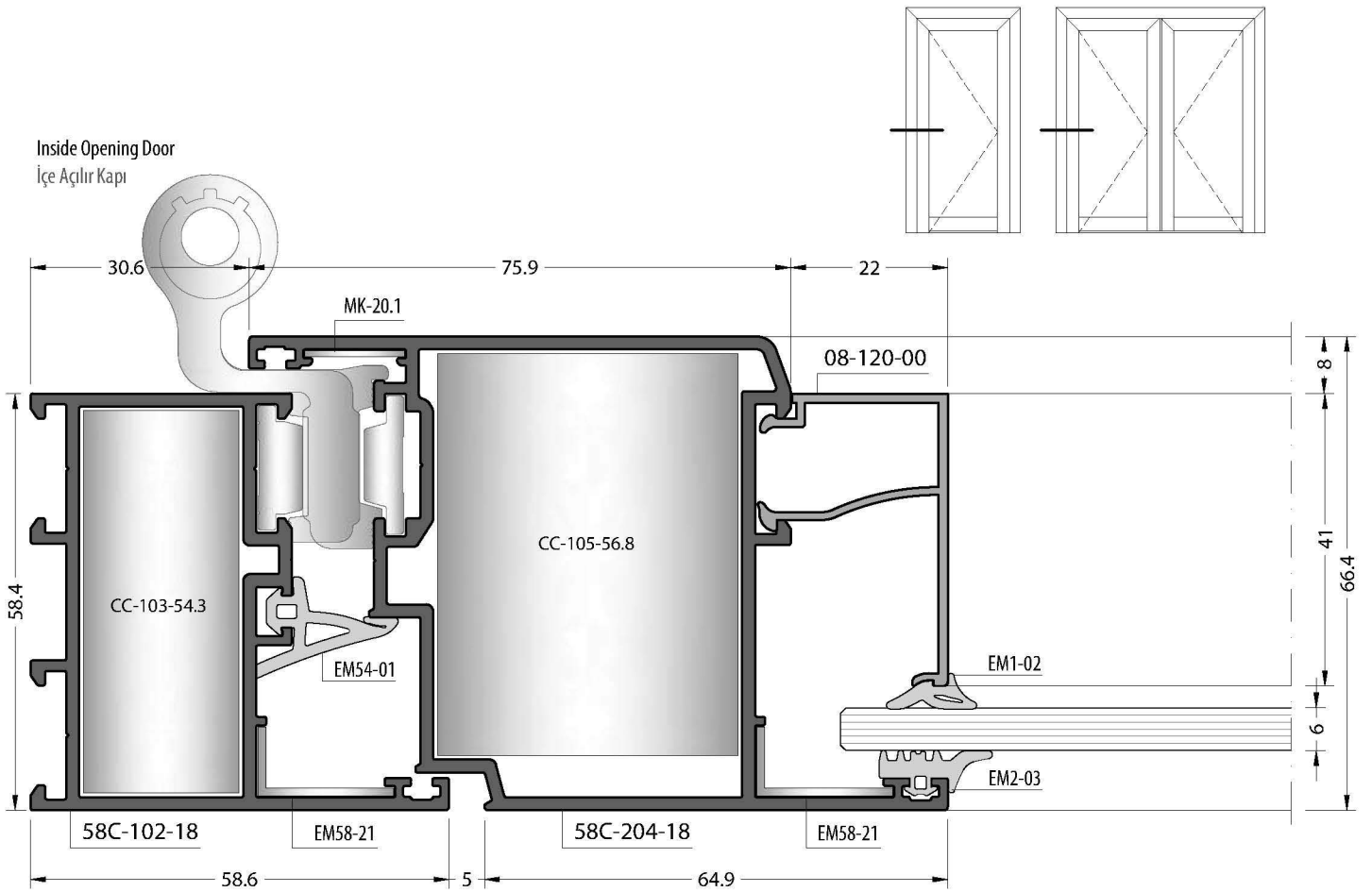


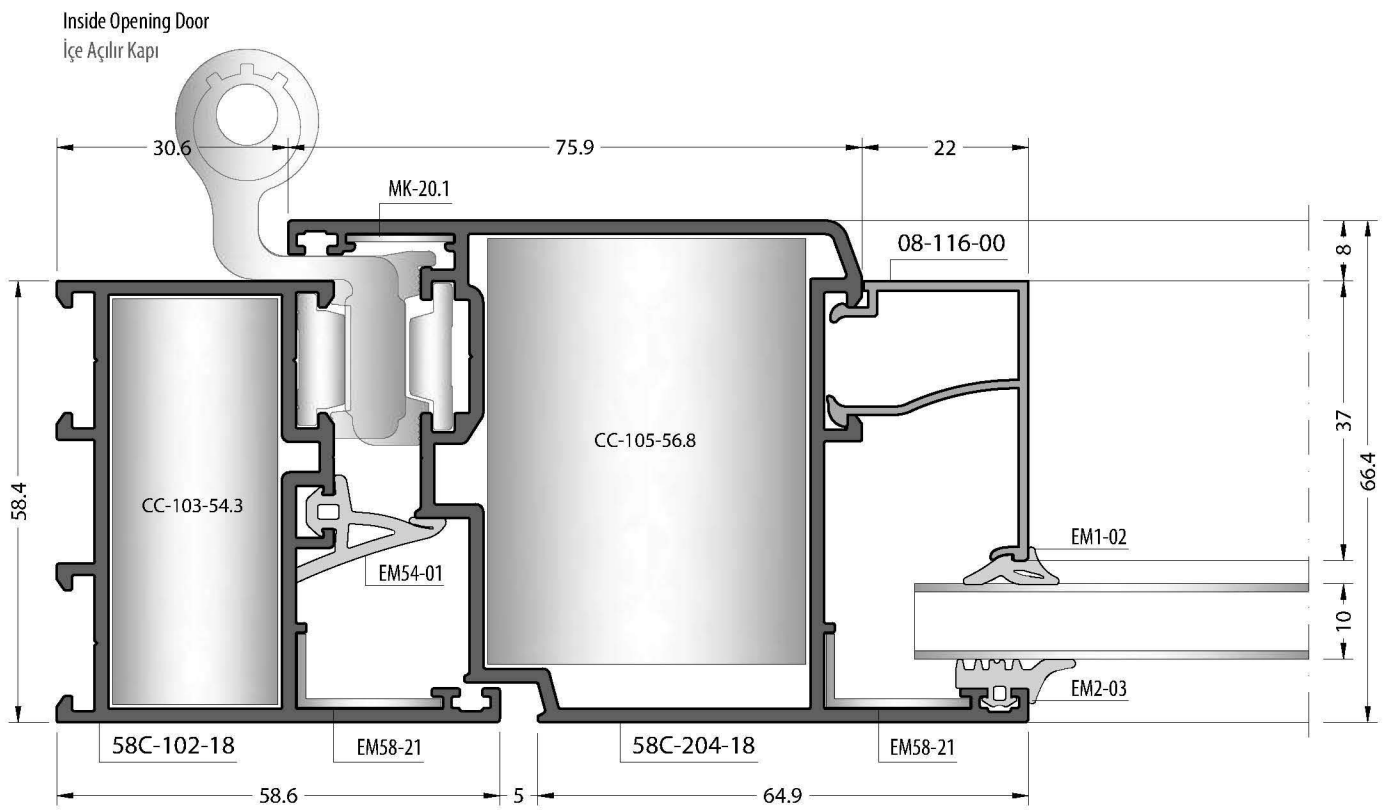
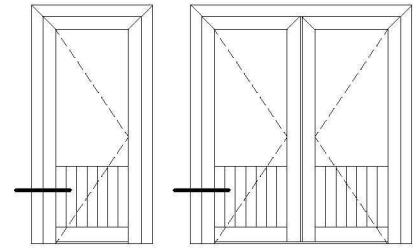


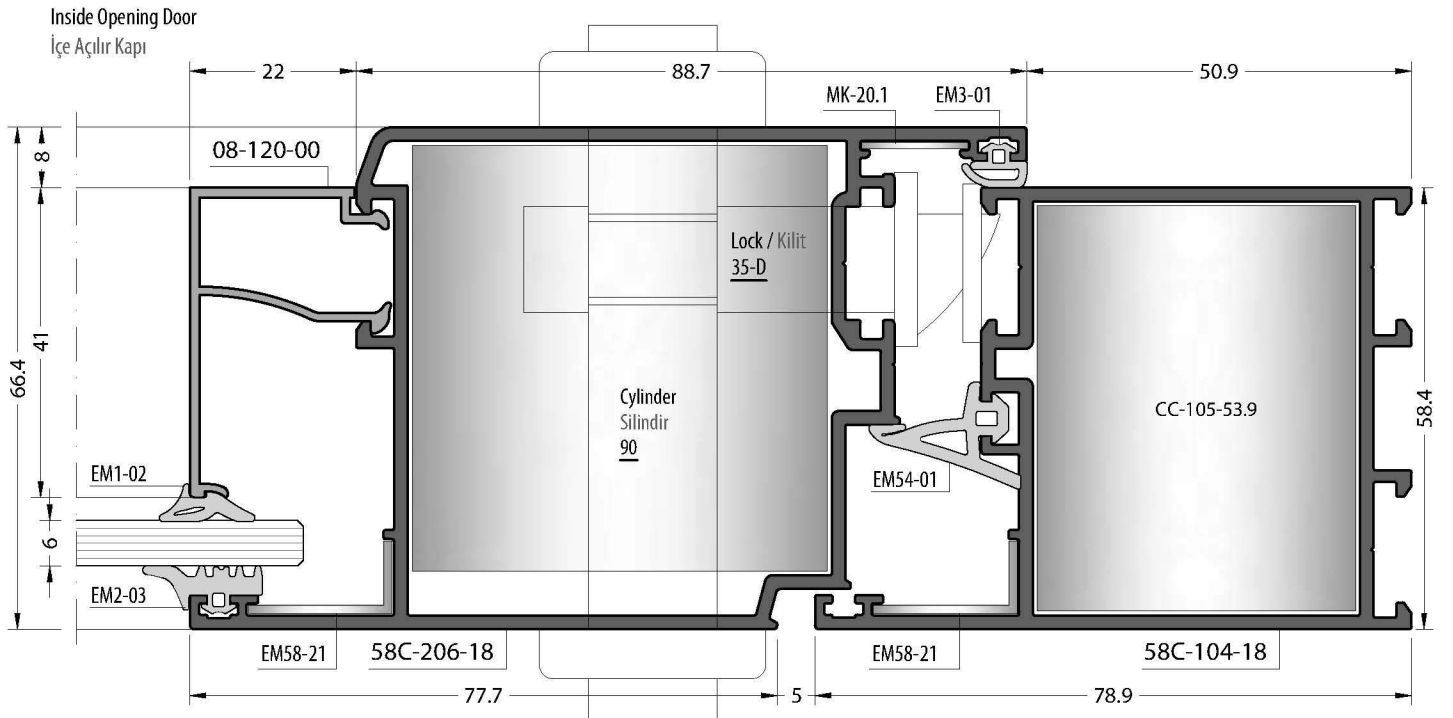
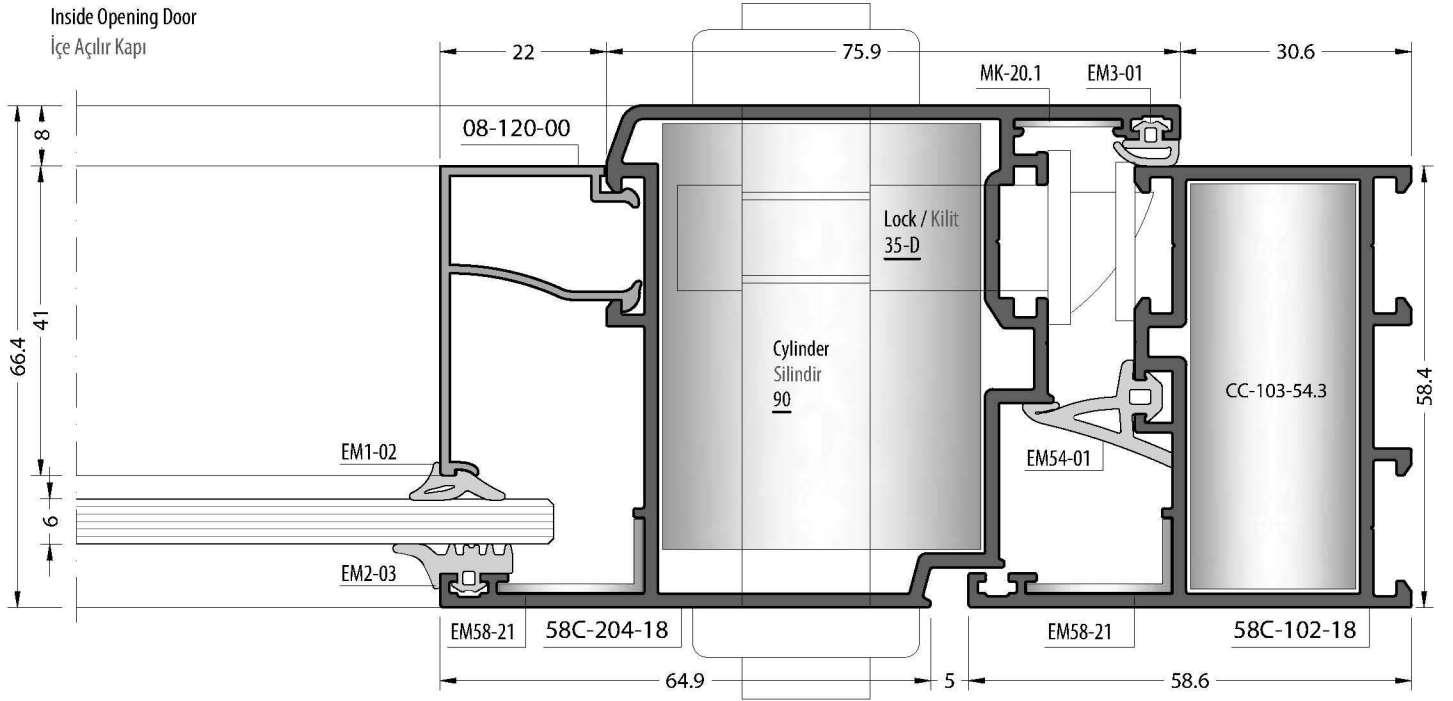
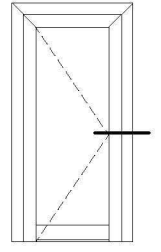


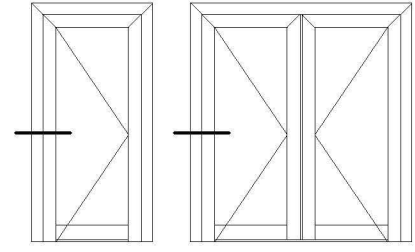




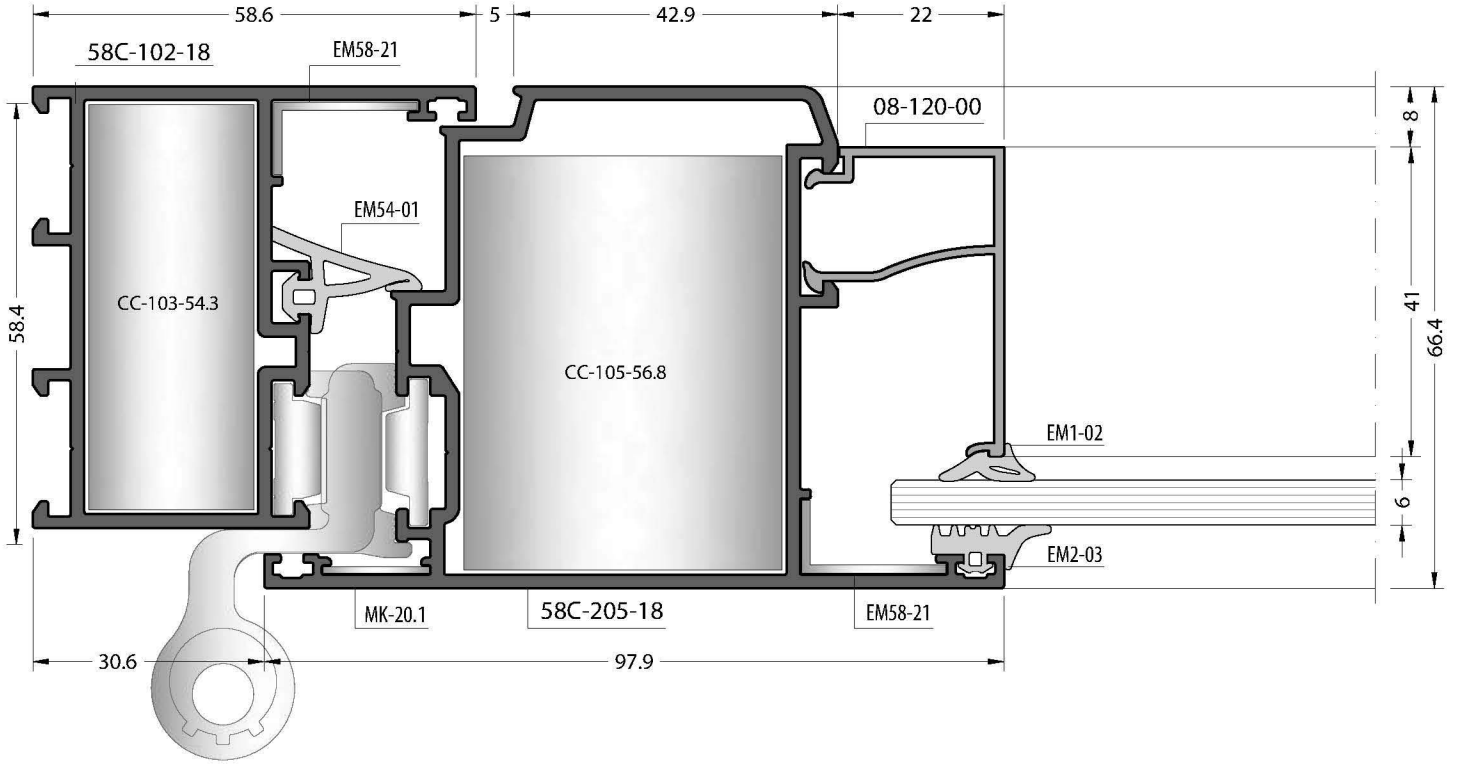




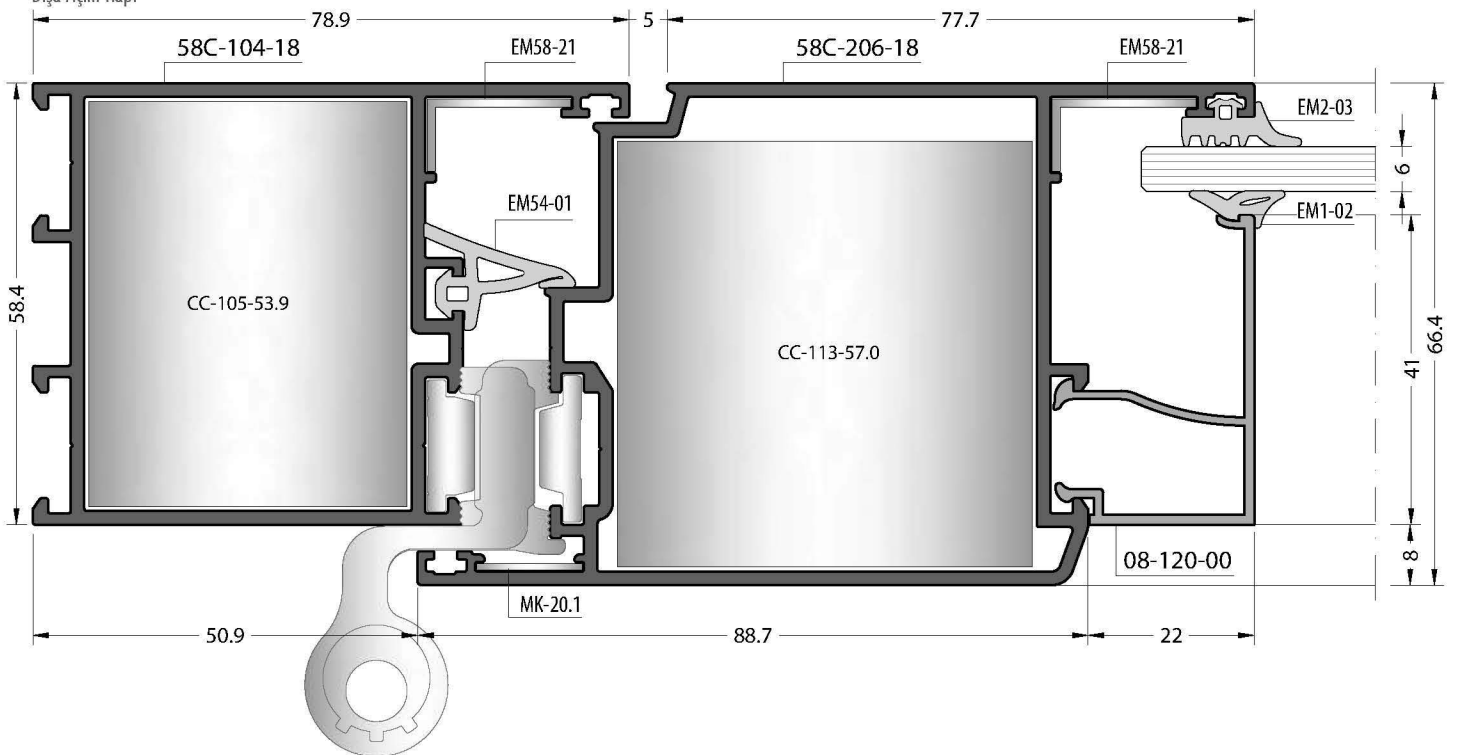




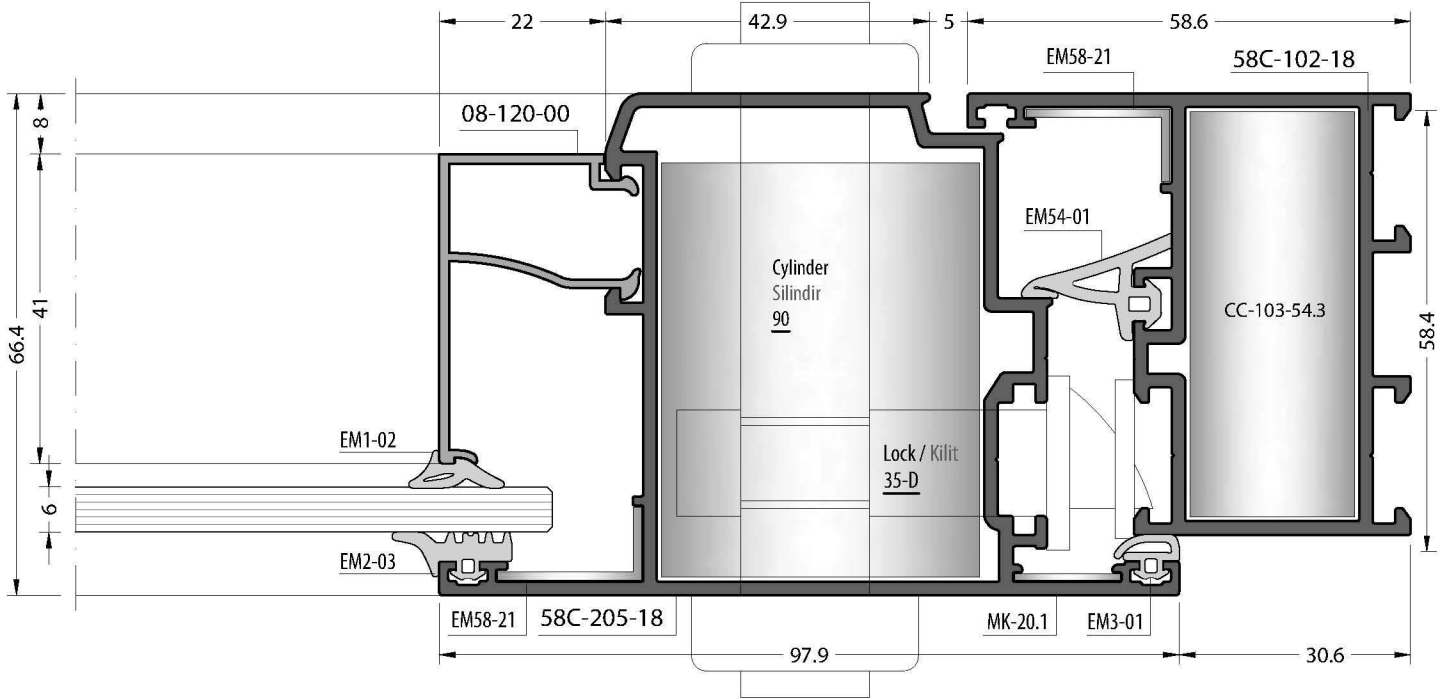
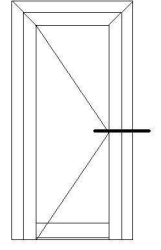
Outside Opening Door
Dışa Açılır Kapı



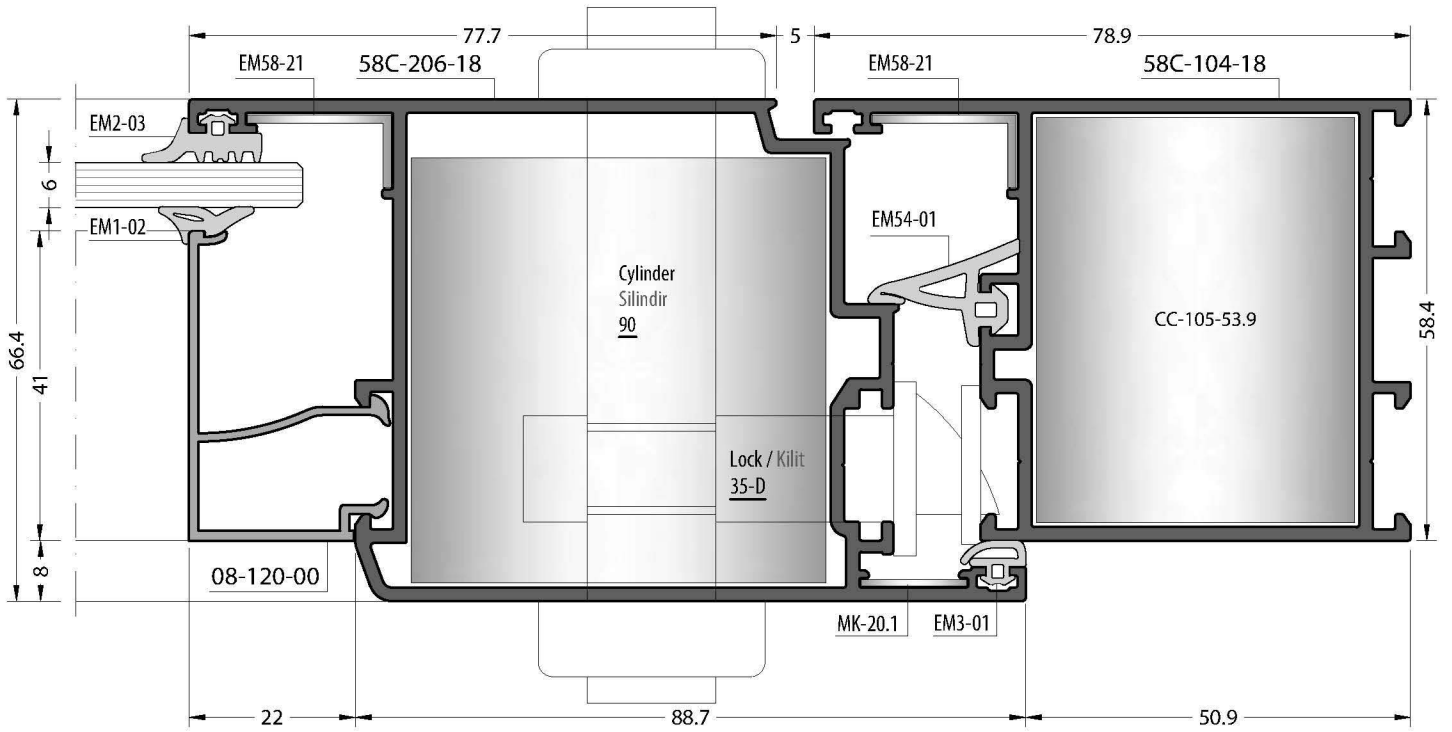
Outside Opening Door
Dışa Açılır Kapı

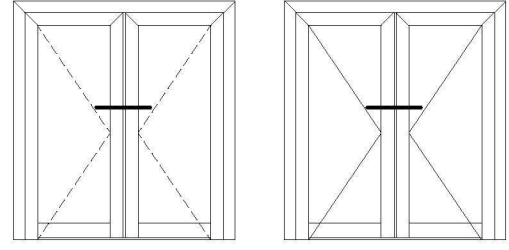


Outside Opening Door
Dışa Açılır Kapı

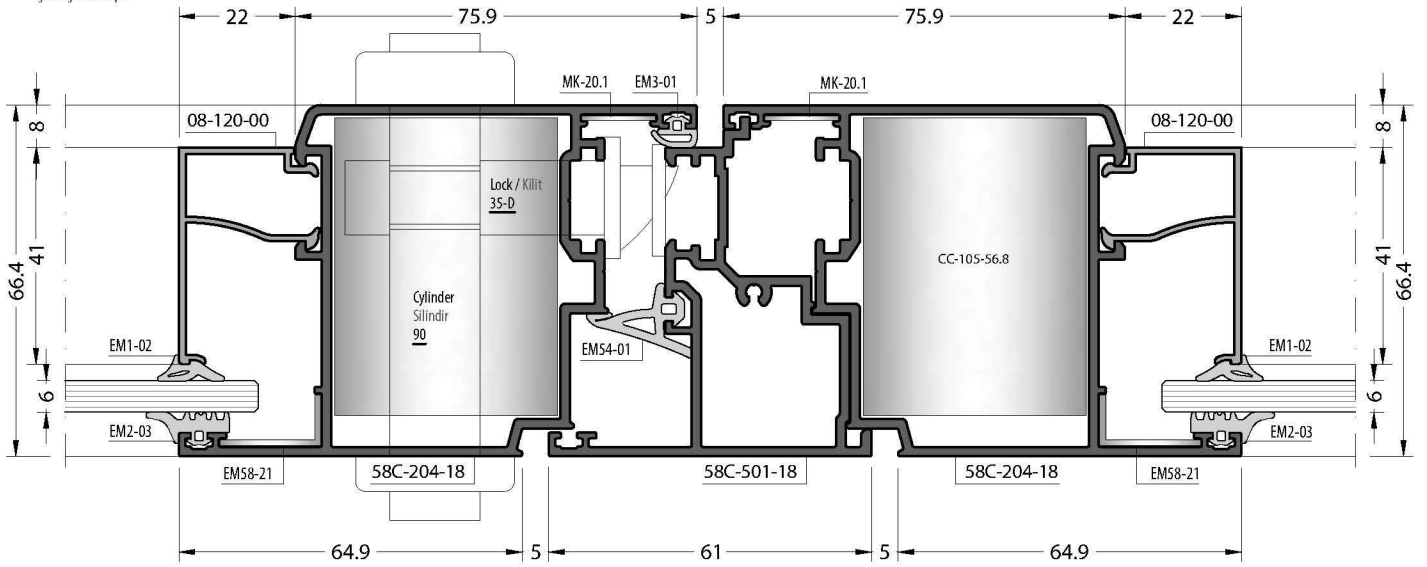


Outside Opening Door
Dışa Açılır Kapı

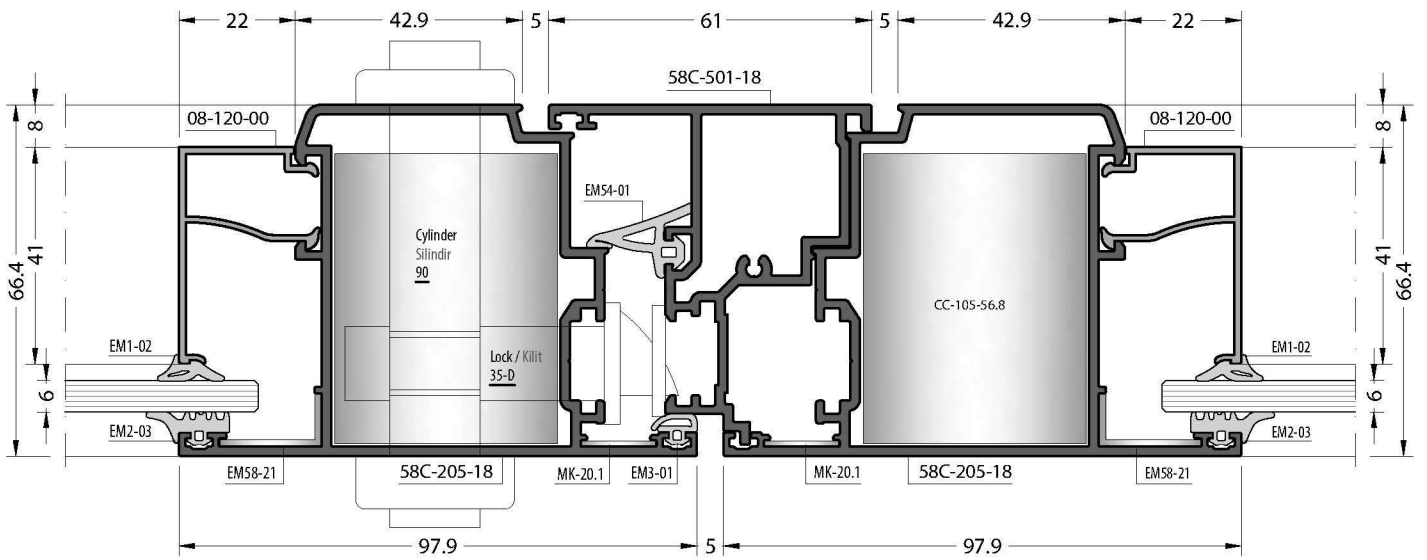


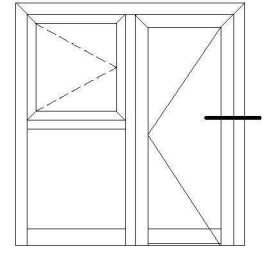


Inside Opening Door
İçe Açılır Kapı

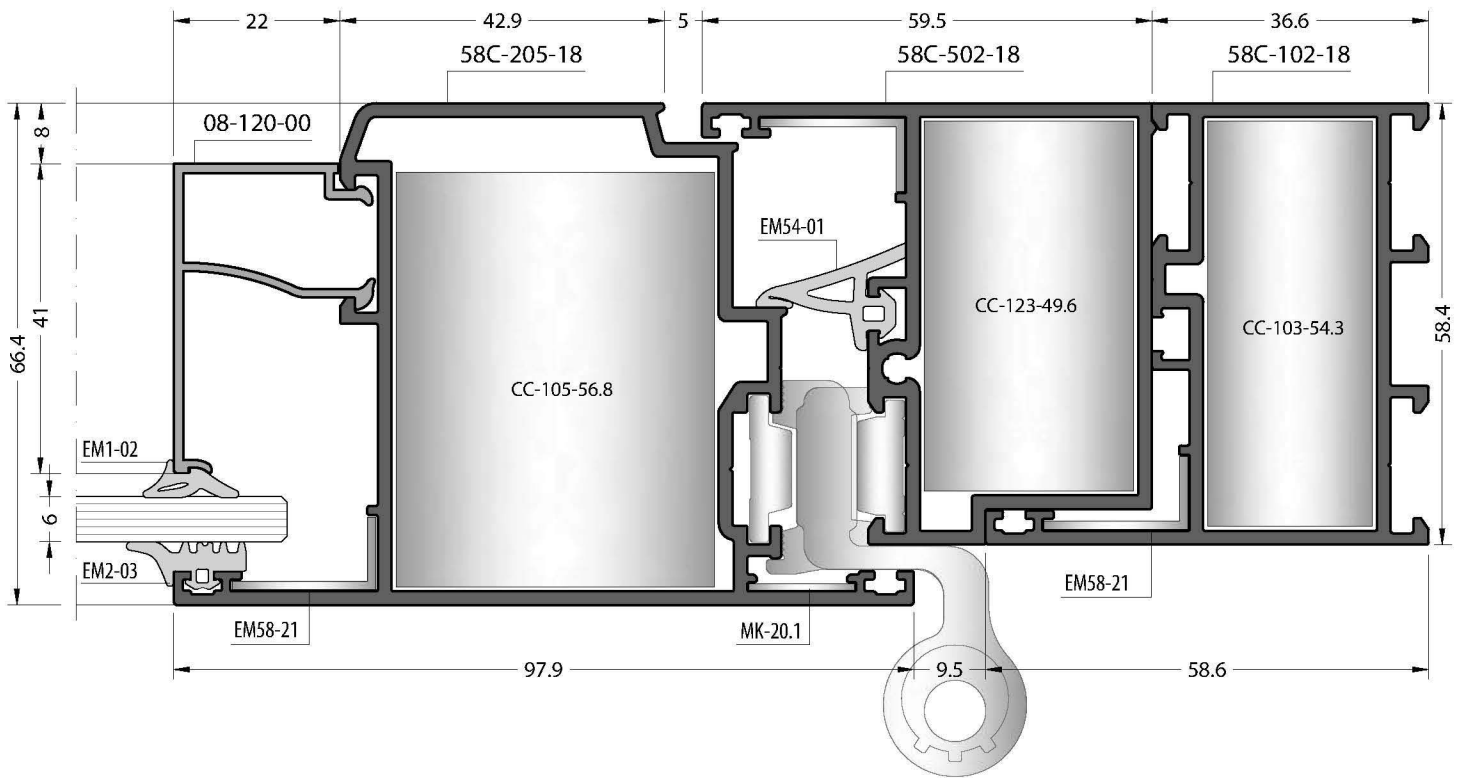


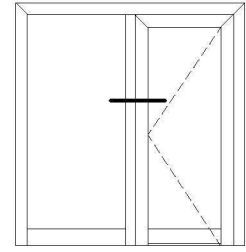
Outside Opening Door
Dışa Açılır Kapı



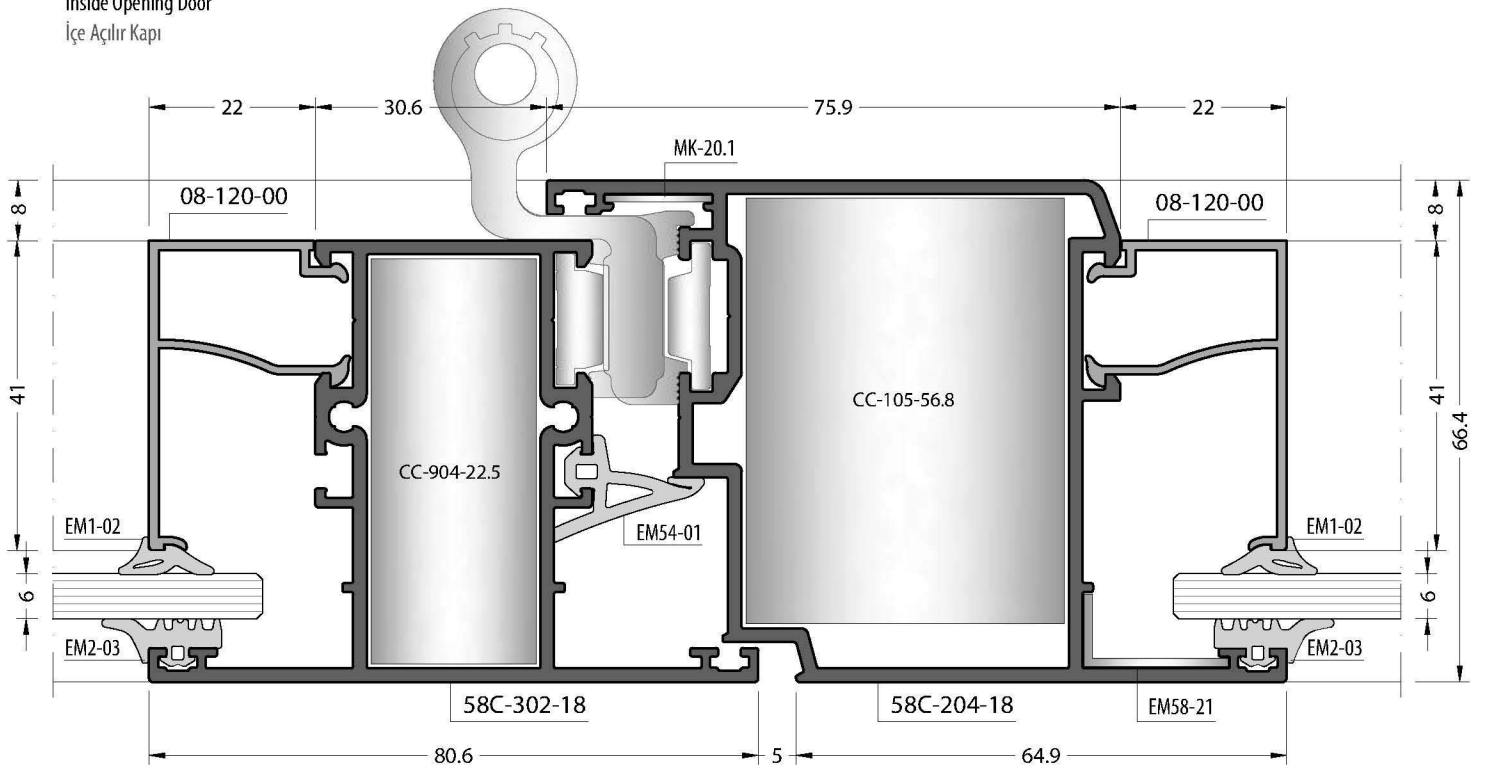


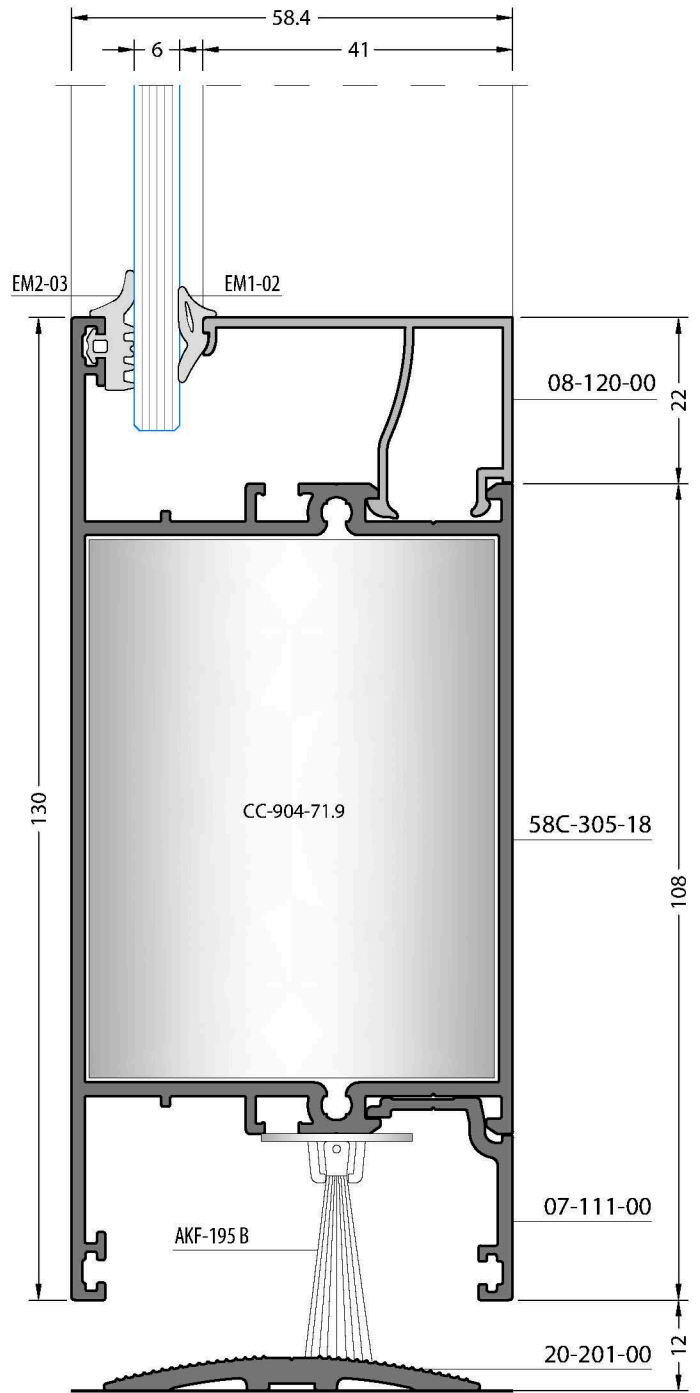
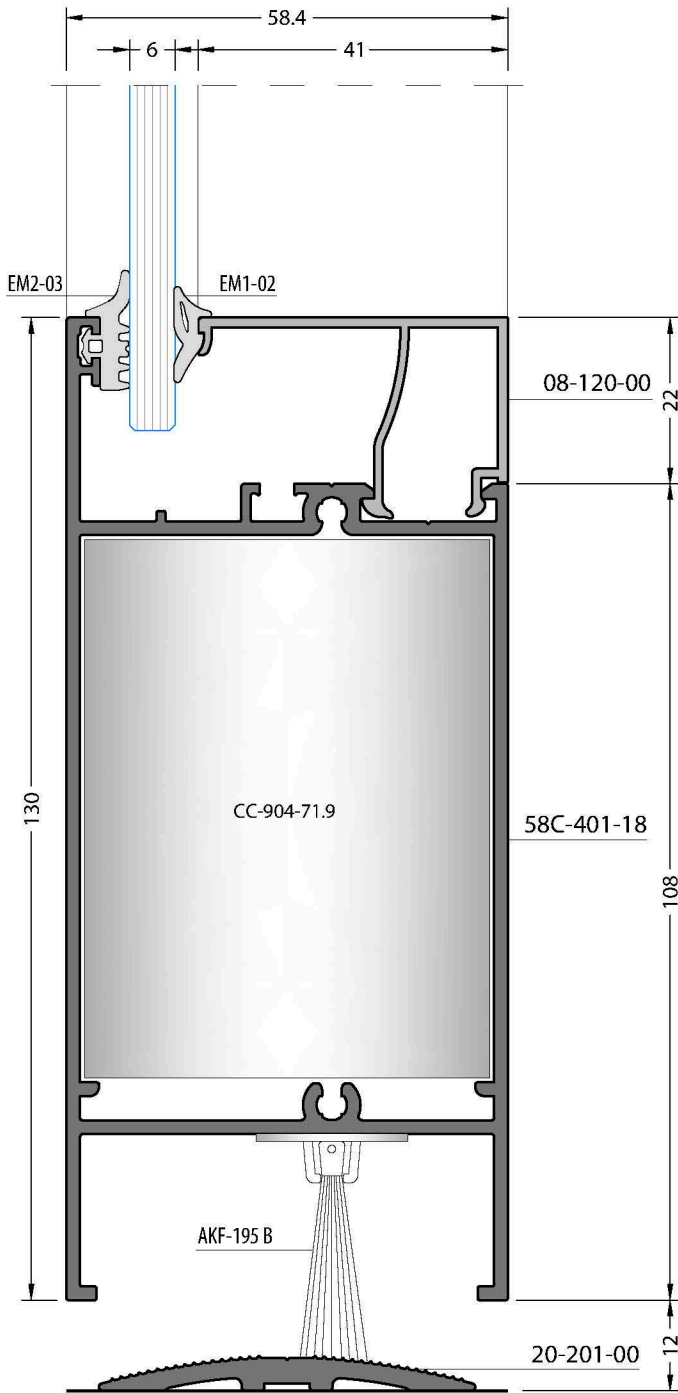
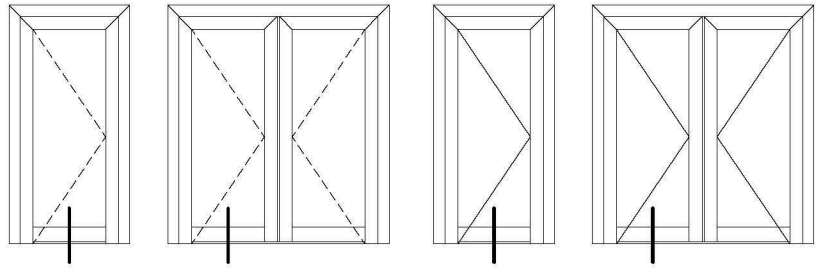
Inside Window and Outside Opening Door
İçe Açılır Pencere ve Dışa Açılır Kapı

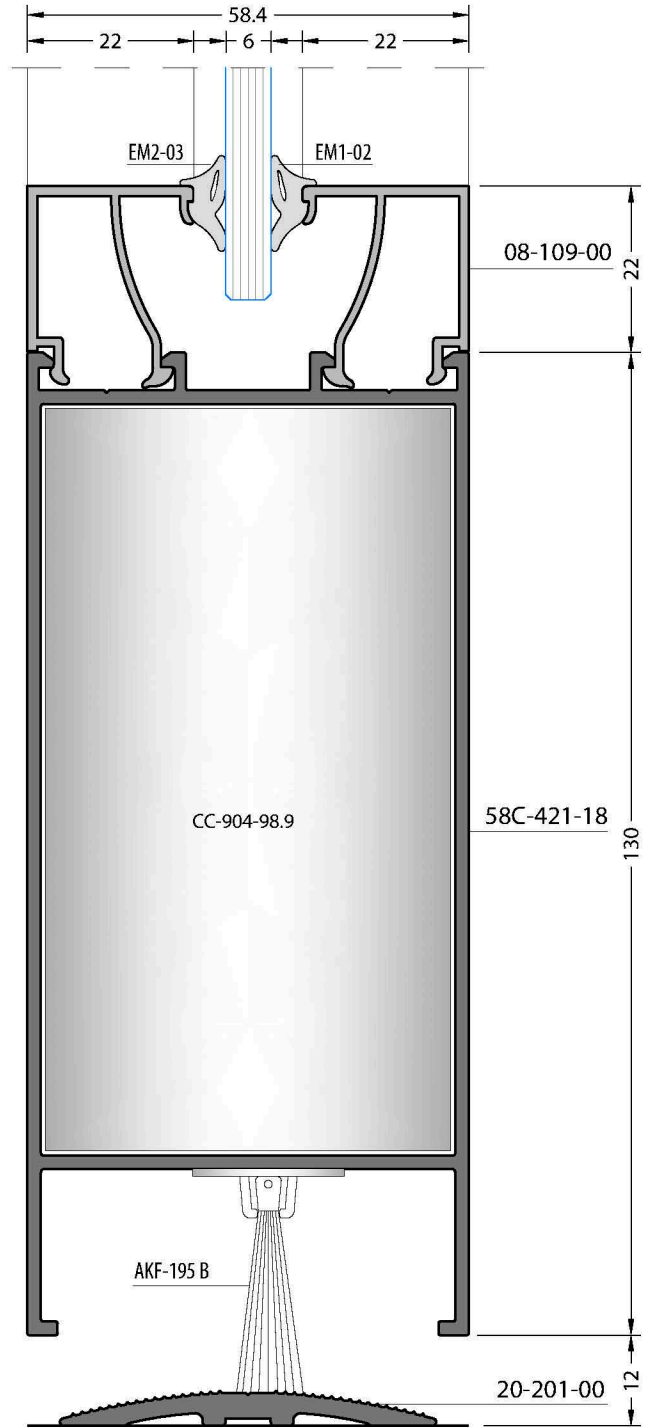
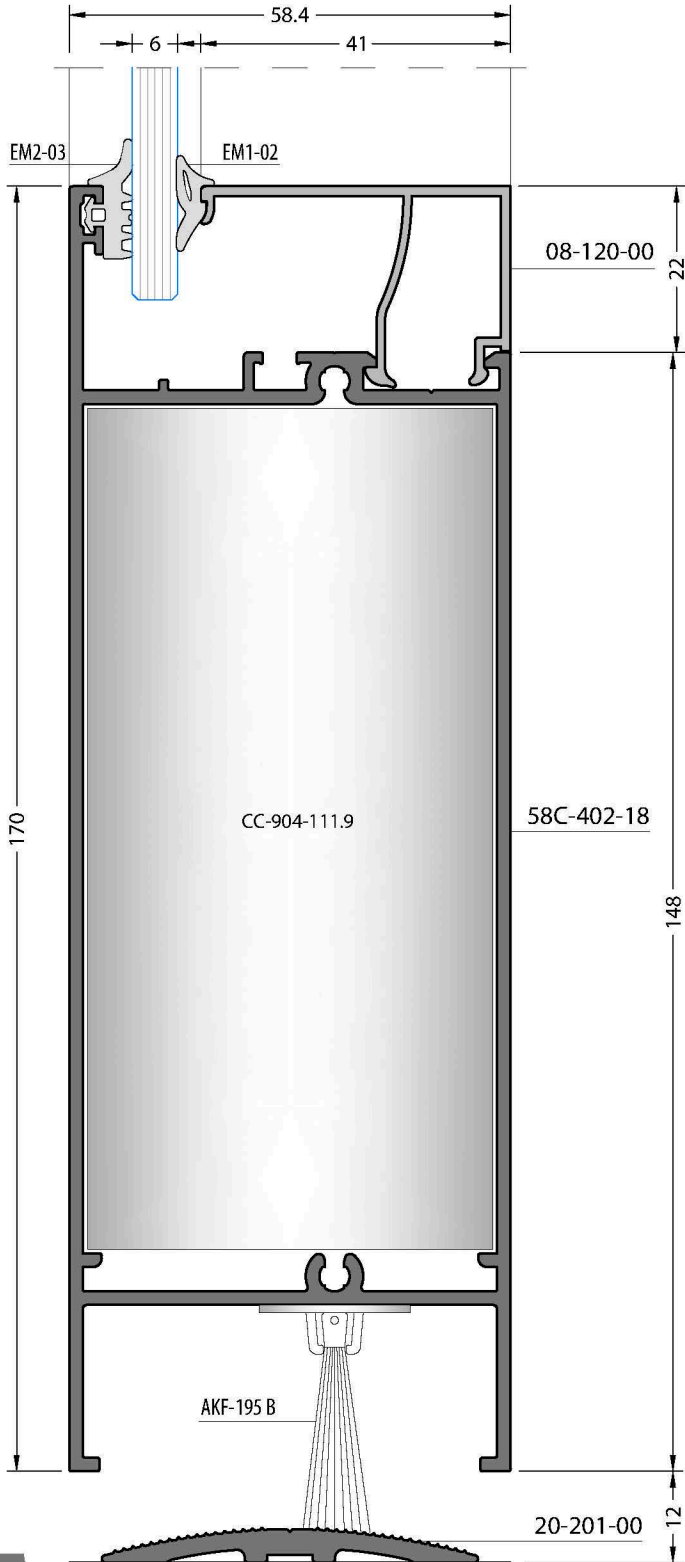
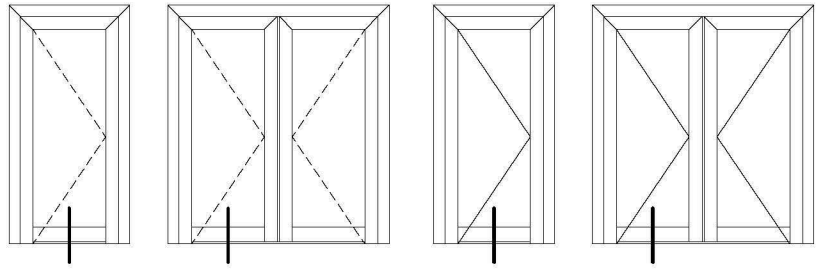


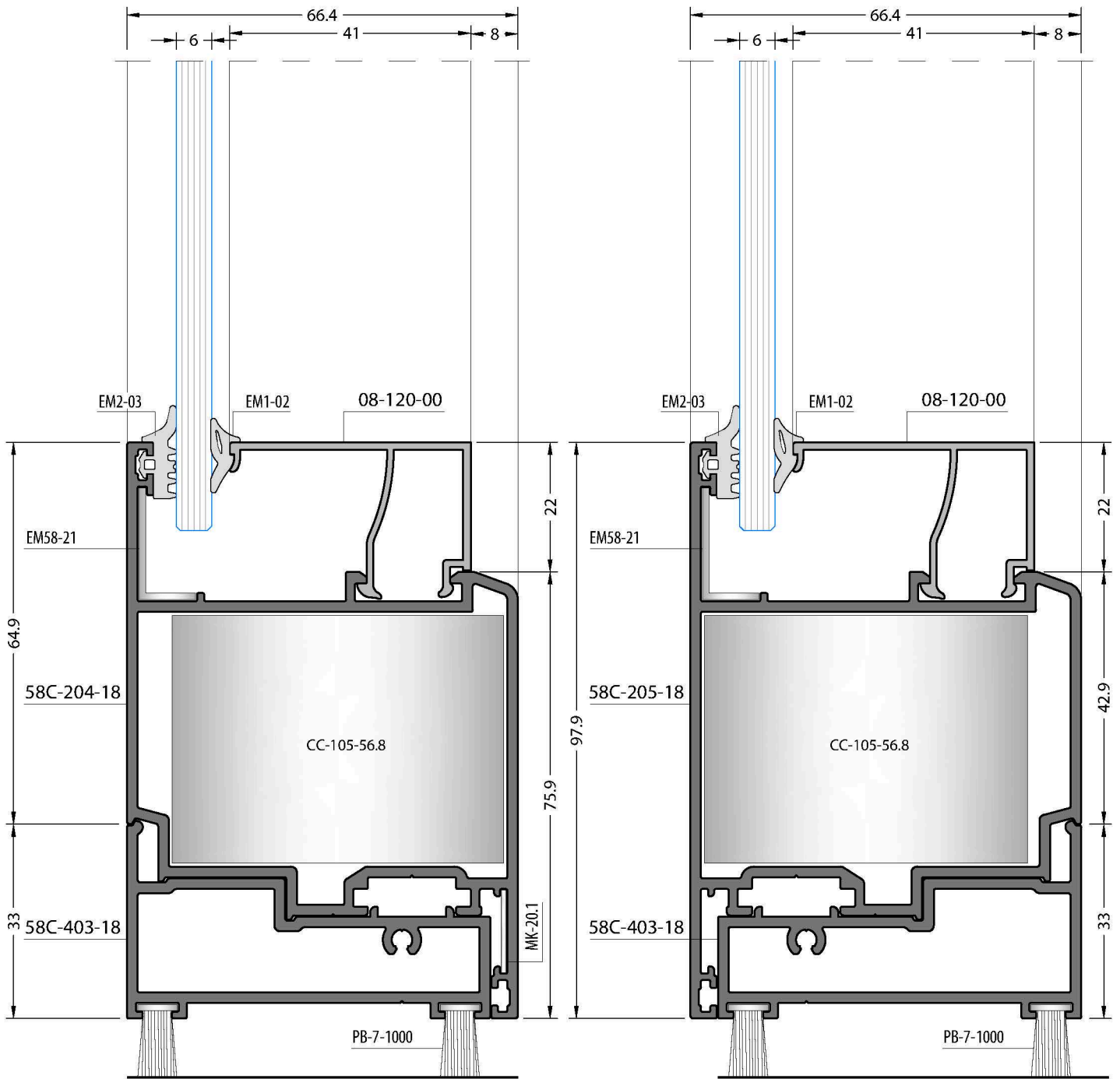
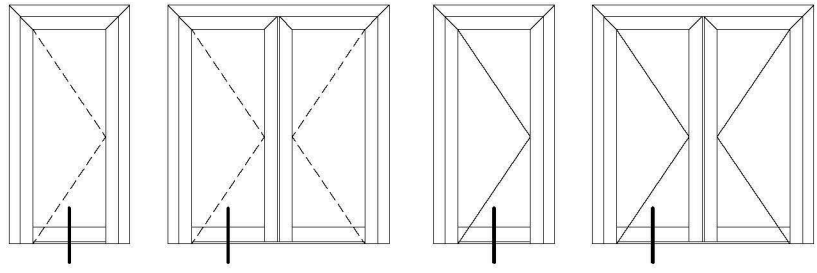


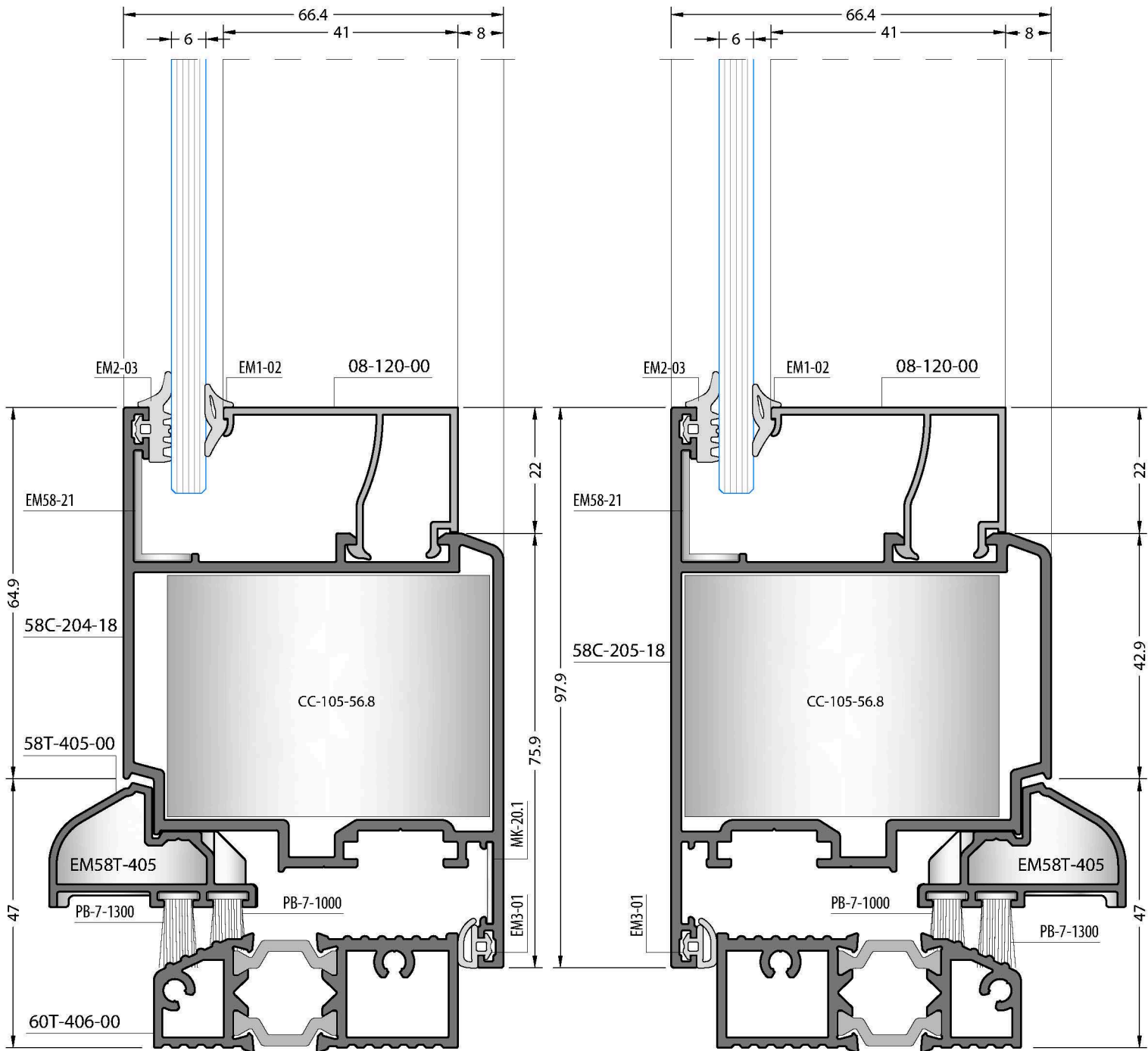
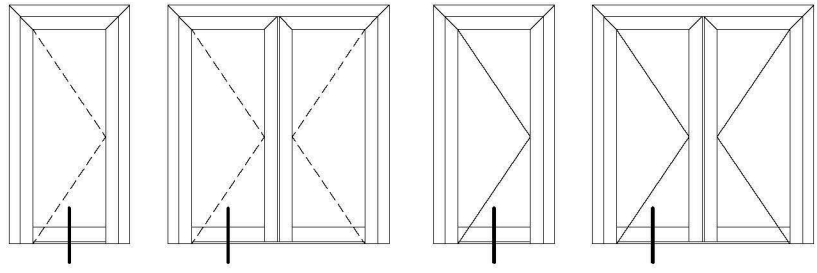
Inside Opening Door
İçe Açılır Kapı

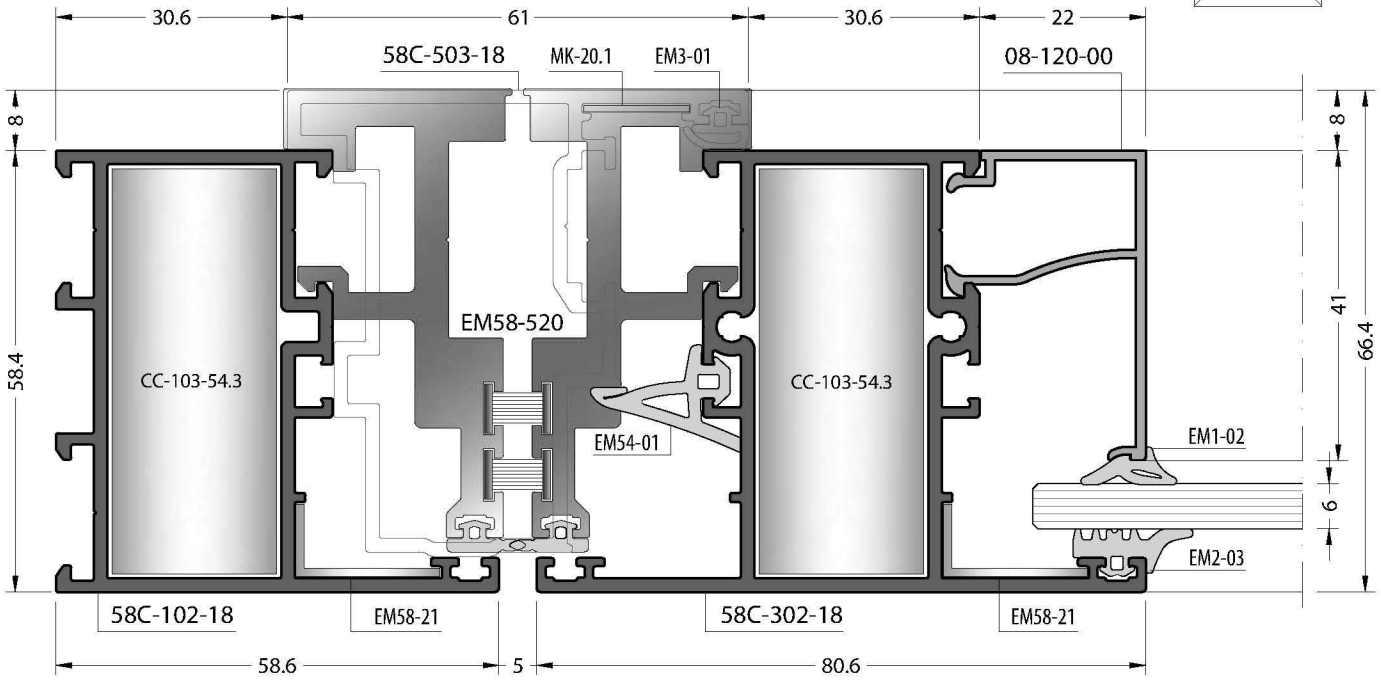
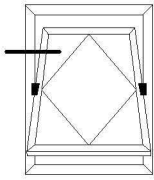
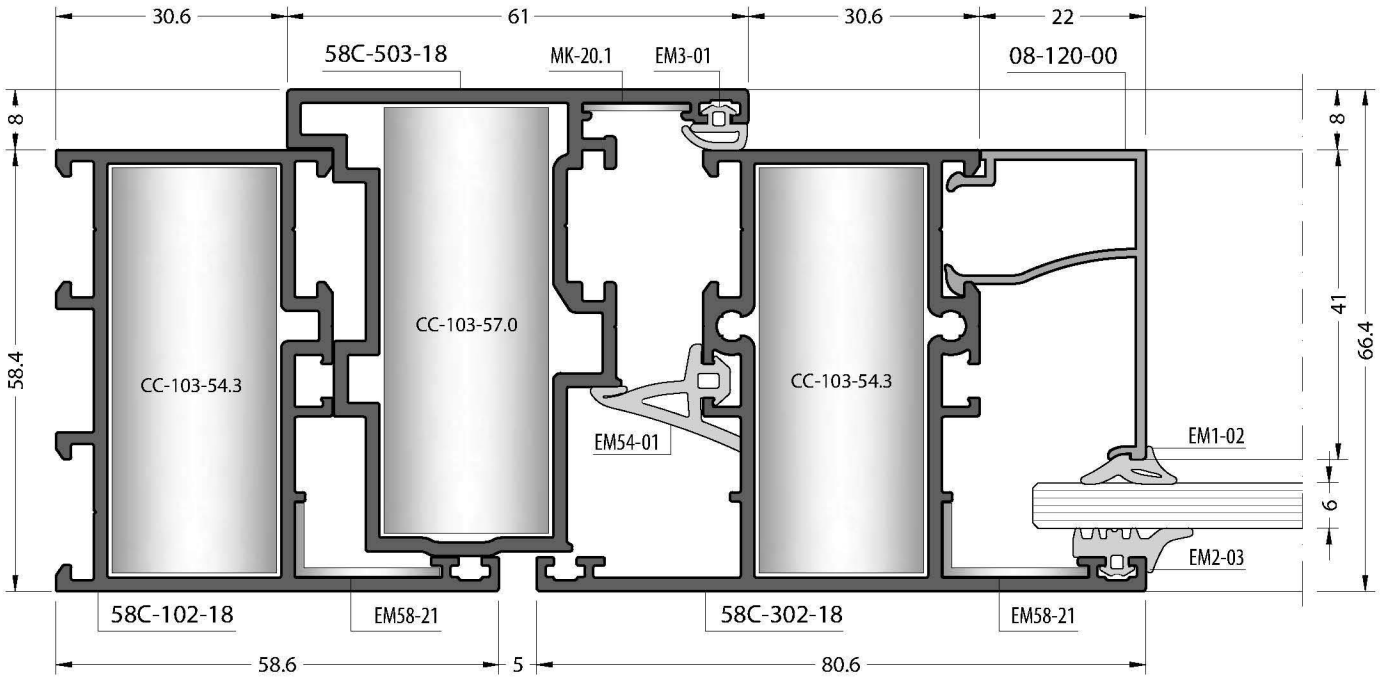
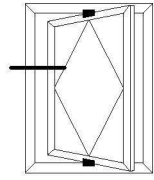


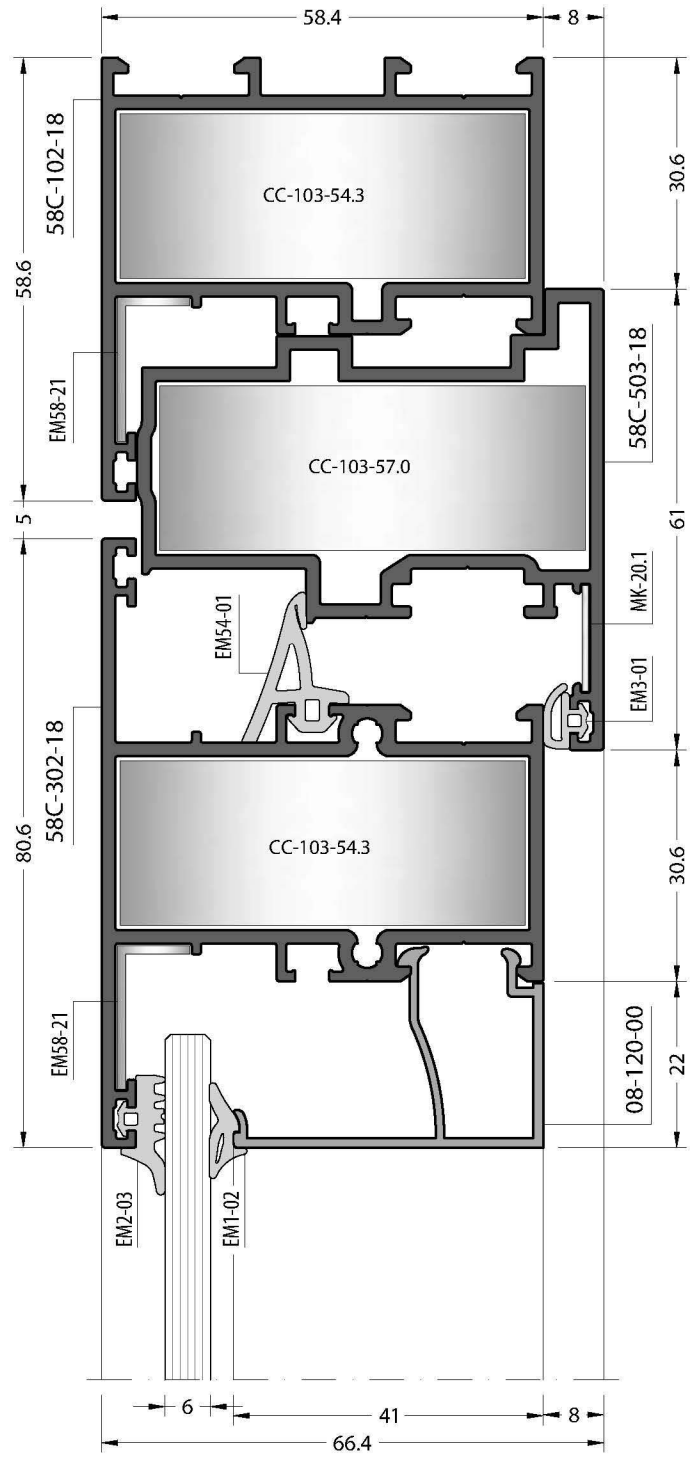
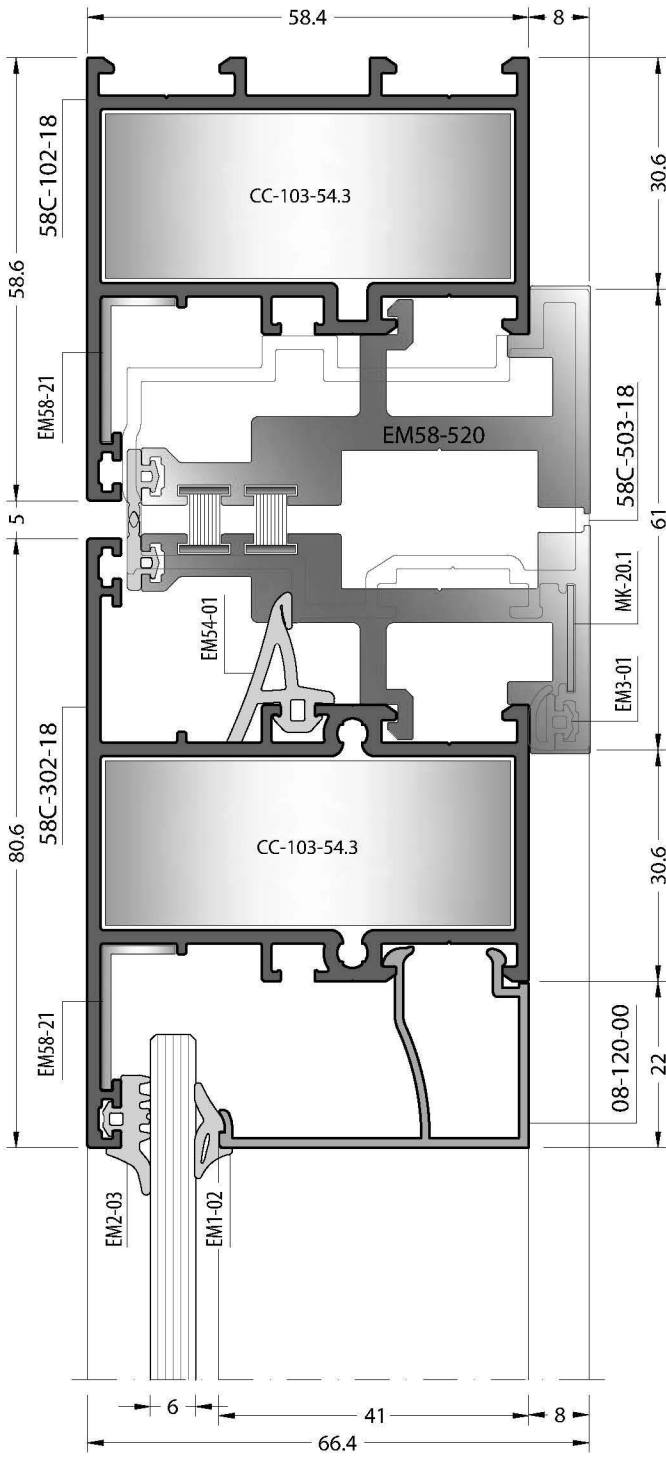
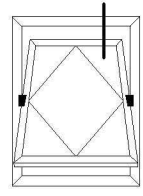
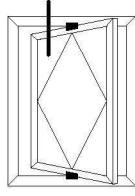


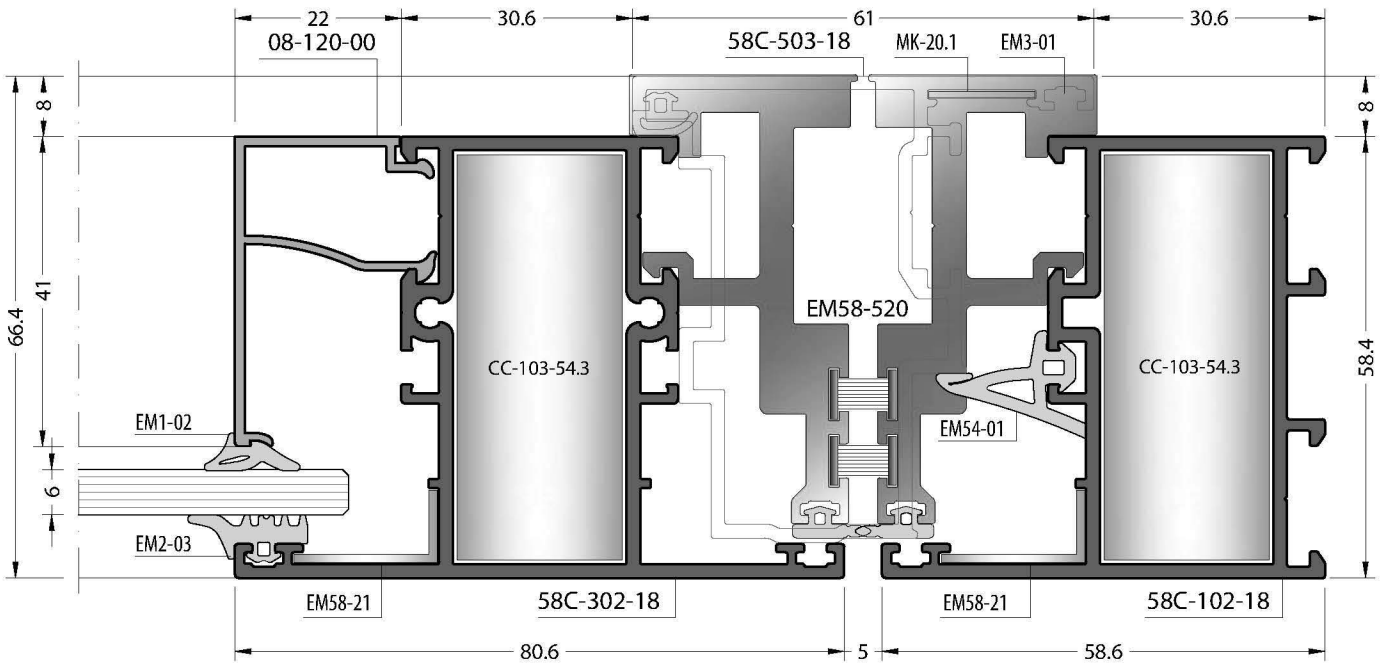
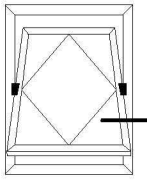
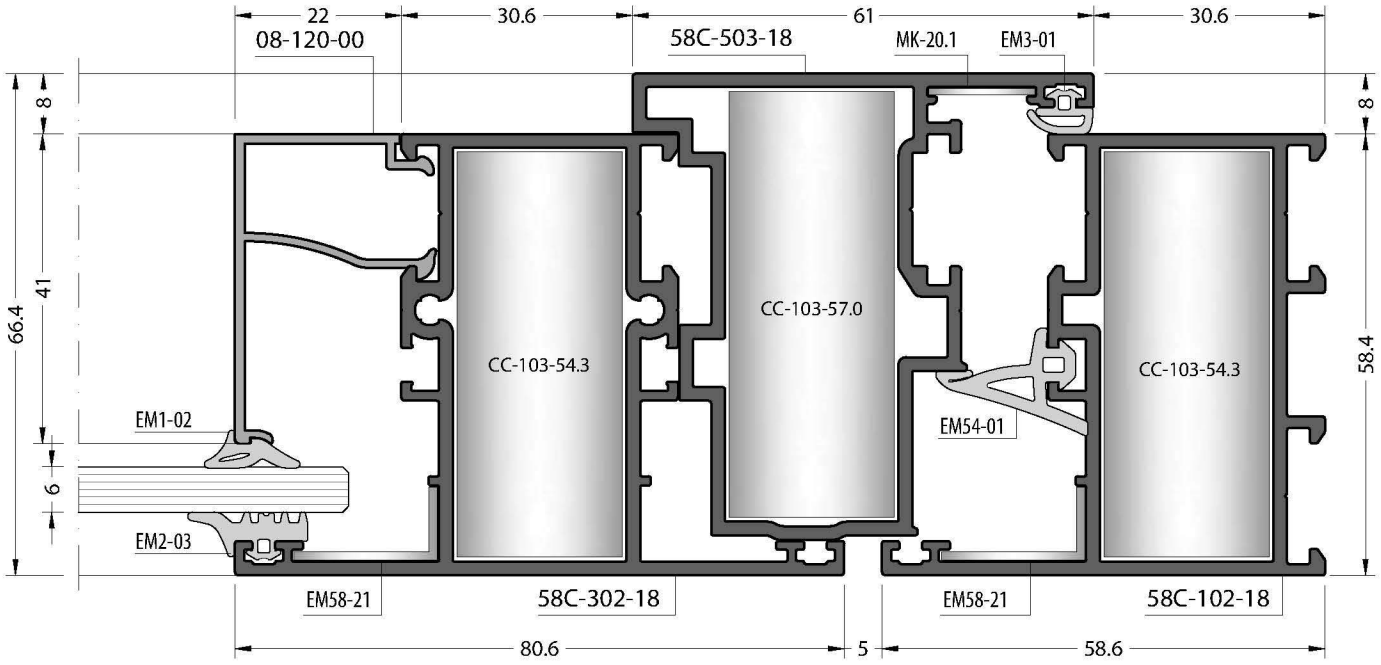
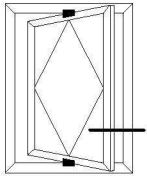


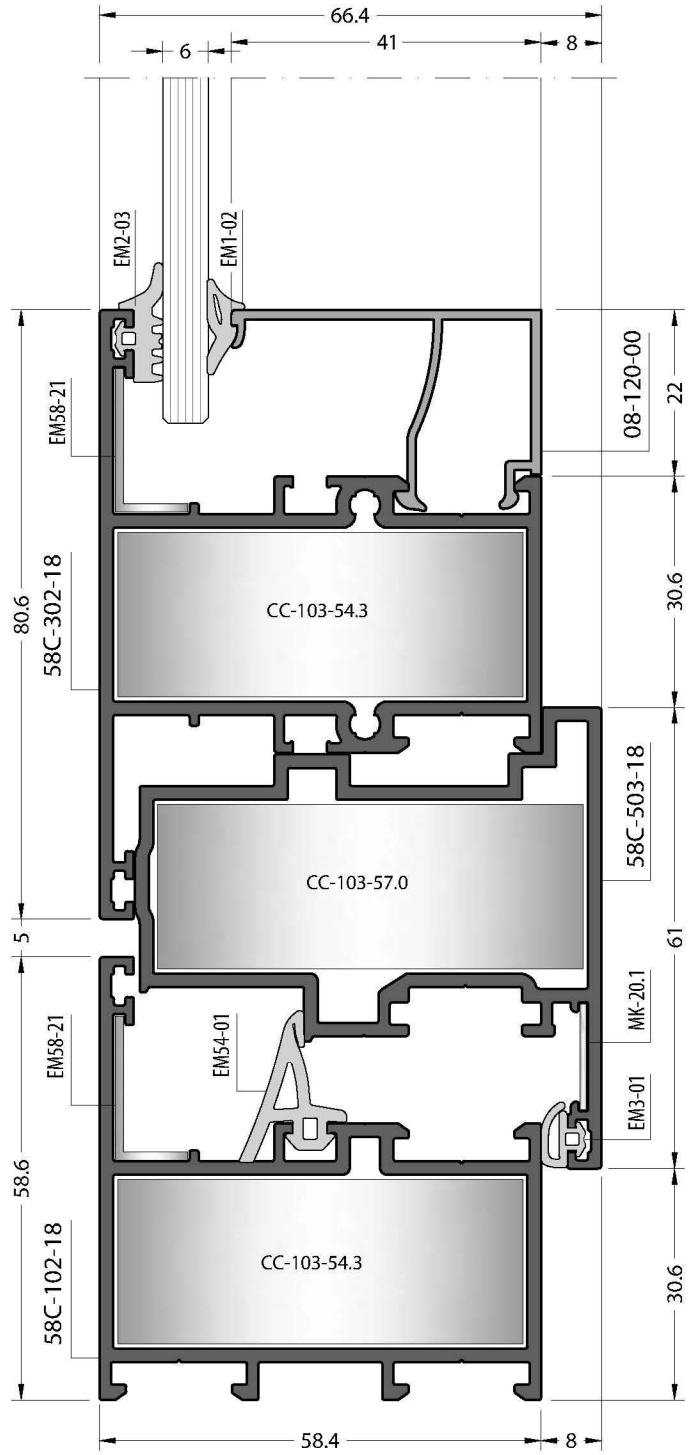
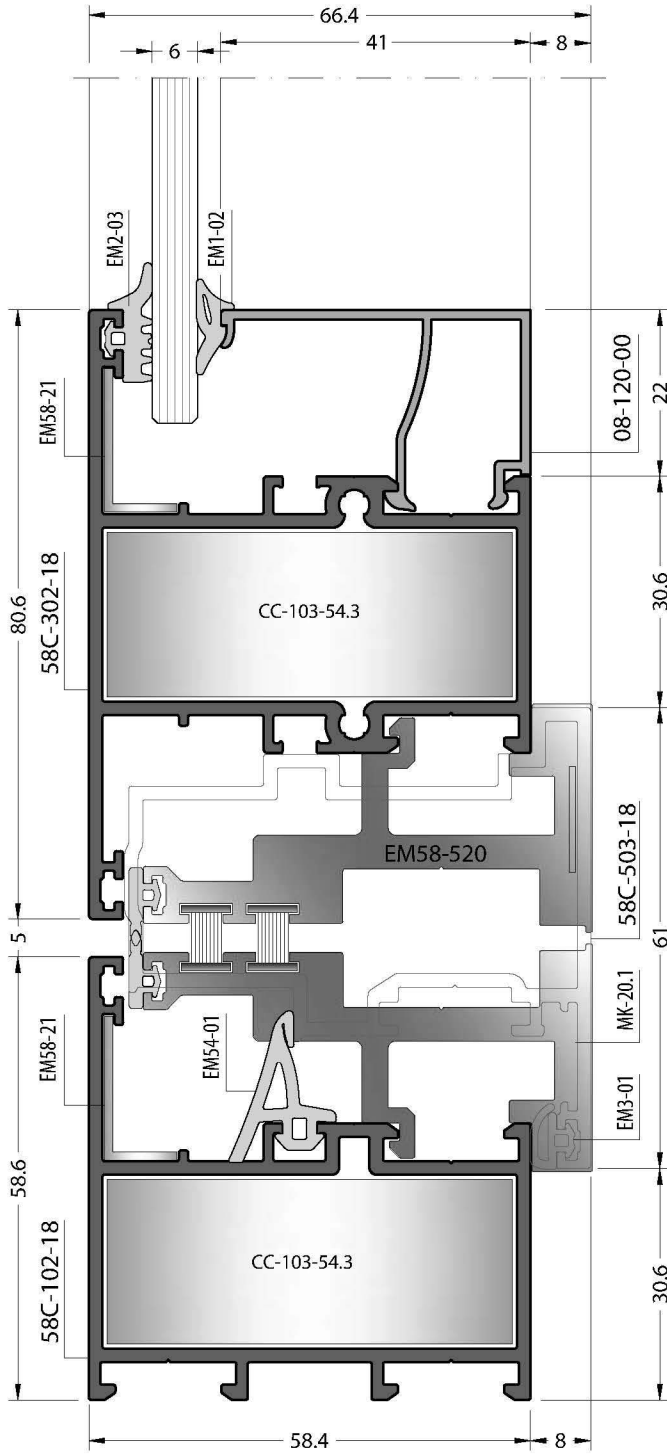
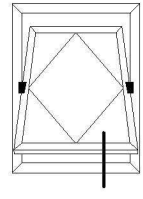
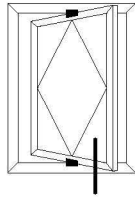


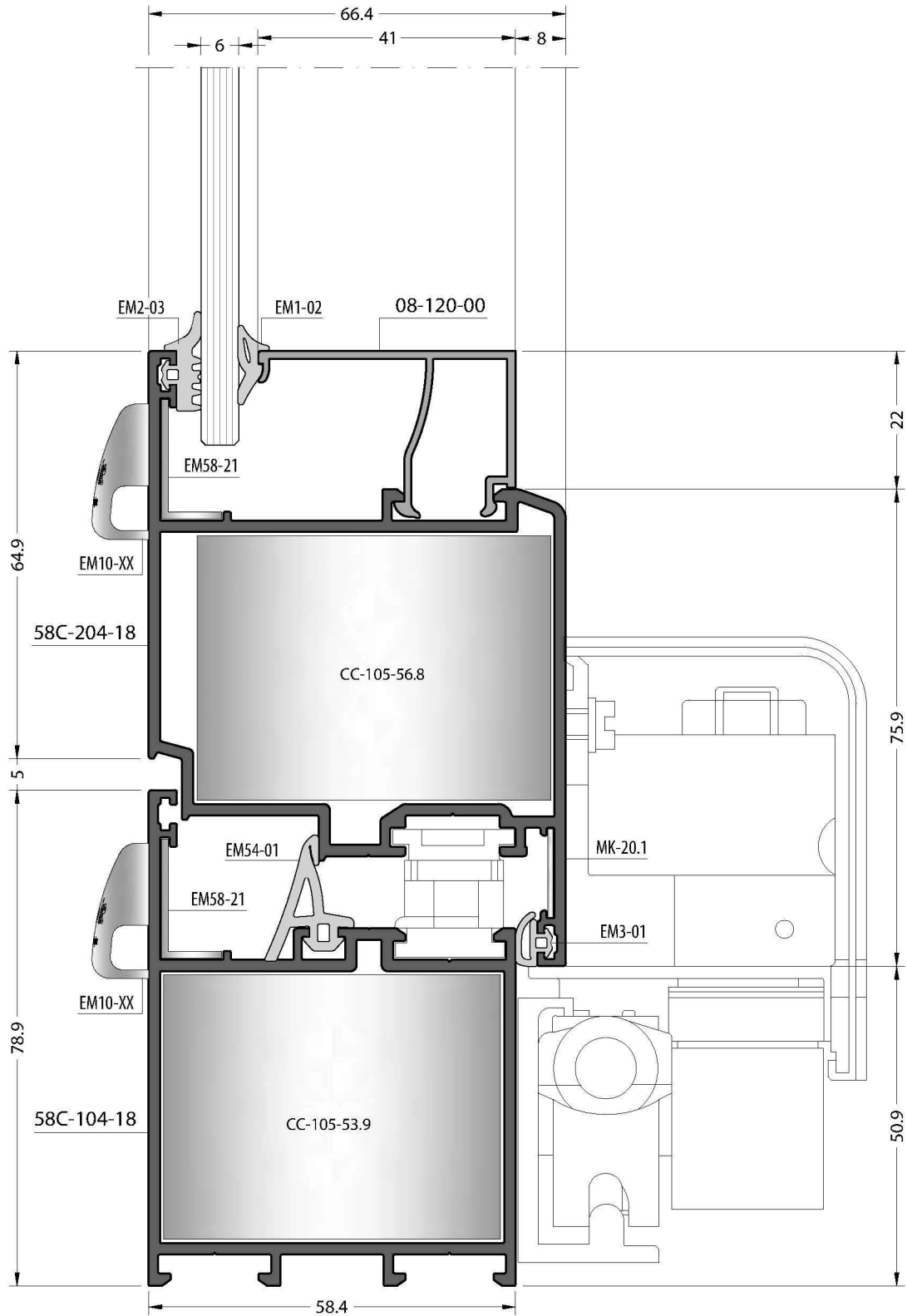
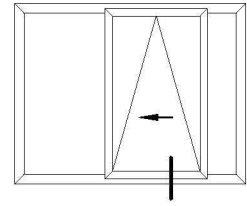


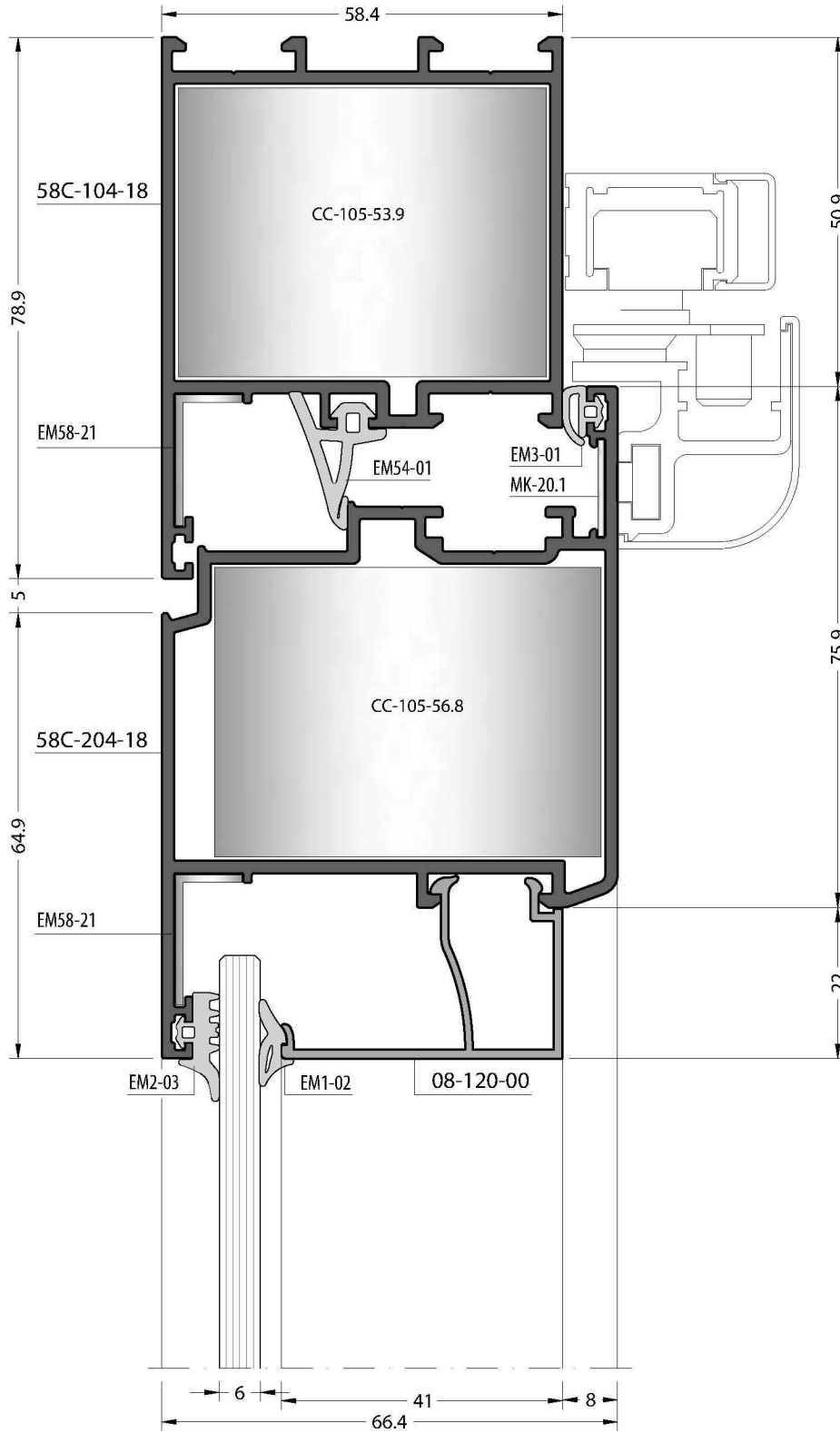
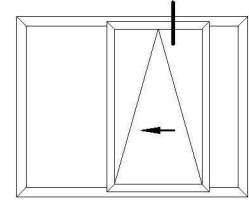


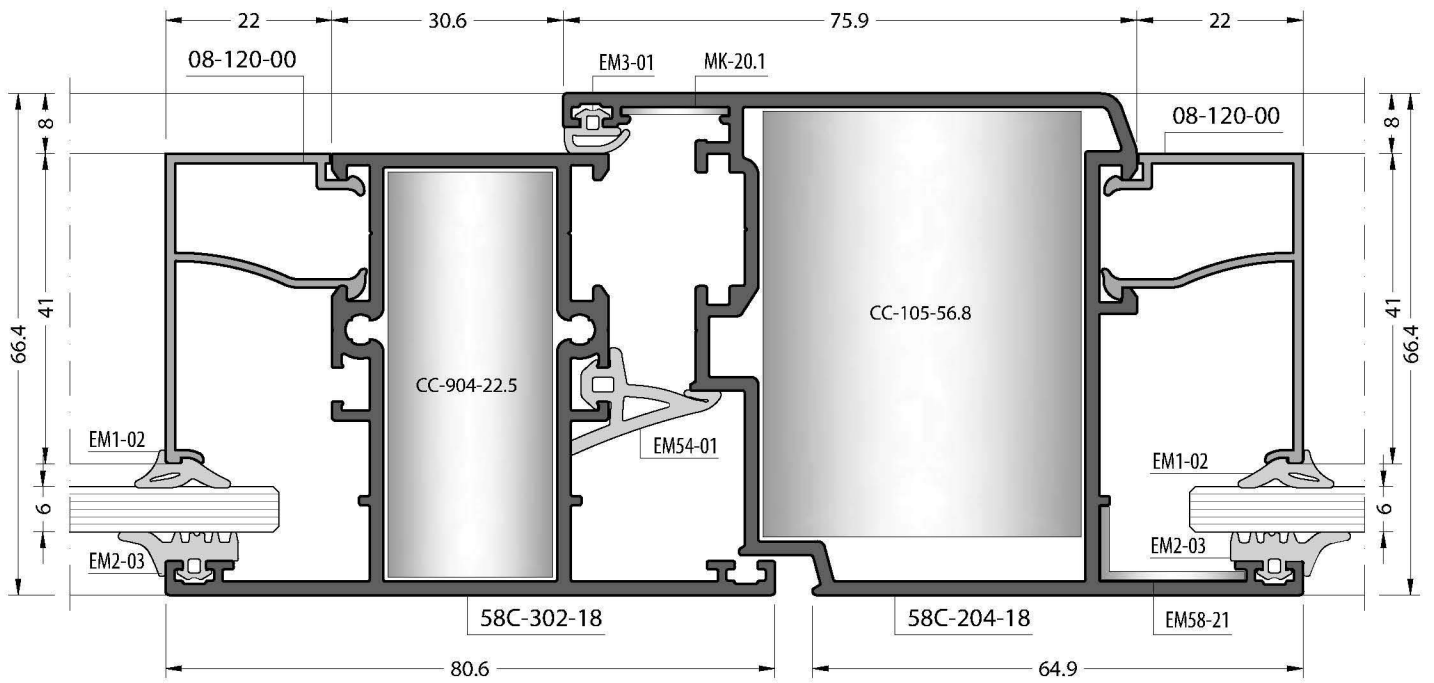
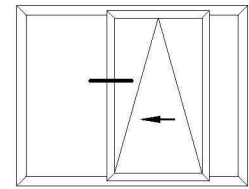


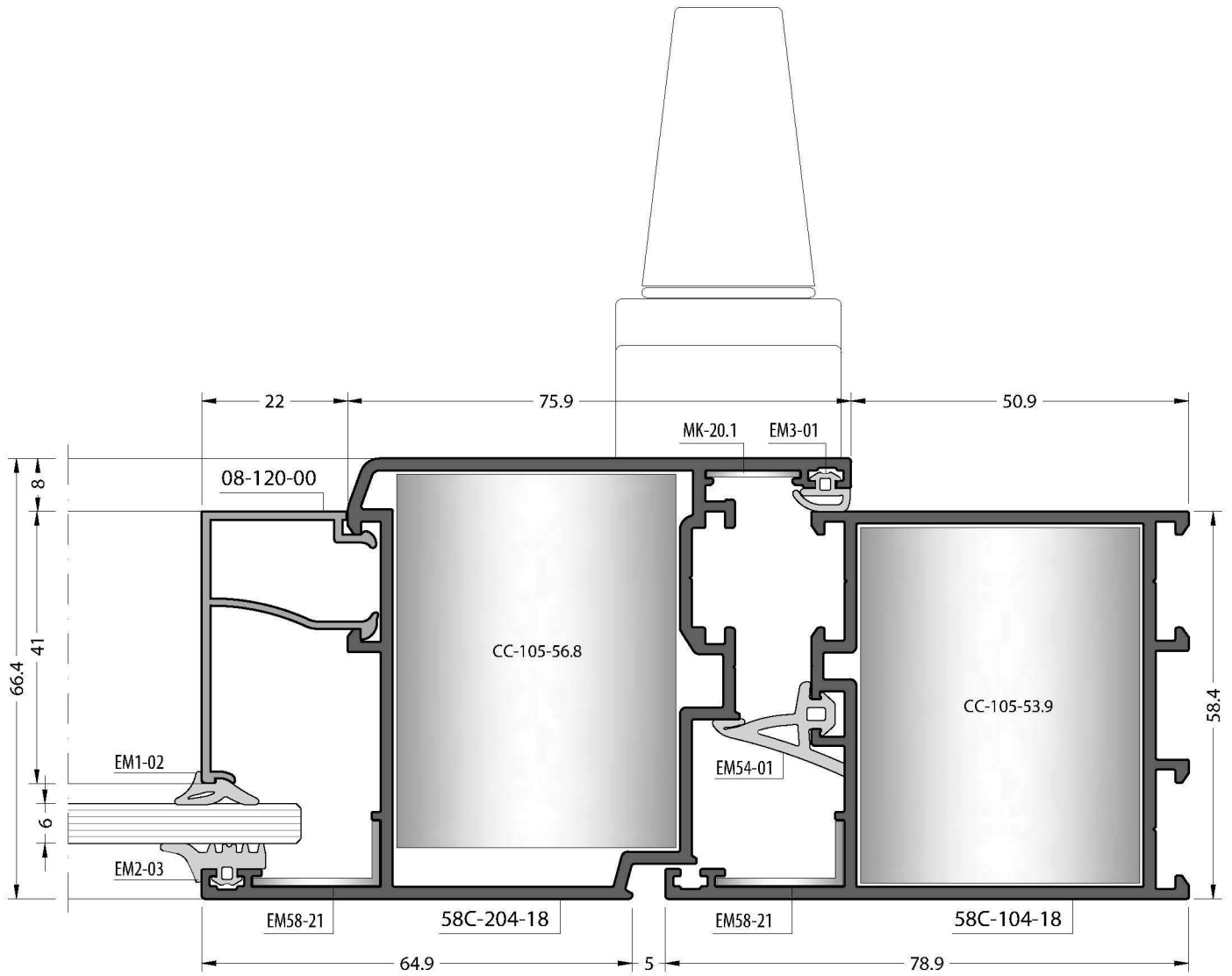
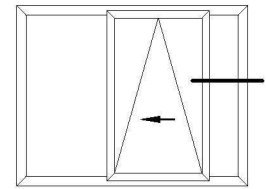


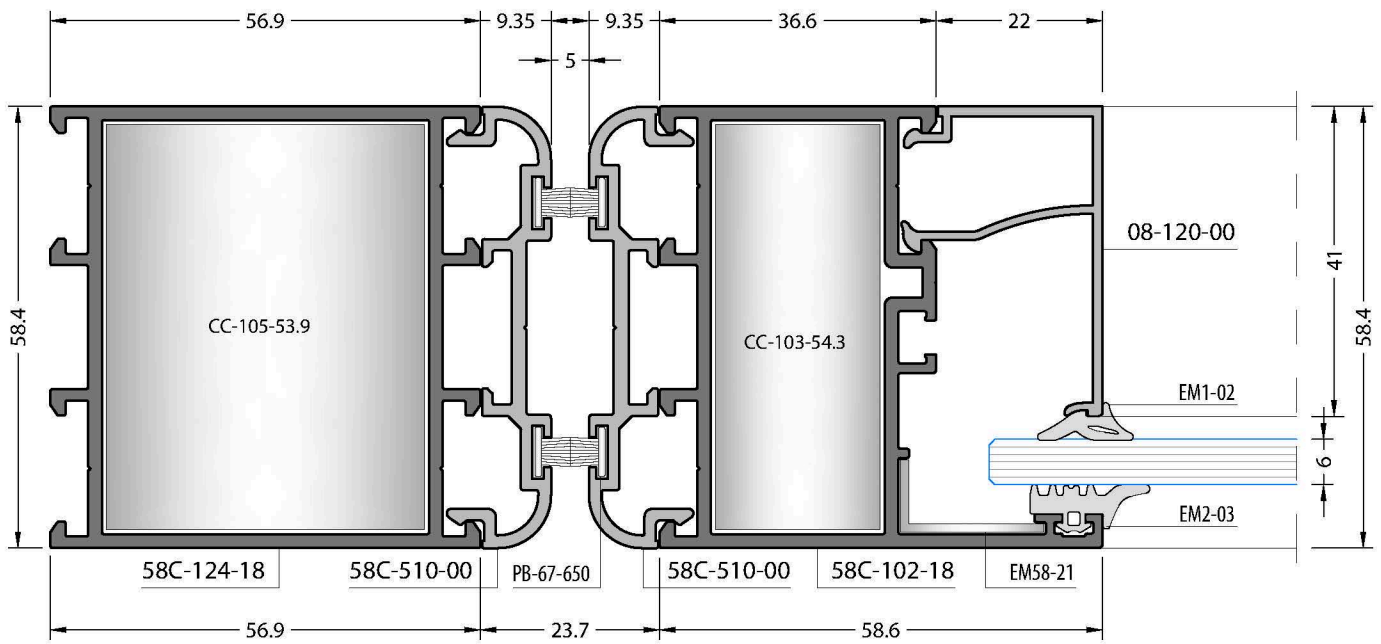
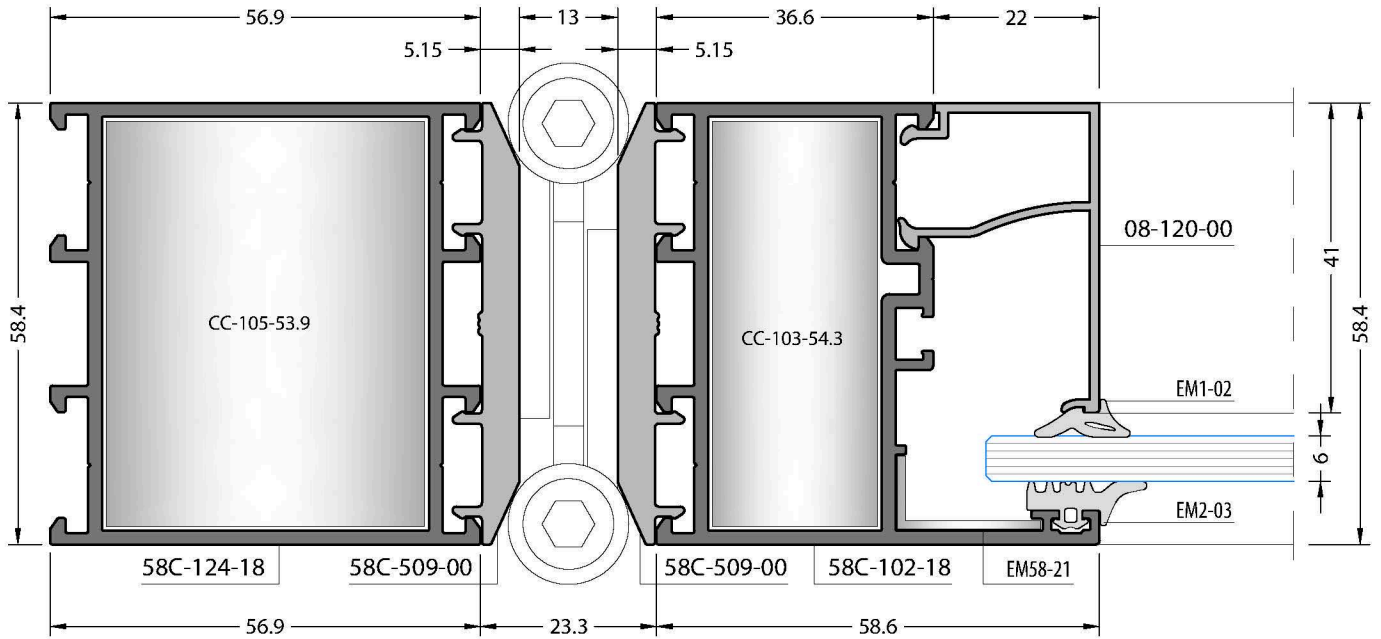
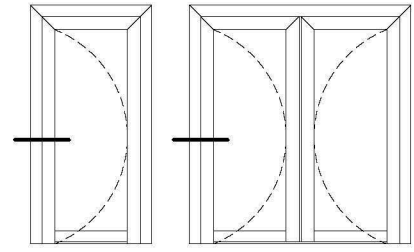


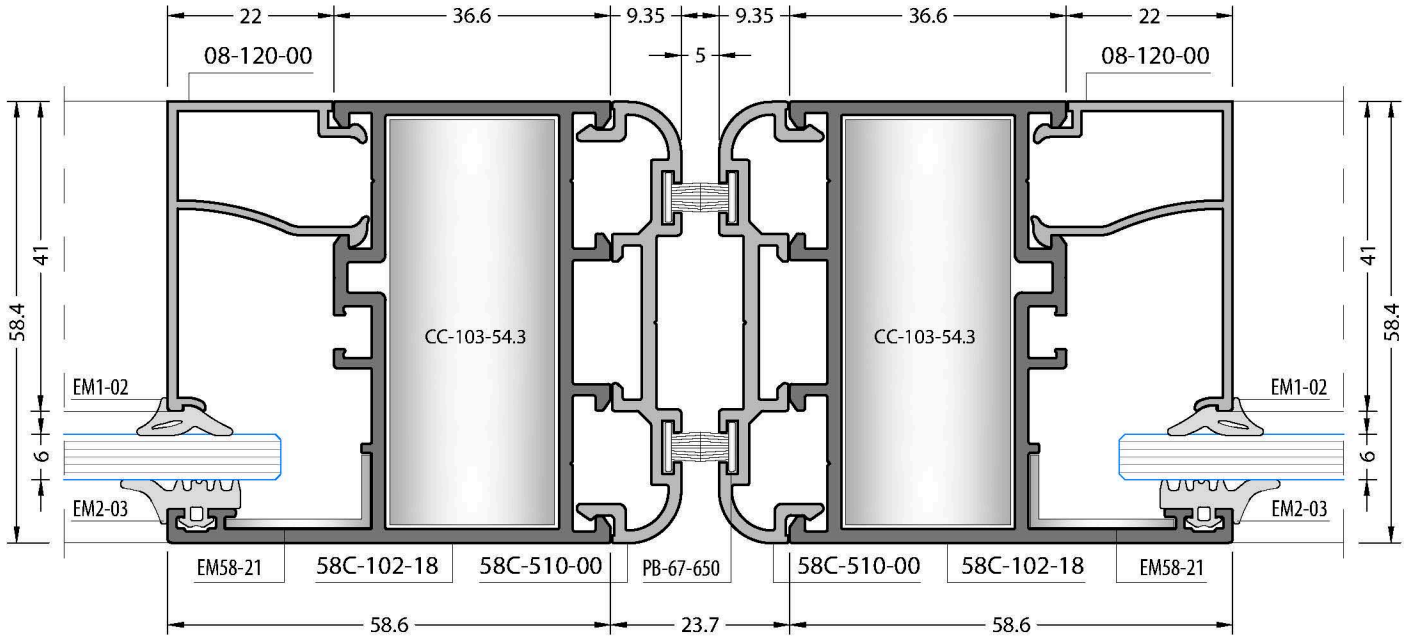
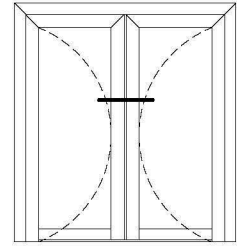


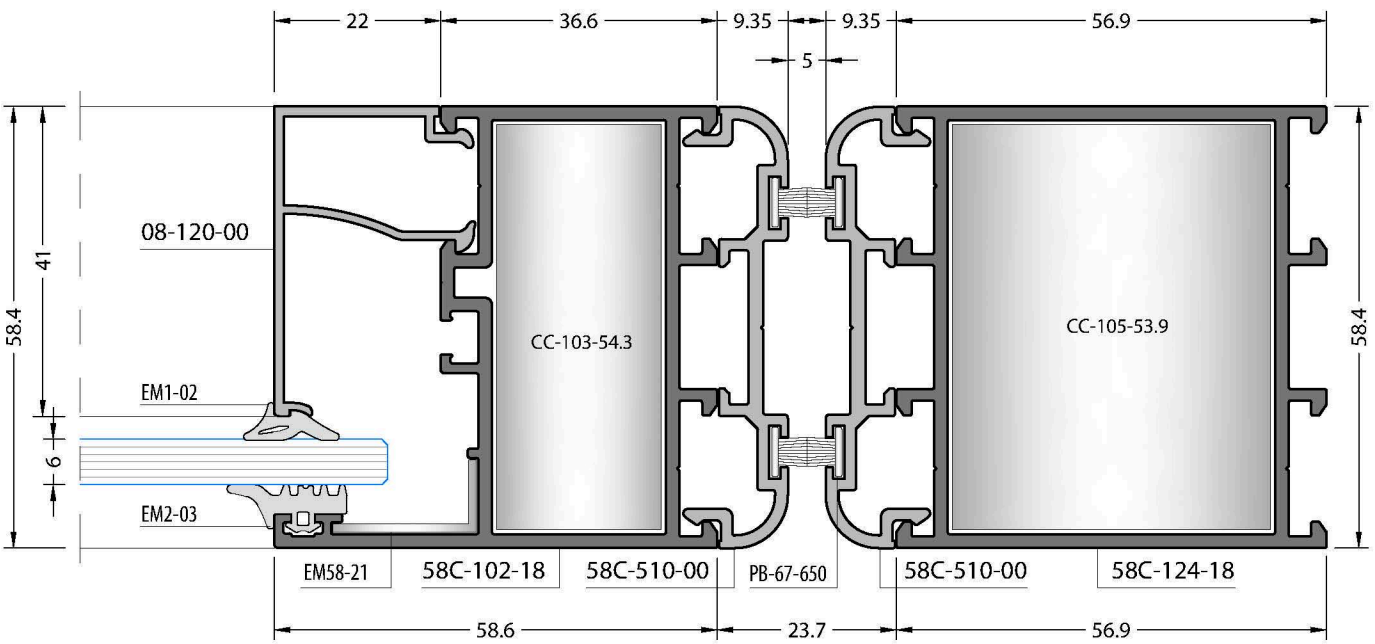
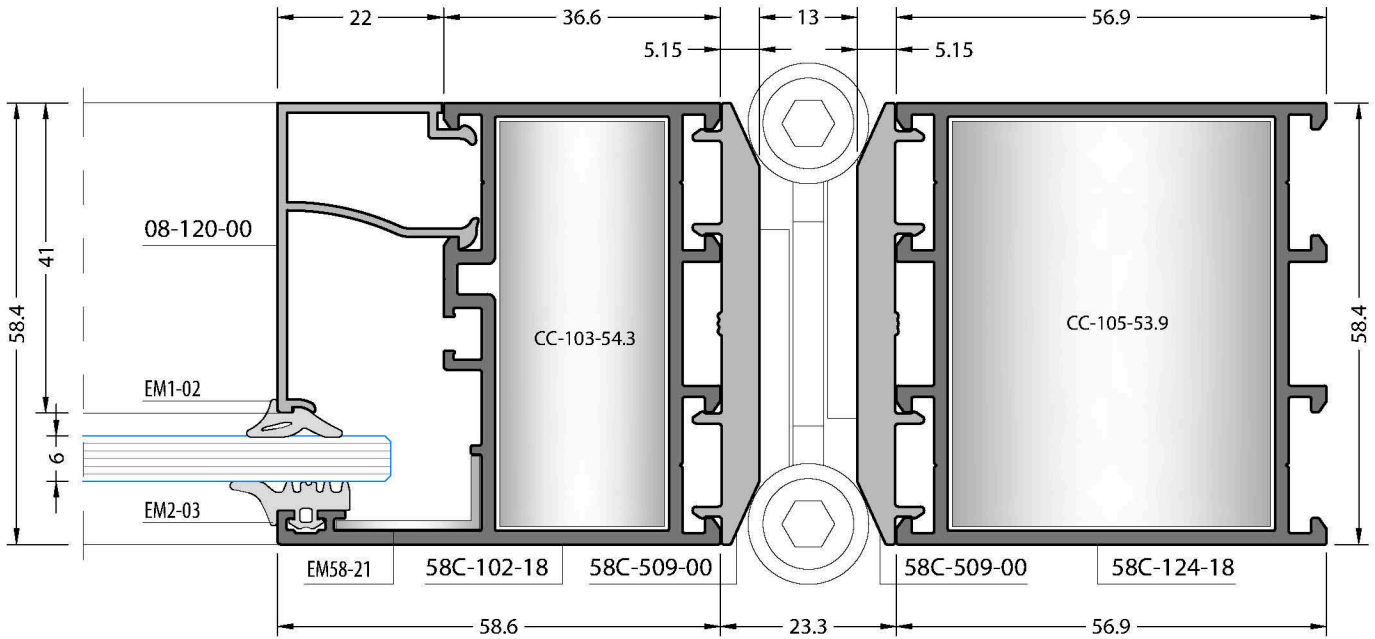
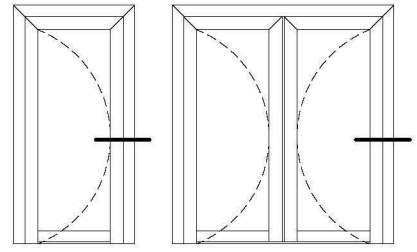


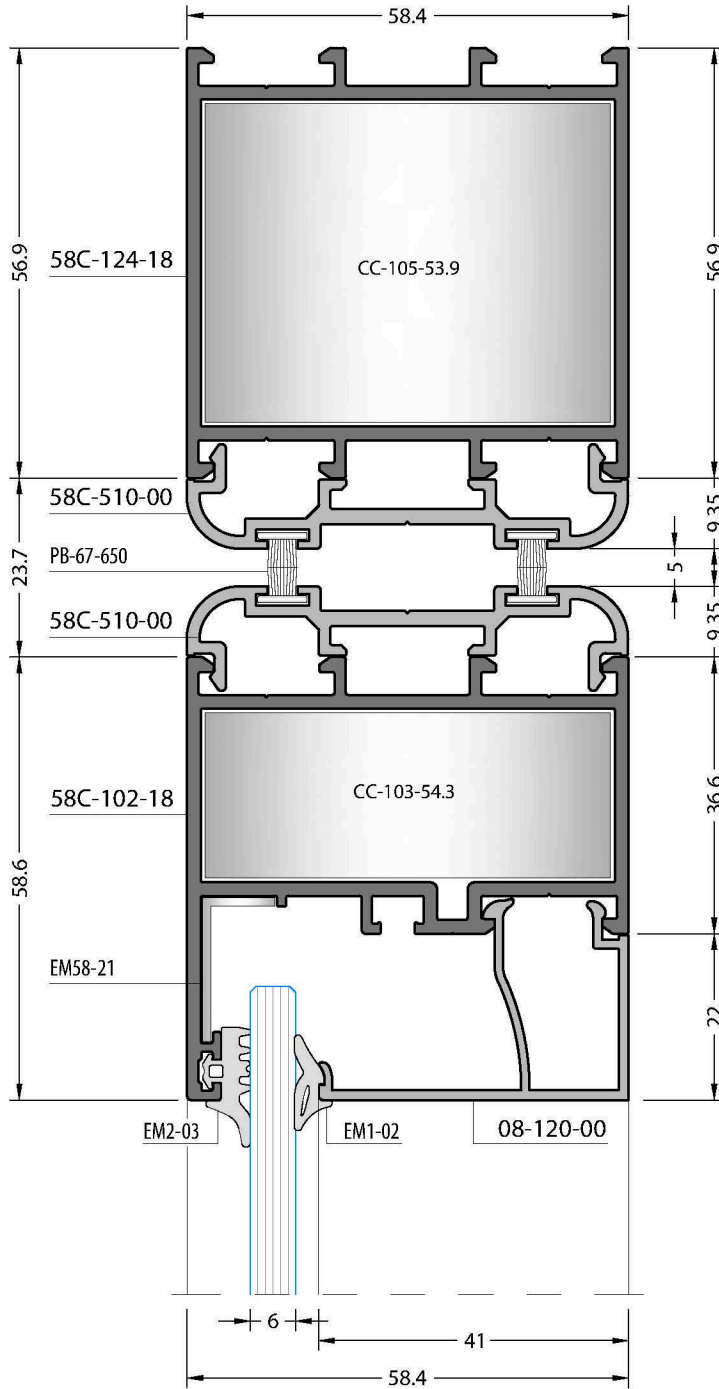
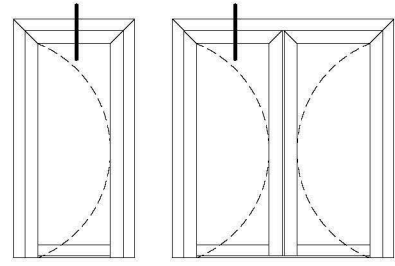


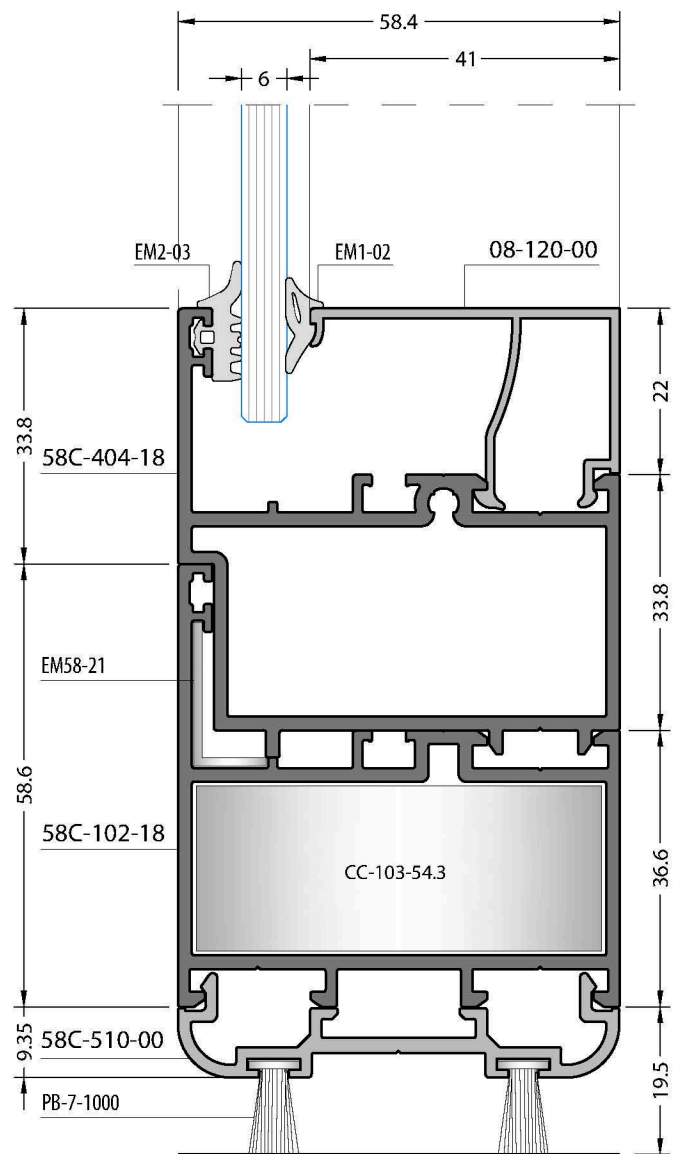
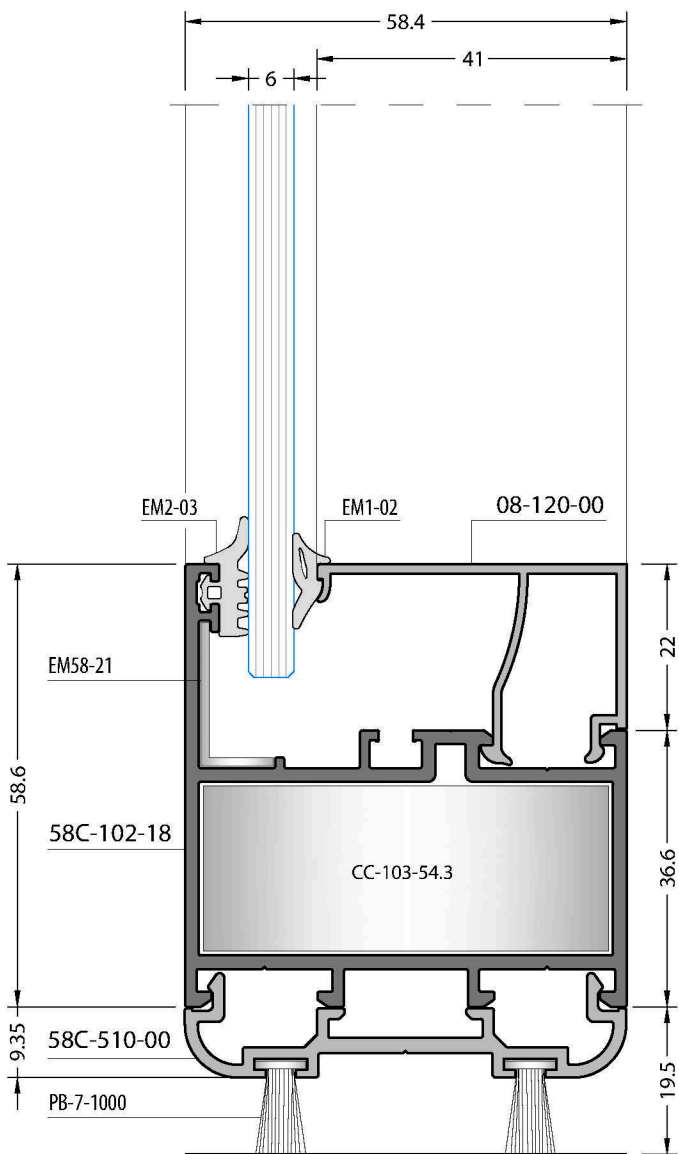
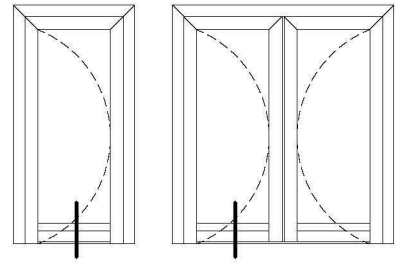
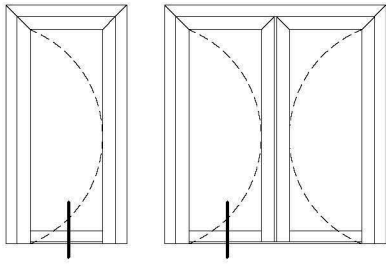


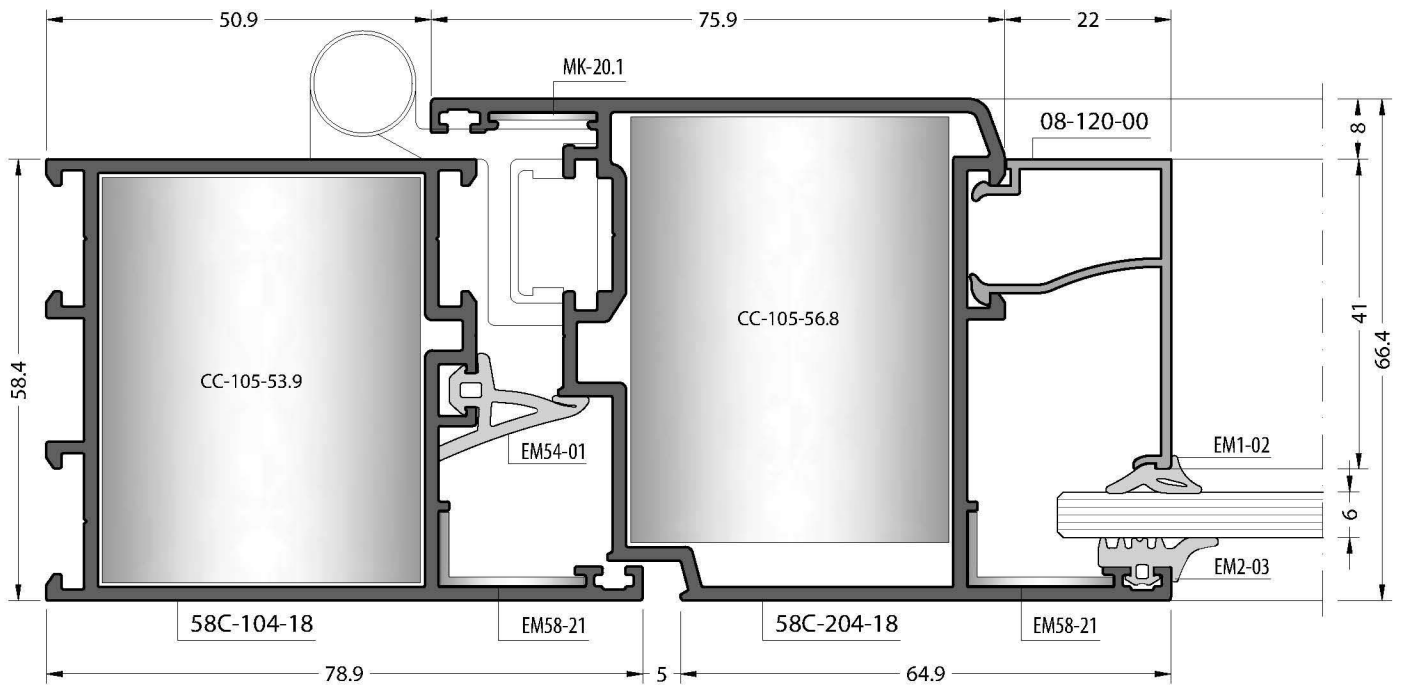
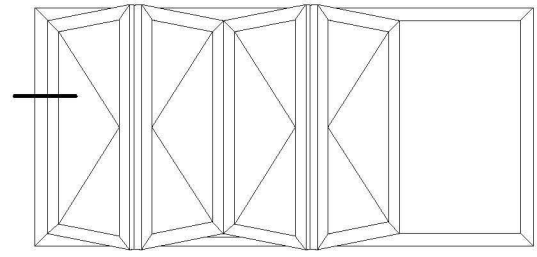


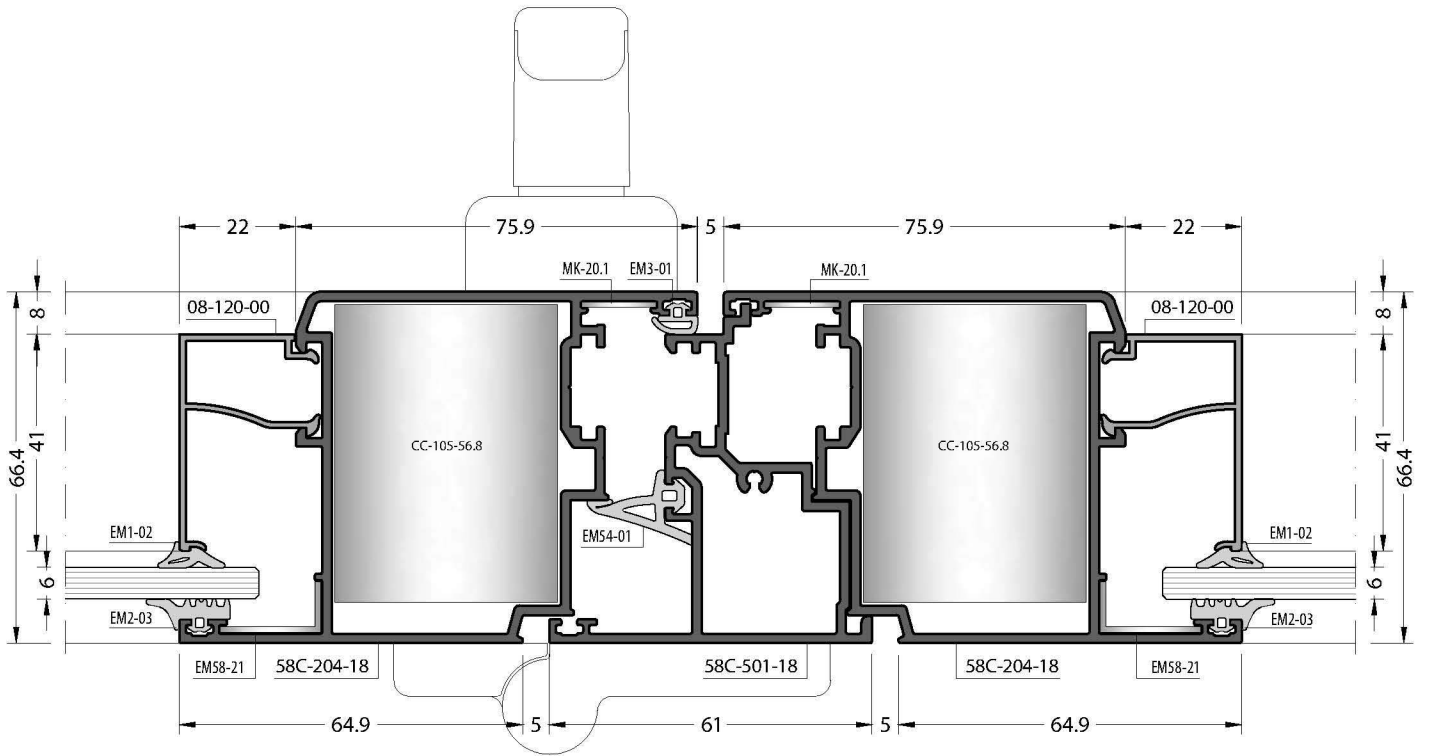
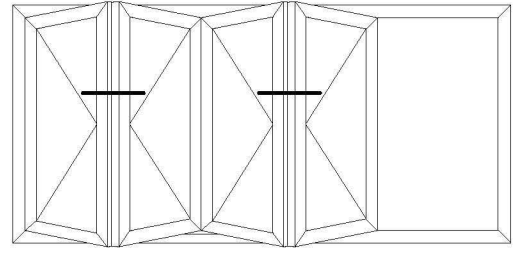


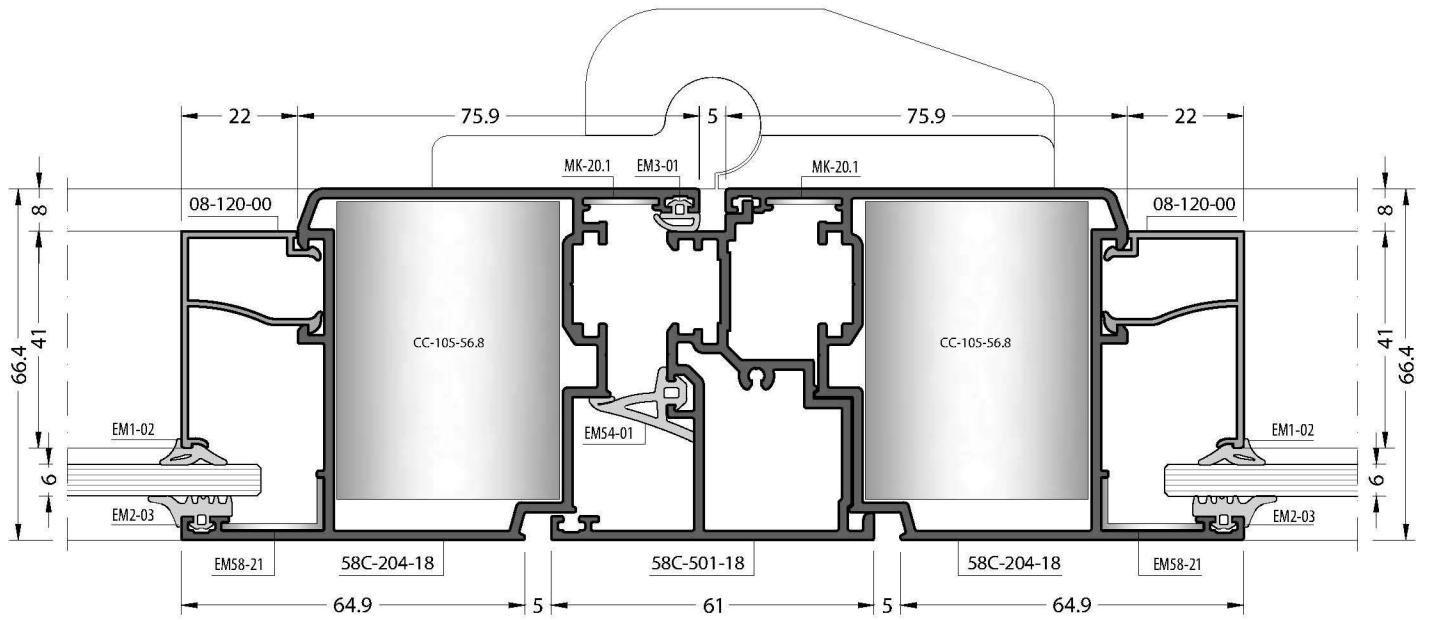
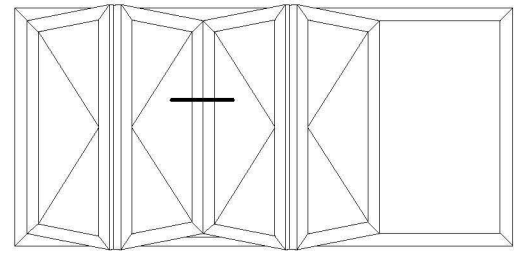


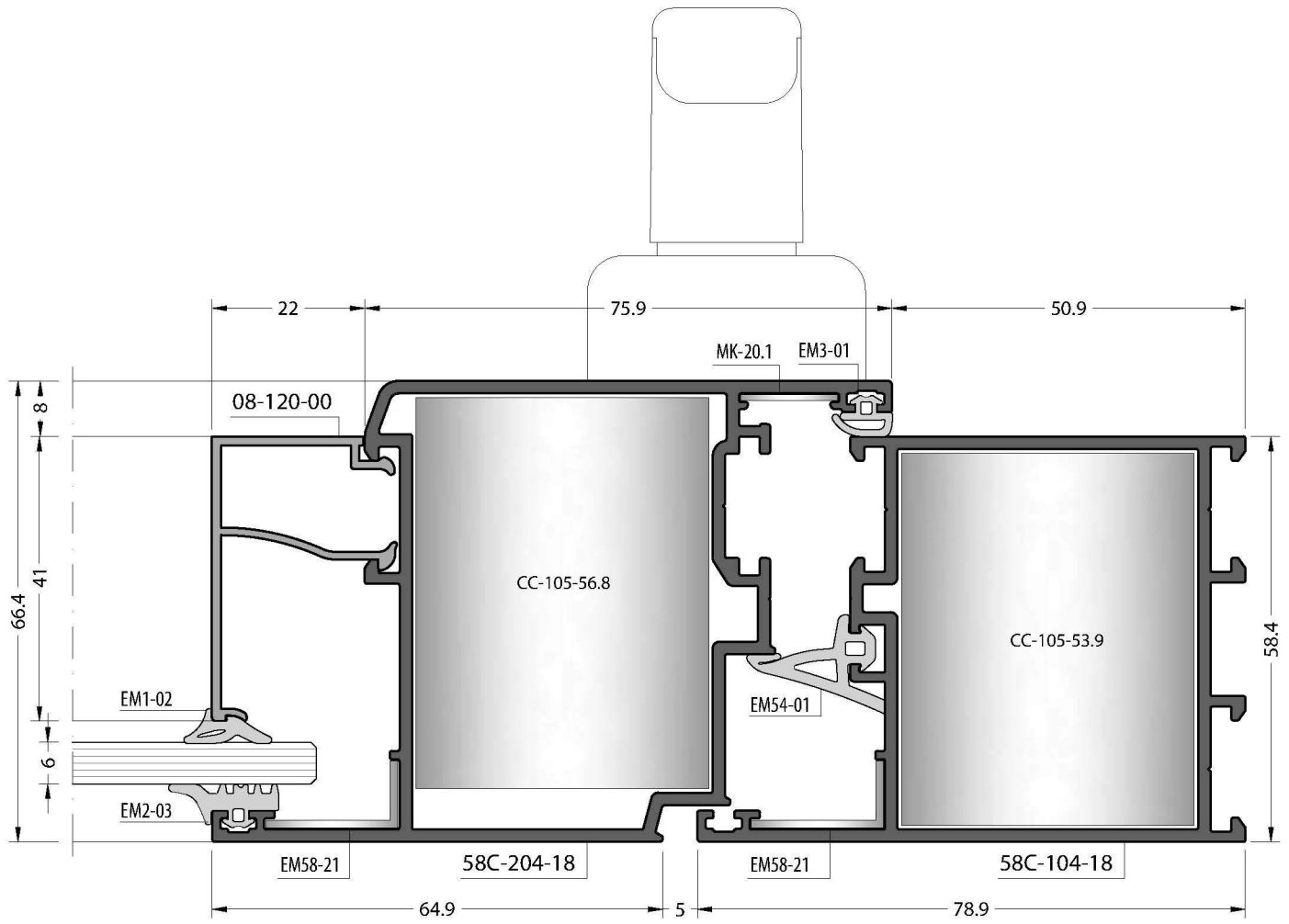
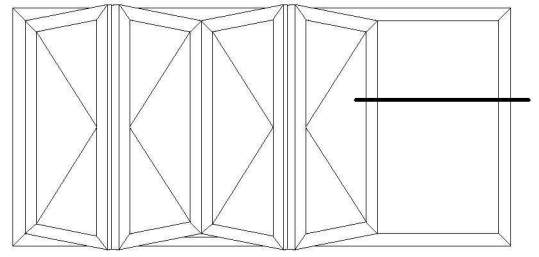


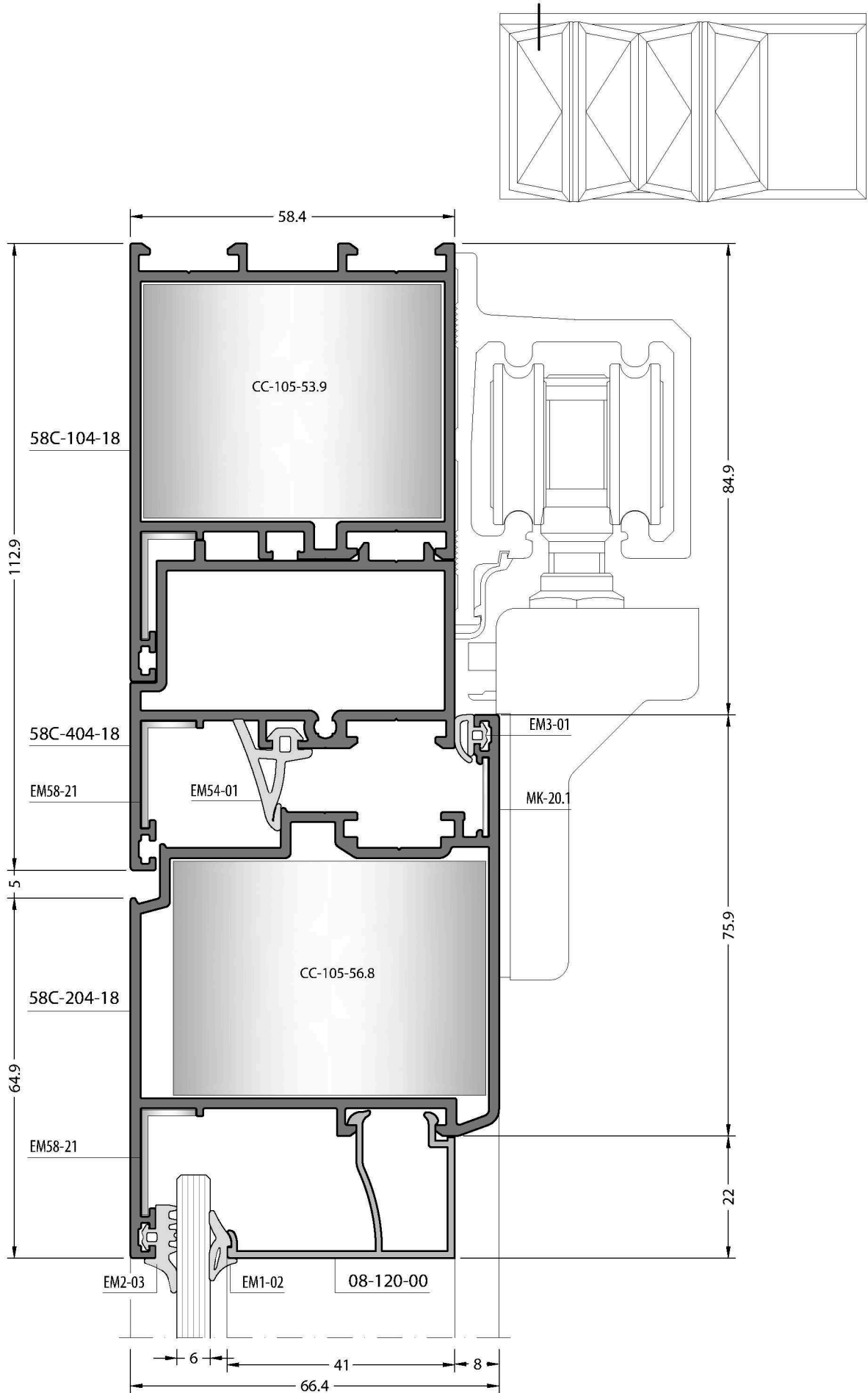


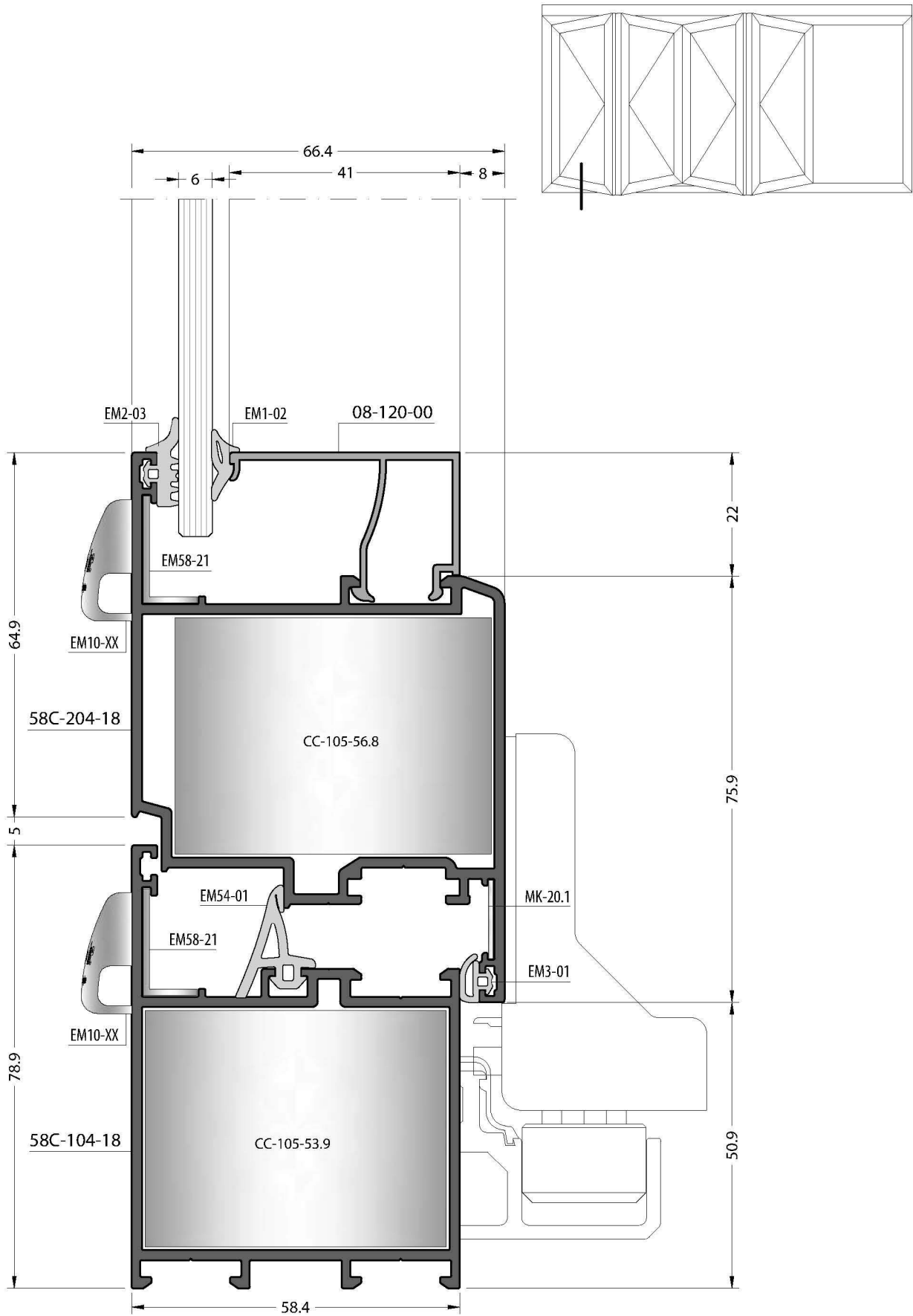


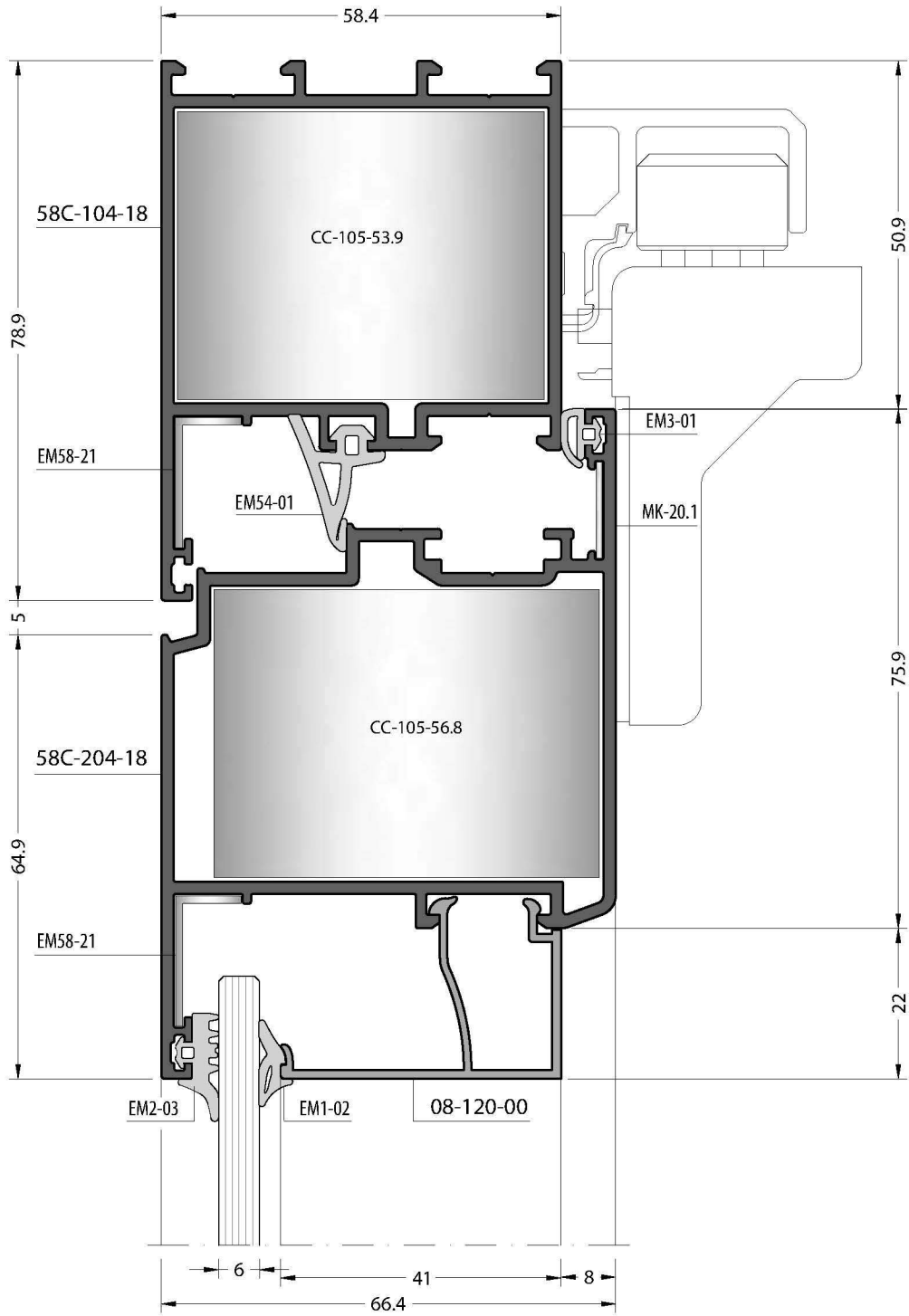
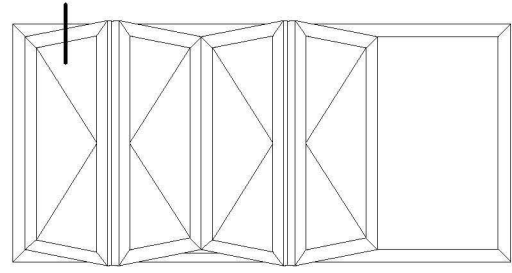


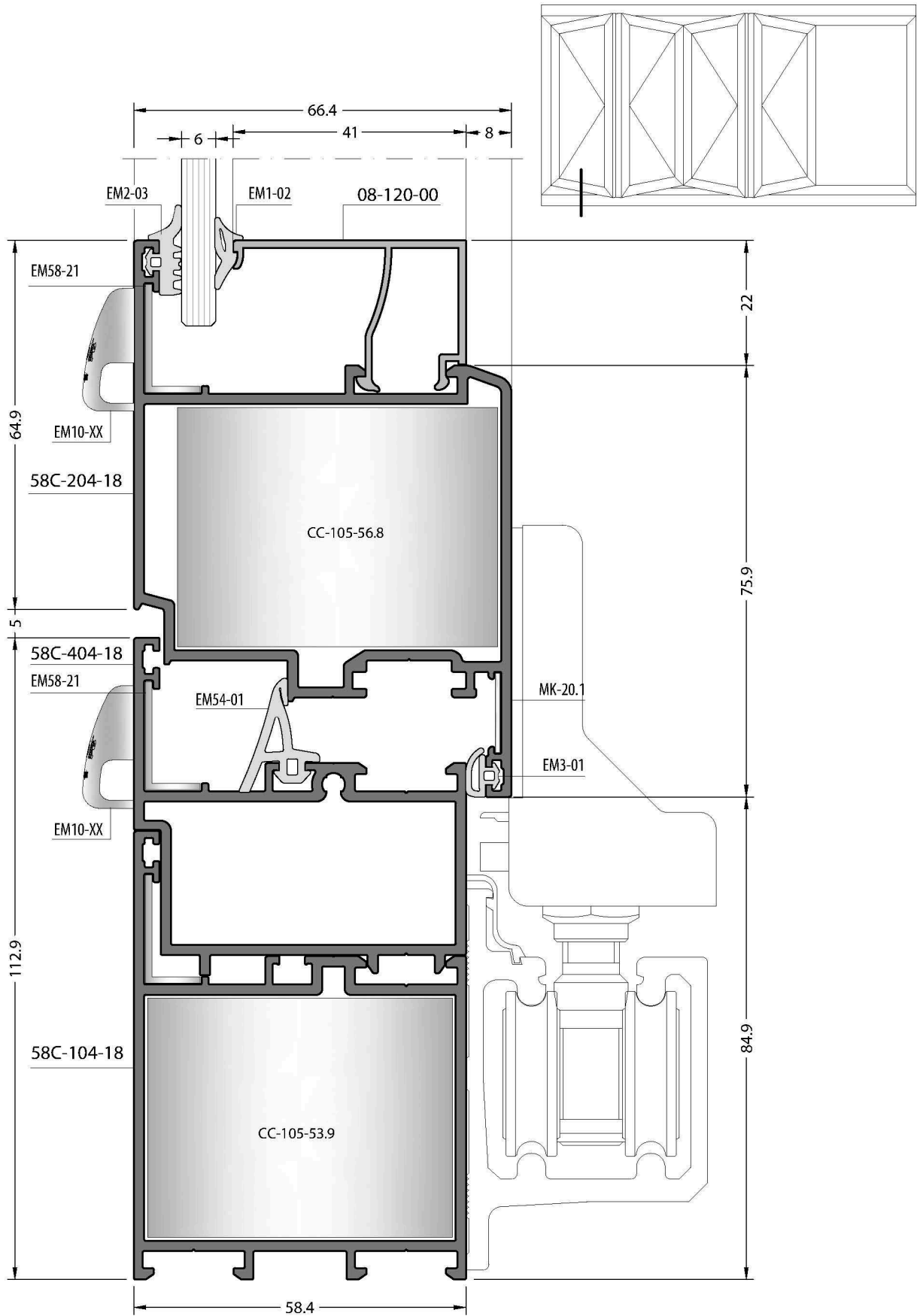








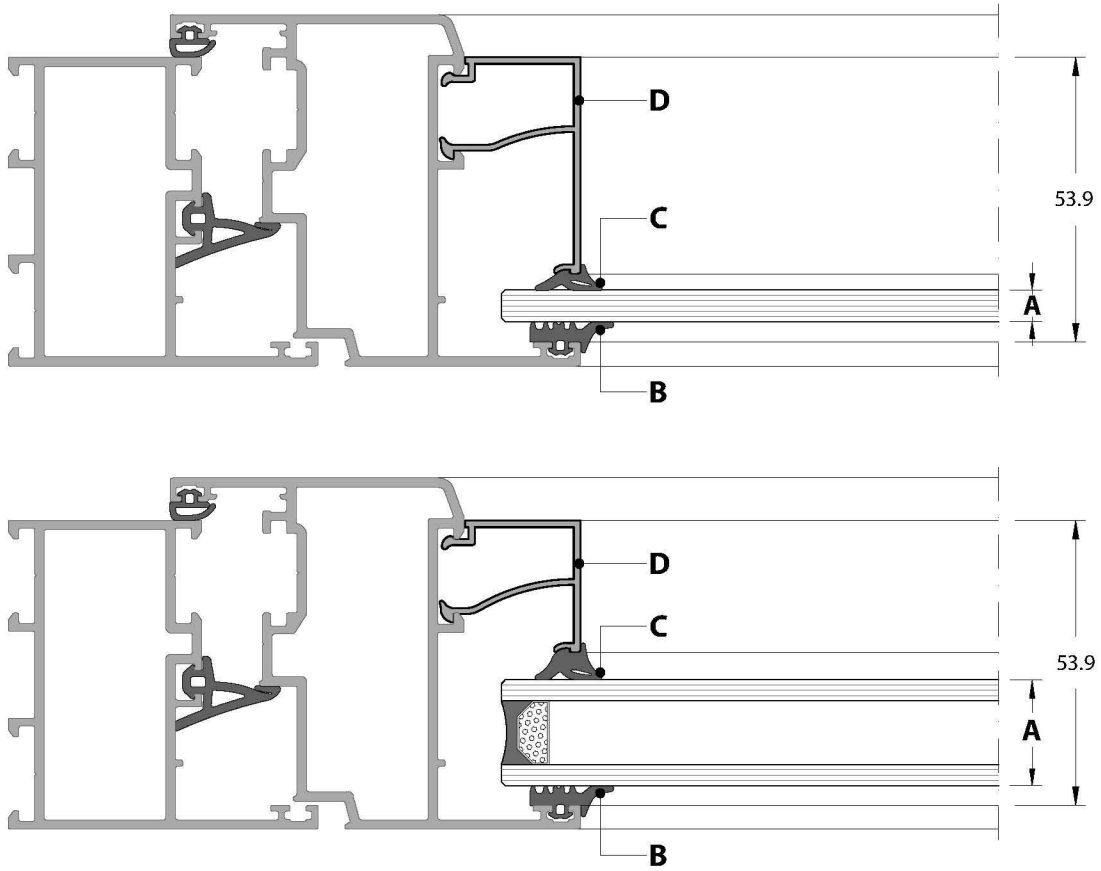




580

GLAZING TABLES / CAM TABLolari

GLAZING TABLE / CAM TABLOSU



A	B	C	D
GLAZING THICKNESS CAM KALINLIđI	OUTSIDE GLASS GASKET DIő CAM FITİLİ	INSIDE GLASS GASKET İÇ CAM FITİLİ	GLAZING BEAD CAM ÇITASI
4 mm	EM2-03	EM1-03	08-121-00
4 mm	EM2-03	EM1-04	08-120-00
5 mm	EM2-03	EM1-03	
6 mm	EM2-03	EM1-02	08-116-00
8 mm	EM2-03	EM1-04	
10 mm	EM2-03	EM1-02	08-117-00
17 mm	EM2-03	EM1-02	
17 mm	EM2-03	EM1-03	08-114-00
17 mm	EM2-03	EM1-04	08-113-00


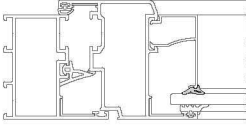

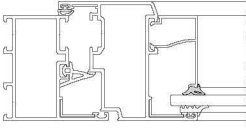

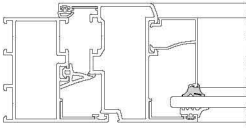

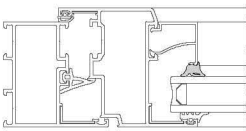

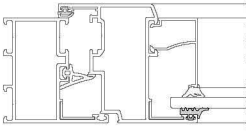
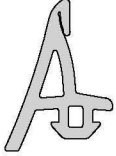
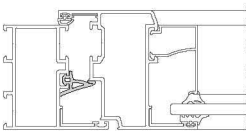

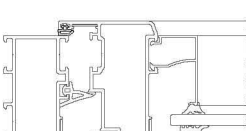
A	B	C	D
GLAZING THICKNESS CAM KALINLIđI	OUTSIDE GLASS GASKET DIő CAM FITİLİ	INSIDE GLASS GASKET İÇ CAM FITİLİ	GLAZING BEAD CAM ÇITASI
20 mm	EM2-03	EM1-04	08-112-00
22 mm	EM2-03	EM1-02	
22 mm	EM2-03	EM1-05	08-111-00
24 mm	EM2-03	EM1-03	
22 mm	EM2-03	EM1-05	08-110-00
24 mm	EM2-03	EM1-03	
22 mm	EM2-03	EM1-05	08-109-00
24 mm	EM2-03	EM1-03	
26 mm	EM2-03	EM1-04	08-108-00
28 mm	EM2-03	EM1-02	08-108-00
30 mm	EM2-03	EM1-02	08-107-00

* For special glass combination please contact with us. / Özel cam kombinasyonları için lütfen irtibata geçiniz.


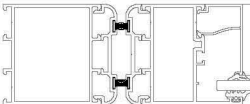

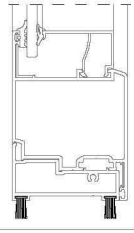

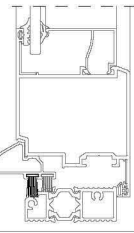
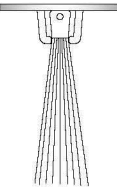

580

ACCESSORIES / AKSESUARLAR


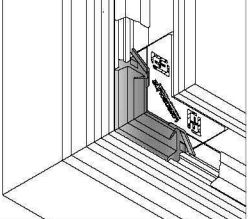
GASKETS / FİTİLLER

CODE / KOD	DRAWING / ÇİZİM	APPLICATION UYGULAMA	DESCRIPTION AÇIKLAMA	MATERIAL MALZEME	WEIGHT AĞIRLIK Kg/m	IN ONE PACKAGE PAKET MİKTARI
EM1-02			GLAZING GASKET INSIDE İÇ CAM FİTİLİ	EPDM	0.040	375 m
EM1-03			GLAZING GASKET INSIDE İÇ CAM FİTİLİ	EPDM	0.050	300 m
EM1-04			GLAZING GASKET INSIDE İÇ CAM FİTİLİ	EPDM	0.065	230 m
EM1-05			GLAZING GASKET INSIDE İÇ CAM FİTİLİ	EPDM	0.071	210 m
EM2-03			GLAZING GASKET OUTSIDE DIŞ CAM FİTİLİ	EPDM	0.069	215 m
EM54-01			CENTRAL GASKET TOZLUK FİTİLİ	EPDM	0.128	117 m
EM3-01			ACOUSTICAL GASKET BİNİ FİTİLİ	EPDM	0.032	465 m

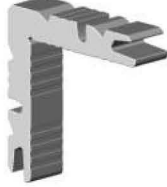
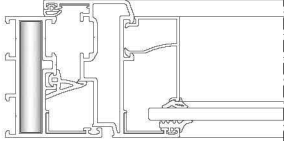
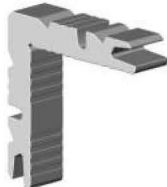
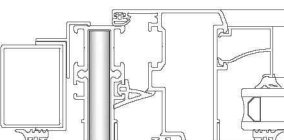

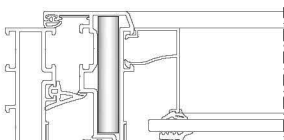

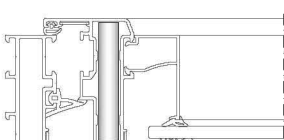
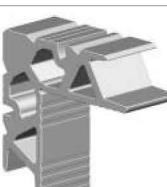
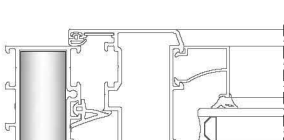
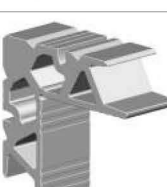
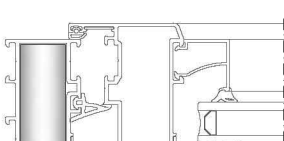
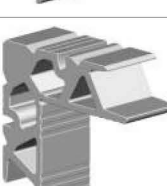
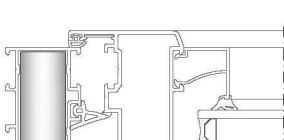
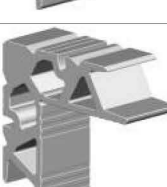
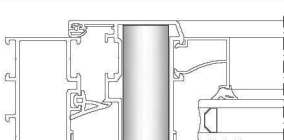
BRUSH / FIRÇALAR

CODE / KOD	DRAWING / ÇİZİM	APPLICATION UYGULAMA	DESCRIPTION AÇIKLAMA	MATERIAL MALZEME	WEIGHT AĞIRLIK Kg/m	IN ONE PACKAGE PAKET MİKTARI
PB-67-650			BRUSH / FIRÇA (6.5 mm)	-	-	275 m
PB-7-1000			Brush / Firça (10 mm)	-	-	200 m
PB-7-1300			Brush / Firça (13 mm)	-	-	200 m
AKF-195 B			Brush / Firça (35 mm)	-	-	90cm / 100 cm

ENJECTION GASKETS / ENJEKSİYON FİTİLLER

CODE / KOD	DRAWING / ÇİZİM	APPLICATION UYGULAMA	DESCRIPTION AÇIKLAMA	MATERIAL MALZEME	WEIGHT AĞIRLIK Kg/m	IN ONE PACKAGE PAKET MİKTARI
EM54-C01			-	EPDM	-	50 Pieces / Adet


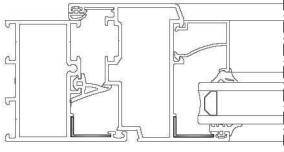

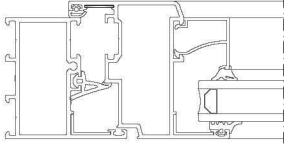

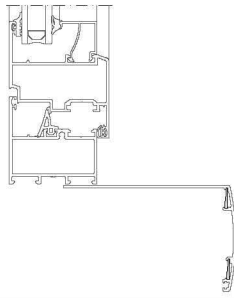
CUTTED CORNER JOINTS / KESİLMİŞ KÖŞE TAKOZLAR

CODE / KOD	DRAWING / ÇİZİM	APPLICATION / UYGULAMA	PROFILE CODE PROFİL KOD	CUTTING SIZE KESİM ÖLÇÜSÜ	APPLICATION PROFILES ÇALIŞTIĞI PROFİLLER
CC-101-53.9			09-101-00	53.9 mm	58C-101-18 58C-301-18 58C-301-20
CC-101-54.9			09-101-00	54.9 mm	58C-301-15
CC-101-57.0			09-101-00	57.0 mm	58C-201-18
CC-101-57.7			09-101-00	57.7 mm	58C-201-15
CC-103-53.9			09-103-00	53.9 mm	58C-102-20 58C-302-20
CC-103-54.3			09-103-00	54.3 mm	58C-102-18 58C-302-18 58C-322-18
CC-103-54.9			09-103-00	54.9 mm	58C-102-15 58C-108-15 58C-302-15
CC-103-57.0			09-103-00	57.0 mm	58C-202-18 58C-503-18

CUTTED CORNER JOINTS / KESİLMİŞ KÖŞE TAKOZLAR

CODE / KOD	DRAWING / ÇİZİM	APPLICATION / UYGULAMA	PROFILE CODE PROFİL KOD	CUTTING SIZE KESİM ÖLÇÜSÜ	APPLICATION PROFILES ÇALIŞTIĞI PROFİLLER
CC-105-53.9			09-105-00	53.9 mm	58C-104-18 58C-124-18 58C-304-18 58C-304-20
CC-105-54.9			09-105-00	54.9 mm	58C-304-15
CC-105-56.8			09-105-00	56.8 mm	58C-204-18 58C-205-18 58C-204-20
CC-105-57.7			09-105-00	57.7 mm	58C-204-15 58C-205-15
CC-113-57.0			09-113-00	57.0 mm	58C-206-18 58C-207-18
CC-114-54.3			09-114-00	54.3 mm	58C-305-18
CC-122-54.3			09-122-00	54.3 mm	58C-306-18
CC-123-49.6			09-123-00	49.6 mm	58C-502-18

CORNER ACCESSORIES / KÖŞE BAĞLANTILAR

PACKAGE CODE PAKET KODU	DRAWING / ÇİZİM	APPLICATION / UYGULAMA	DESCRIPTION AÇIKLAMA	MATERIAL MALZEME	APPLICATION PROFILES ÇALIŞTIĞI PROFİLLER
EM58-21			CORNER JOINT KÖŞE BAĞLANTI	PVC	All Frames Sash & Mullions Tüm Kasa Kanat ve Orta Kayıtlar
MK-20.1			CORNER JOINT KÖŞE BAĞLANTI	METAL	All Sashes Tüm Kanatlar
LC-122			CORNER JOINT KÖŞE BAĞLANTI	DIE-CAST DÖKÜM	07-105-00

OTHER ACCESSORIES / DİĞER AKSESUARLAR

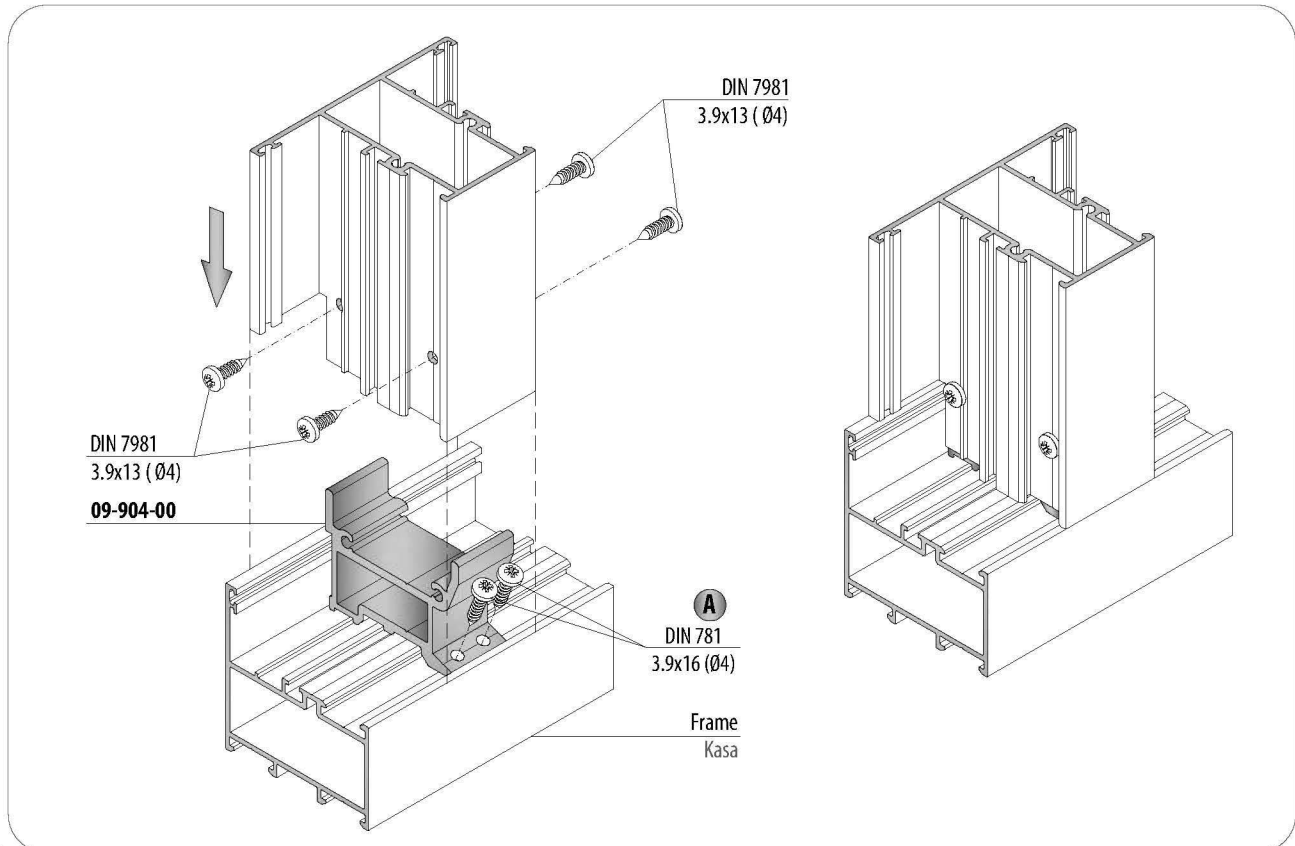
PACKAGE CODE PAKET KODU	DRAWING / ÇİZİM	APPLICATION UYGULAMA	APPLICATION PROFILES ÇALIŞTIĞI PROFİLLER	DESCRIPTION AÇIKLAMA	MATERIAL MALZEME
EM58C-501			58C-501-18	Adapter Cap Adaptör Kapağı	PVC
EM58C-403			58C-403-18	Adapter Cap Adaptör Kapağı	PVC
EM58T-405			58T-405-00	Dropper Cap Damlalık Kapağı	PVC
EM58-520			58C-503-18	Pivot Adapter Pivot Adaptör	ALUMINIUM ALÜMİNYUM
EM08-111			08-111-00	Glazing Bead Adapter Çita Adaptörü	PVC
EM15-200			-	Polyamid Rod Profile (Euro Section 1) Polyamid Tij Profili (Avrupa Kanal 1)	POLYAMID
EM10-01 (White / Beyaz)			-	Drainage Cap Tahliye Kapağı	PVC
EM10-02 (Black / Siyah)					
EM10-03 (Brown / K. Rengi)					
EM10-04 (Gray / Gri)					
EM10-05 (L.Coffe / A. Kahve)					

T JUNCTION / ÇEKTİRME BAĒLANTI

APPLICATION PROFILES ÇALIŐTIĒI PROFİLLER	PACKAGE CODE PAKET KODU	PROFILE CODE PROFİL KOD	CUTTING SIZE KESİM ÖLÇÜSÜ	A SCREW QUANTITY VİDA ADET
58C-301-18 58C-301-15 58C-301-20	CC-904-10.5	09-904-00	10.5 mm	1
58T-306-18	CC-904-17.4	09-904-00	17.4 mm	2
58C-302-18 58C-322-18 58C-302-15 58C-302-20	CC-904-22.5	09-904-00	22.5 mm	2
58C-304-18 58C-324-18 58C-304-15 58C-304-20	CC-904-42.8	09-904-00	42.8 mm	2
58C-305-18 58C-401-18	CC-904-71.9	09-904-00	71.9 mm	2
58C-421-18	CC-904-98.9	09-904-00	98.9 mm	2
58C-402-18	CC-904-111.9	09-904-00	111.9 mm	2

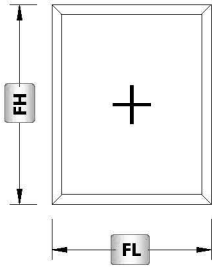
APPLICATION PROFILES ÇALIŐTIĒI PROFİLLER	PACKAGE CODE PAKET KODU	PROFILE CODE PROFİL KOD	CUTTING SIZE KESİM ÖLÇÜSÜ	A SCREW QUANTITY VİDA ADET
58C-101-18	CC-904-10.5	09-904-00	10.5 mm	1
58C-102-18 58C-102-15 58C-102-20 58C-108-15	CC-904-22.5	09-904-00	22.5 mm	2
58C-104-18 58C-124-18	CC-904-42.8	09-904-00	42.8 mm	2

APPLICATION / UYGULAMA



580

CUTTING SIZE / KESİM ÖLÇÜLERİ

**GLASS / CAM**

Code Kod	Drawing Çizim	Quantity Miktar	Dimensions (mm) Boyutlar
Glass Cam		1 Pcs / Adet	$GL = FL - (A1+A1) - 14$ $GH = FH - (A1+A1) - 14$

PROFILES / PROFİLLER

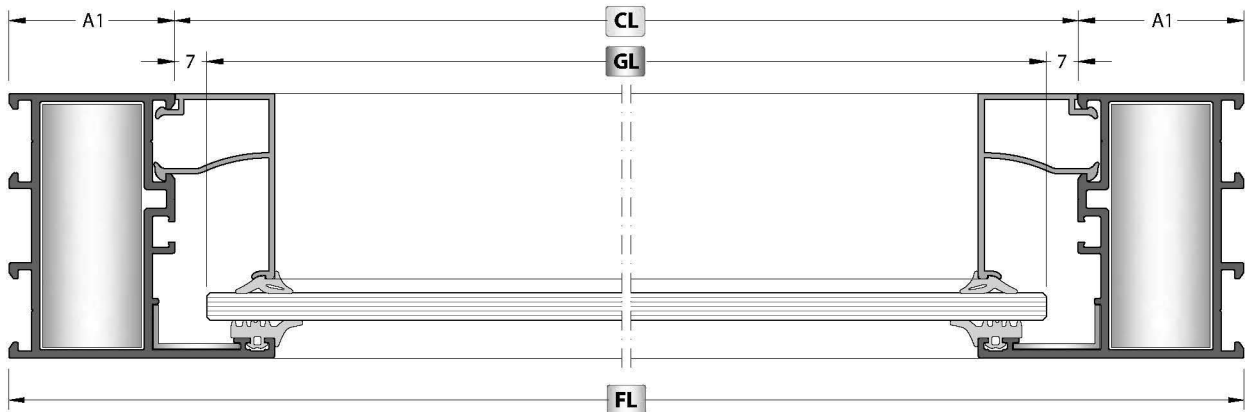
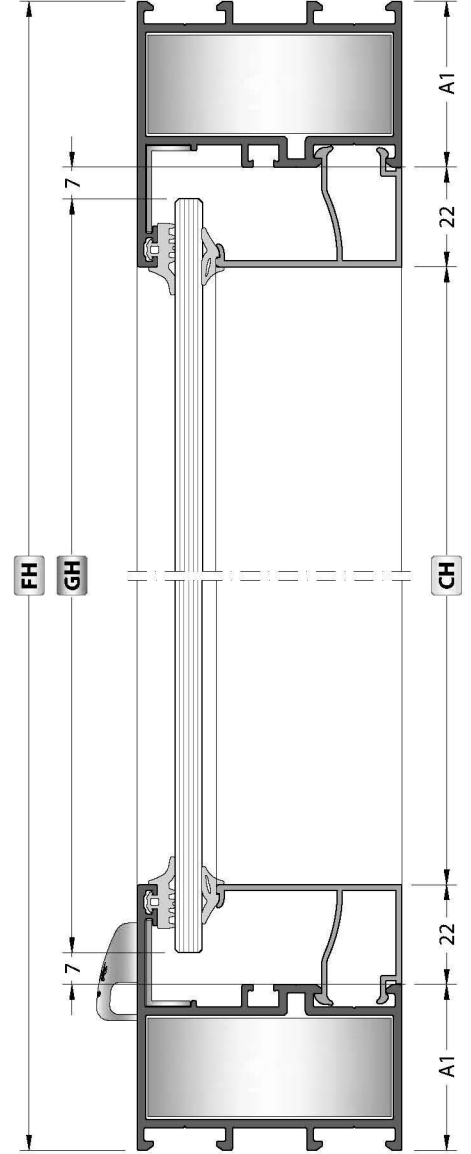
Code Kod	Drawing Çizim	Cut Kesim	Quantity Miktar	Dimensions (mm) Boyutlar
58C-102-18			2 Pcs / Adet	FL
			2 Pcs / Adet	FH
08-120-00			2 Pcs / Adet	$CL = FL - (A1+A1)$
			2 Pcs / Adet	$CH = FH - (A1+A1+22+22)$

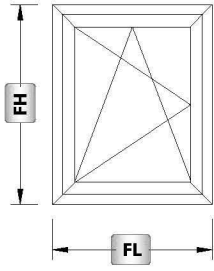
CONNECTIONS / BAĞLANTILAR

Code Kod	Quantity Miktar	Picture Resim
CC-103-54.3	4 Pcs / Adet	
EM58-21	4 Pcs / Adet	
EM10-XX	2 Pcs / Adet	

GASKETS / FİTİLLER

Code Kod	Quantity Miktar	Picture Resim
EM1-XX	2SL + 2SH	
EM2-03	2SL + 2SH	





GLASS / CAM

Code Kod	Drawing Çizim	Quantity Miktar	Dimensions (mm) Boyutlar
Glass Cam		1 Pcs / Adet	$GL = SL - (A2 + A2) - 14$
			$GH = SH - (A2 + A2) - 14$

PROFILES / PROFİLLER

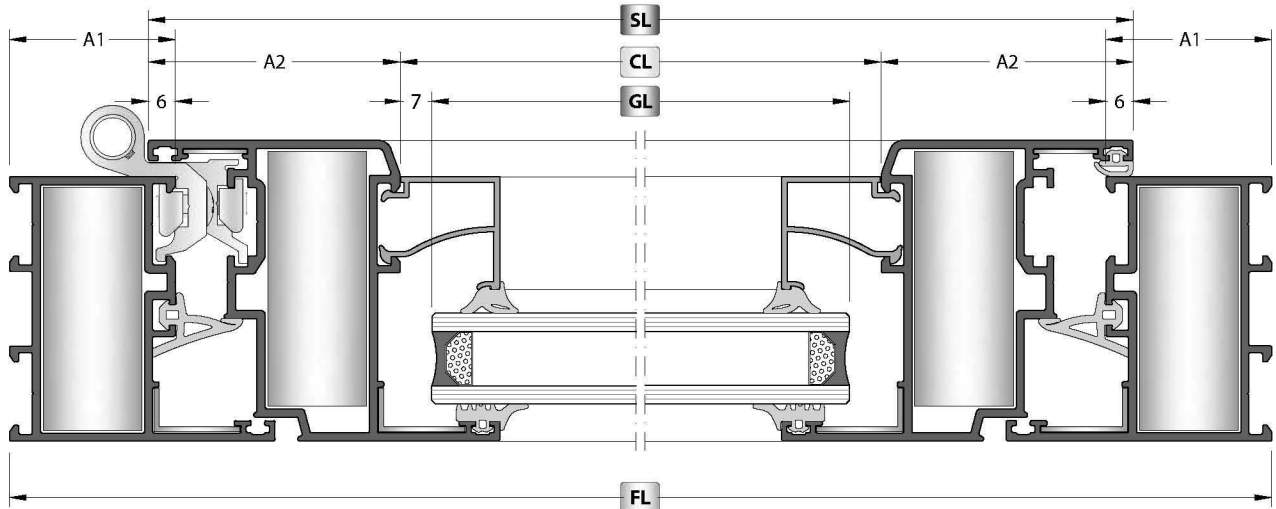
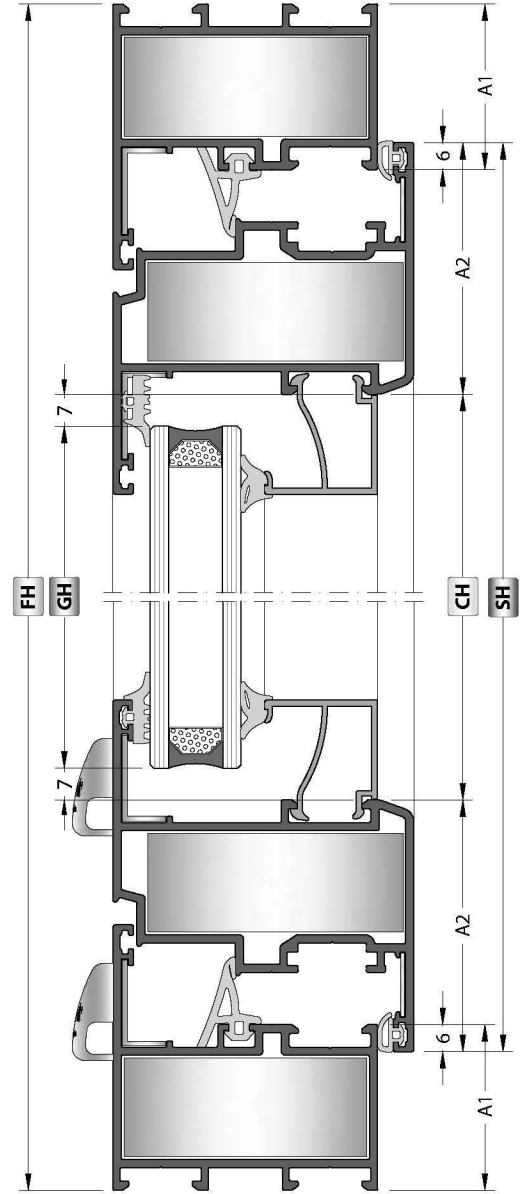
Code Kod	Drawing Çizim	Cut Kesim	Quantity Miktar	Dimensions (mm) Boyutlar
58C-102-18			2 Pcs / Adet	FL
			2 Pcs / Adet	FH
58C-202-18			2 Pcs / Adet	$SL = FL - (A1 + A1) + 12$
			2 Pcs / Adet	$SH = FH - (A1 + A1) + 12$
08-112-00			2 Pcs / Adet	$CL = SL - (A2 + A2)$
			2 Pcs / Adet	$CH = SH - (A2 + A2 + 22 + 22)$

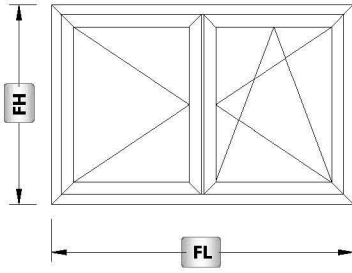
CONNECTIONS / BAĞLANTILAR

Code Kod	Quantity Miktar	Picture Resim
CC-103-54.3	4 Pcs / Adet	
CC-103-57.0	4 Pcs / Adet	
EM58-21	8 Pcs / Adet	
MK-20.1	4 Pcs / Adet	
EM54-C01	4 Pcs / Adet	
EM10-XX	4 Pcs / Adet	

GASKETS / FİTİLLER

Code Kod	Quantity Miktar	Picture Resim
EM1-XX	2SL + 2SH	
EM2-03	2SL + 2SH	
EM54-01	2SL + 2SH	
EM3-01	2SL + 2SH	





GLASS / CAM

Code Kod	Drawing Çizim	Quantity Miktar	Dimensions (mm) Boyutlar
Glass Cam		2 Pcs / Adet	GL = SL - (A2+A2) - 14 GH = SH - (A2+A2) - 14

PROFILES / PROFİLLER

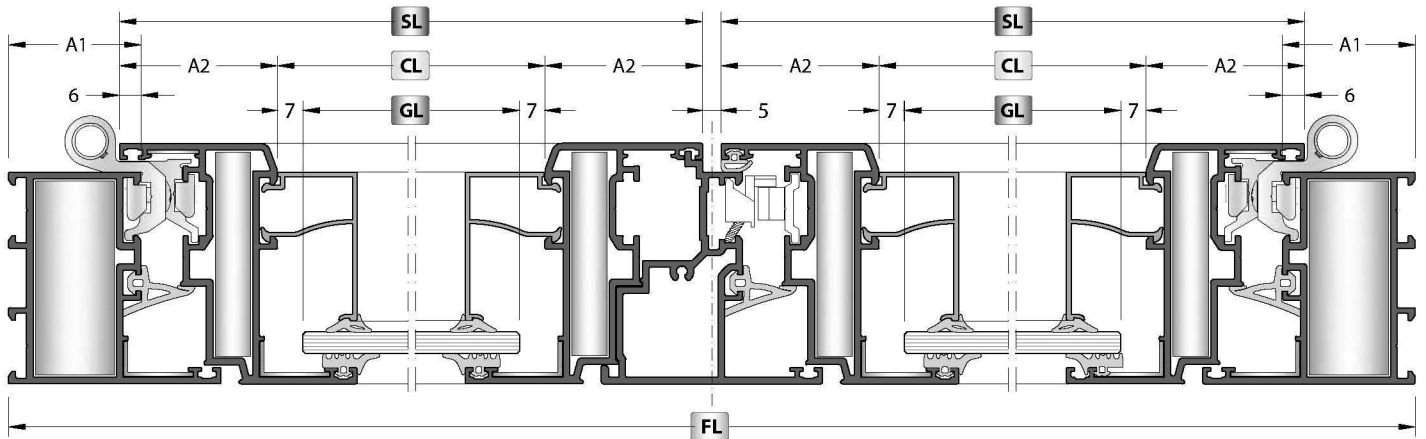
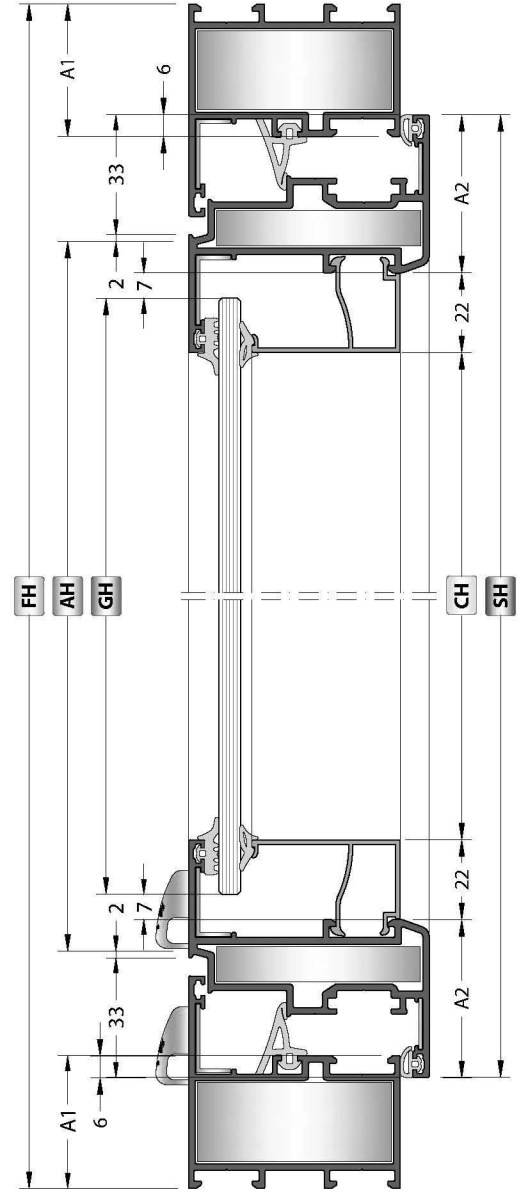
Code Kod	Drawing Çizim	Cut Kesim	Quantity Miktar	Dimensions (mm) Boyutlar
58C-102-18			2 Pcs / Adet	FL
			2 Pcs / Adet	FH
58C-201-18			4 Pcs / Adet	$SL = \frac{FL - (A1 + A1) + 7}{2}$
			4 Pcs / Adet	$SH = FH - (A1 + A1) + 12$
58C-501-18			1 Pcs / Adet	$AH = SH - 70$
08-120-00			4 Pcs / Adet	$CL = SL - (A2 + A2)$
			4 Pcs / Adet	$CH = SH - (A2 + A2 + 22 + 22)$

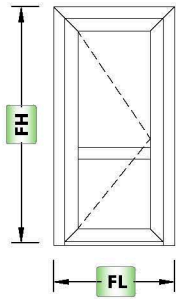
CONNECTIONS / BAĞLANTILAR

Code Kod	Quantity Miktar	Picture Resim
CC-103-54.3	4 Pcs / Adet	
CC-101-57.0	8 Pcs / Adet	
EM58-21	12 Pcs / Adet	
MK-20.1	8 Pcs / Adet	
EM58C-501	1 Set / Takım	
EM54-C01	4 Pcs / Adet	
EM10-XX	8 Pcs / Adet	

GASKETS / FİTİLLER

Code Kod	Quantity Miktar	Picture Resim
EM1-XX	2SL + 4SH	
EM2-03	2SL + 4SH	
EM54-01	2SL + 3SH	
EM3-01	2SL + 3SH	





Depend to mullion position
* Orta kayıt pozisyonuna bağlıdır.

GLASS / CAM

Code Kod	Drawing Çizim	Quantity Miktar	Dimensions (mm) Boyutlar
Glass Cam		2 Pcs / Adet	GL = SL - (A2+A2) - 14 *

PROFILES / PROFİLLER

Code Kod	Drawing Çizim	Cut Kesim	Quantity Miktar	Dimensions (mm) Boyutlar
58C-102-18			1 Pcs / Adet	FL
			1 Pcs / Adet	FH
			1 Pcs / Adet	FH
58C-204-18			2 Pcs / Adet	SL = FL - (A1+A1) + 12
			2 Pcs / Adet	SH = FH - (A1+10) + 6
58C-302-18			1 Pcs / Adet	ML = SL - (A2+A2)
08-120-00			4 Pcs / Adet	CL = SL - (A2+A2)
			4 Pcs / Adet	*
58C-403-18			1 Pcs / Adet	AL = SL - 70

CONNECTIONS / BAĞLANTILAR

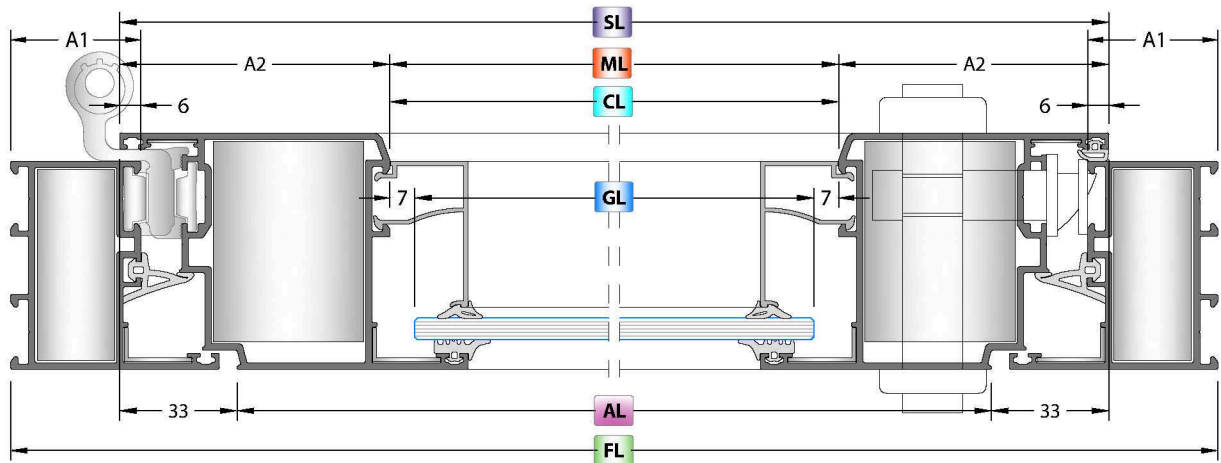
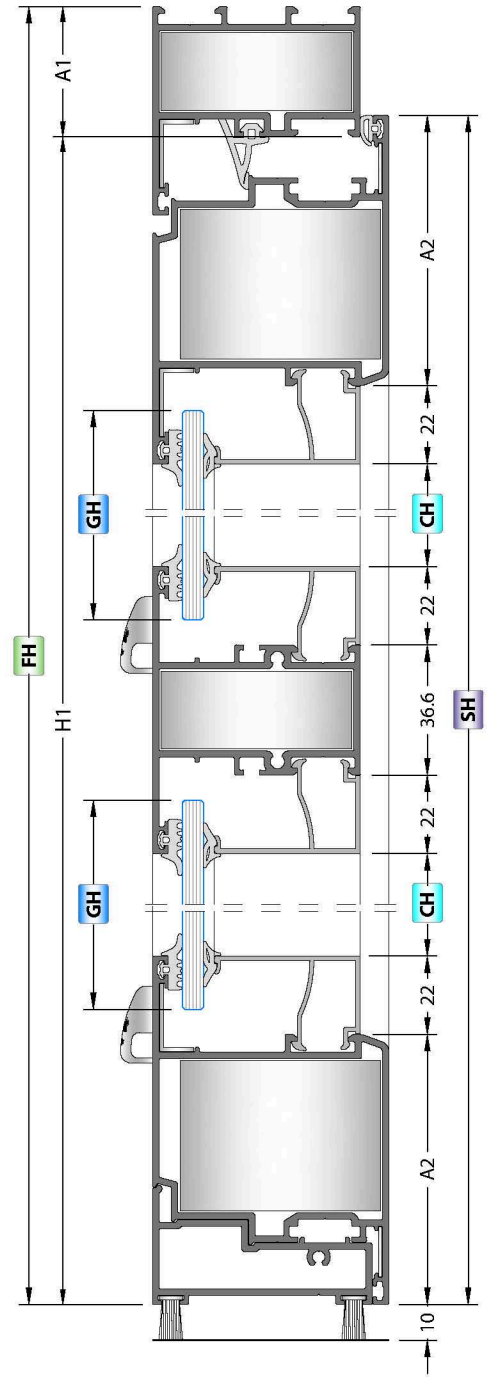
Code Kod	Quantity Miktar	Picture Resim
CC-103-54.3	2 Pcs / Adet	
CC-105-56.8	4 Pcs / Adet	
CC-904-22.5	2 Pcs / Adet	
EM58-21	6 Pcs / Adet	
MK-20.1	4 Pcs / Adet	
EM10-XX	4 Pcs / Adet	

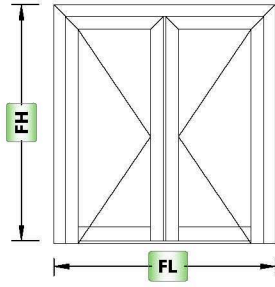
CONNECTIONS / BAĞLANTILAR

Code Kod	Quantity Miktar	Picture Resim
EM58C-403	1 Set / Takım	
EM54-C01	2 Pcs / Adet	

GASKETS / FİTİLLER

Code Kod	Quantity Miktar	Picture Resim
EM1-XX	4SL + 2SH	
EM2-03	4SL + 2SH	
EM54-01	1SL + 2SH	
EM3-01	1SL + 2SH	
PB-7-1000	2SL	





GLASS / CAM

Code Kod	Drawing Çizim	Quantity Miktar	Dimensions (mm) Boyutlar
Glass Cam		2 Pcs / Adet	$GL = SL - (A2+A2) + 30$ $GH = SH - (A2+130) + 30$

PROFILES / PROFİLLER

Code Kod	Drawing Çizim	Cut Kesim	Quantity Miktar	Dimensions (mm) Boyutlar
58C-102-18			1 Pcs / Adet	FL
			1 Pcs / Adet	FH
			1 Pcs / Adet	FH
58C-205-18			2 Pcs / Adet	$SL = \frac{FL - (A1+A1) + 7}{2}$
			2 Pcs / Adet	$SH = FH - (A1+12) + 6$
			2 Pcs / Adet	$SH = FH - (A1+12) + 6$
58C-501-18			1 Pcs / Adet	$AH = SH - 35$
58C-401-18			1 Pcs / Adet	$ML = CL$
08-120-00			4 Pcs / Adet	$CL = SL - (A2+A2) + 44$
			4 Pcs / Adet	$CH = SH - (130+A2) + 44$
20-101-00			1 Pcs / Adet	L1

CONNECTIONS / BAĞLANTILAR

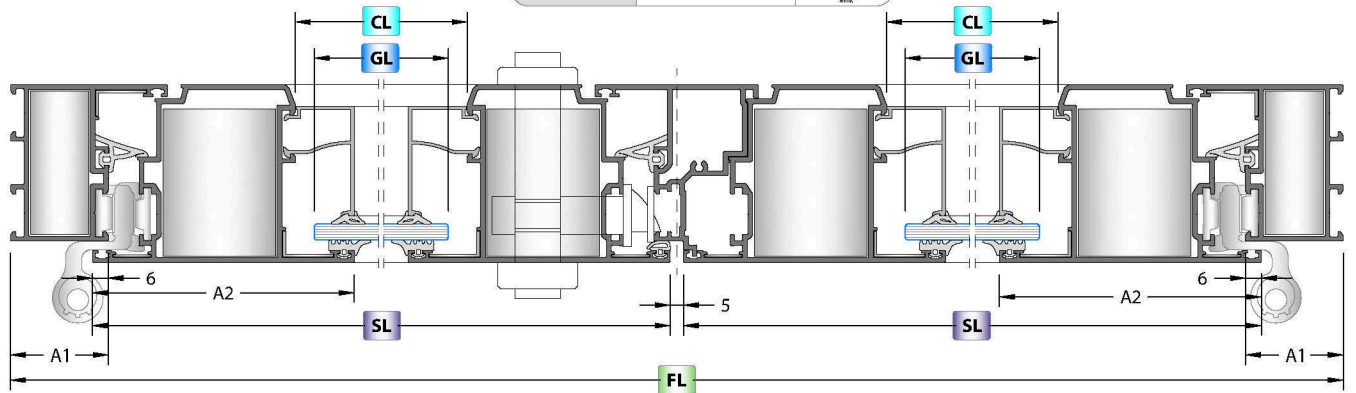
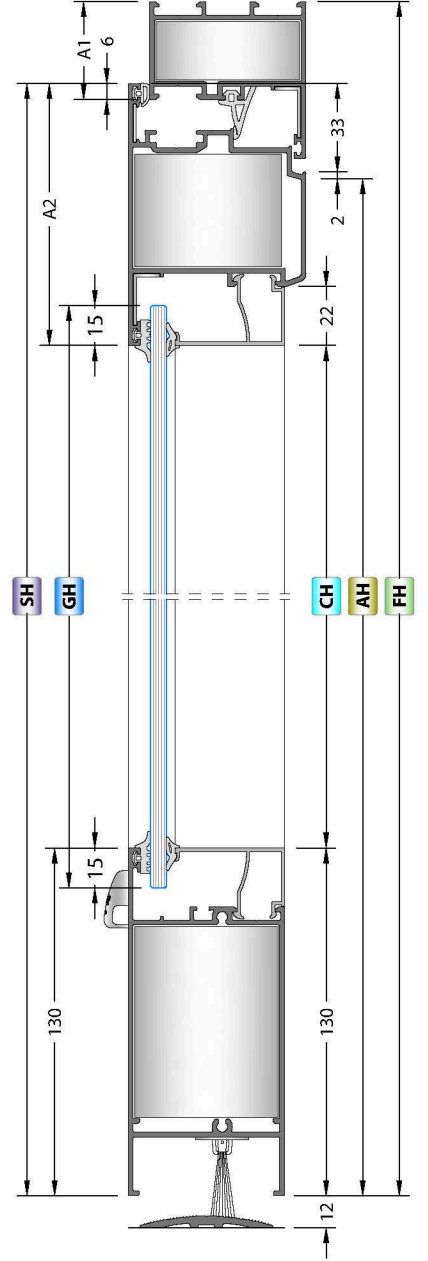
Code Kod	Quantity Miktar	Picture Resim
CC-103-54.3	2 Pcs / Adet	
CC-105-56.8	4 Pcs / Adet	
CC-904-71.9	2 Pcs / Adet	
EM58-21	6 Pcs / Adet	
MK-20.1	4 Pcs / Adet	
EM58C-501	1 Set / Takım	
EM10-XX	4 Pcs / Adet	

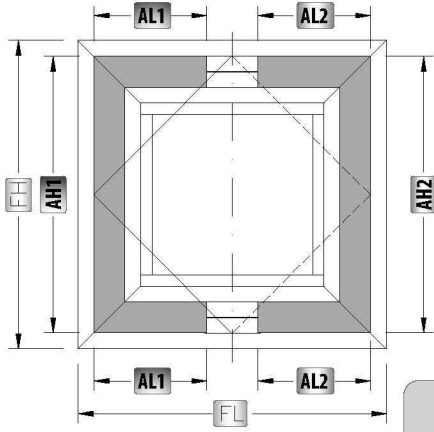
CONNECTIONS / BAĞLANTILAR

Code Kod	Quantity Miktar	Picture Resim
EM54-C01	2 Pcs / Adet	

GASKETS / FİTİLLER

Code Kod	Quantity Miktar	Picture Resim
EM1-XX	4SL + 4SH	
EM2-03	4SL + 4SH	
EM54-01	1SL + 3SH	
EM3-01	2SL + 3SH	
AKF-195 B	2SL	



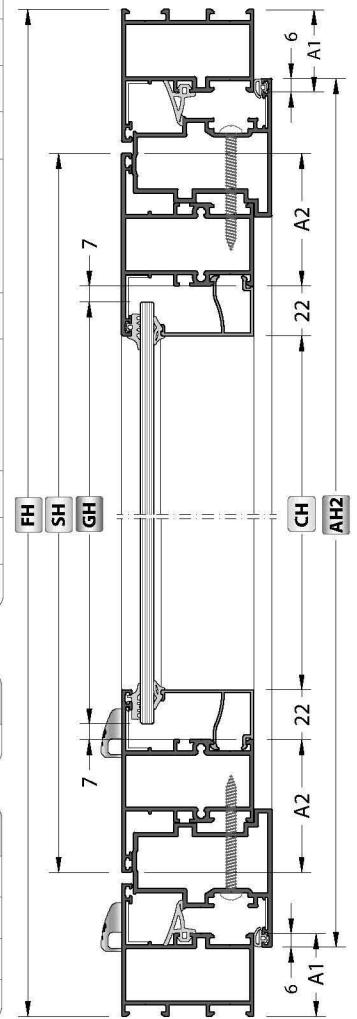
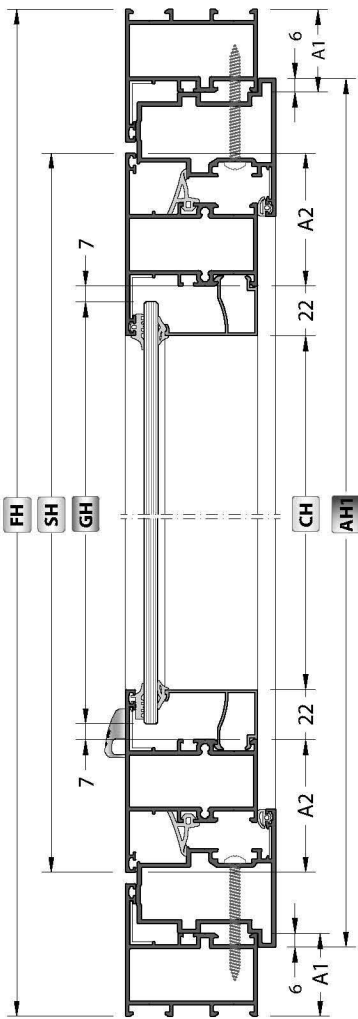


GLASS / CAM

Code Kod	Drawing Çizim	Quantity Miktar	Dimensions (mm) Boyutlar
Glass Cam		1 Pcs / Adet	GL = SL - (A2+A2) - 14 GH = SH - (A2+A2) - 14

PROFILES / PROFİLLER

Code Kod	Drawing Çizim	Cut Kesim	Quantity Miktar	Dimensions (mm) Boyutlar
58C-102-18			2 Pcs / Adet	FL
			2 Pcs / Adet	FH
58C-302-18			2 Pcs / Adet	SL = FL - (A1+A1) - 54
			2 Pcs / Adet	SH = FH - (A1+A1) - 54
AL1 58C-503-18		Front View / Ön Görünüş 45° Plan View / Plan Görünüş	2 Pcs / Adet	AL1 = $\frac{FL}{2}$ - 43.6 - A1
			1 Pcs / Adet	AH1 = FH - (A1+A1) + 12
AL2 58C-503-18		Front View / Ön Görünüş 45° Plan View / Plan Görünüş	2 Pcs / Adet	AL2 = $\frac{FL}{2}$ - 43.6 - A1
			1 Pcs / Adet	AH2 = FH - (A1+A1) + 12
08-120-00			2 Pcs / Adet	CL = SL - (A2+A2)
			2 Pcs / Adet	CH = SH - (A2+A2+22+22)



CONNECTIONS / BAĞLANTILAR

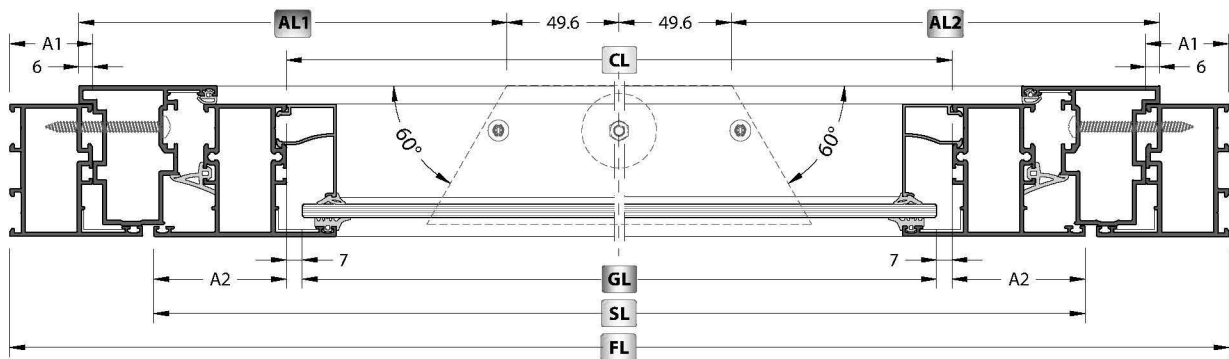
Code Kod	Quantity Miktar	Picture Resim
CC-103-54.3	8 Pcs / Adet	
CC-103-57.0	4 Pcs / Adet	
EM58-21	8 Pcs / Adet	
MK-20.1	4 Pcs / Adet	
EM54-C01	2 Pcs / Adet	
EM10-XX	4 Pcs / Adet	

CONNECTIONS / BAĞLANTILAR

Code Kod	Quantity Miktar	Picture Resim
EM58-520	2 Pcs / Adet	

GASKETS / FITİLLER

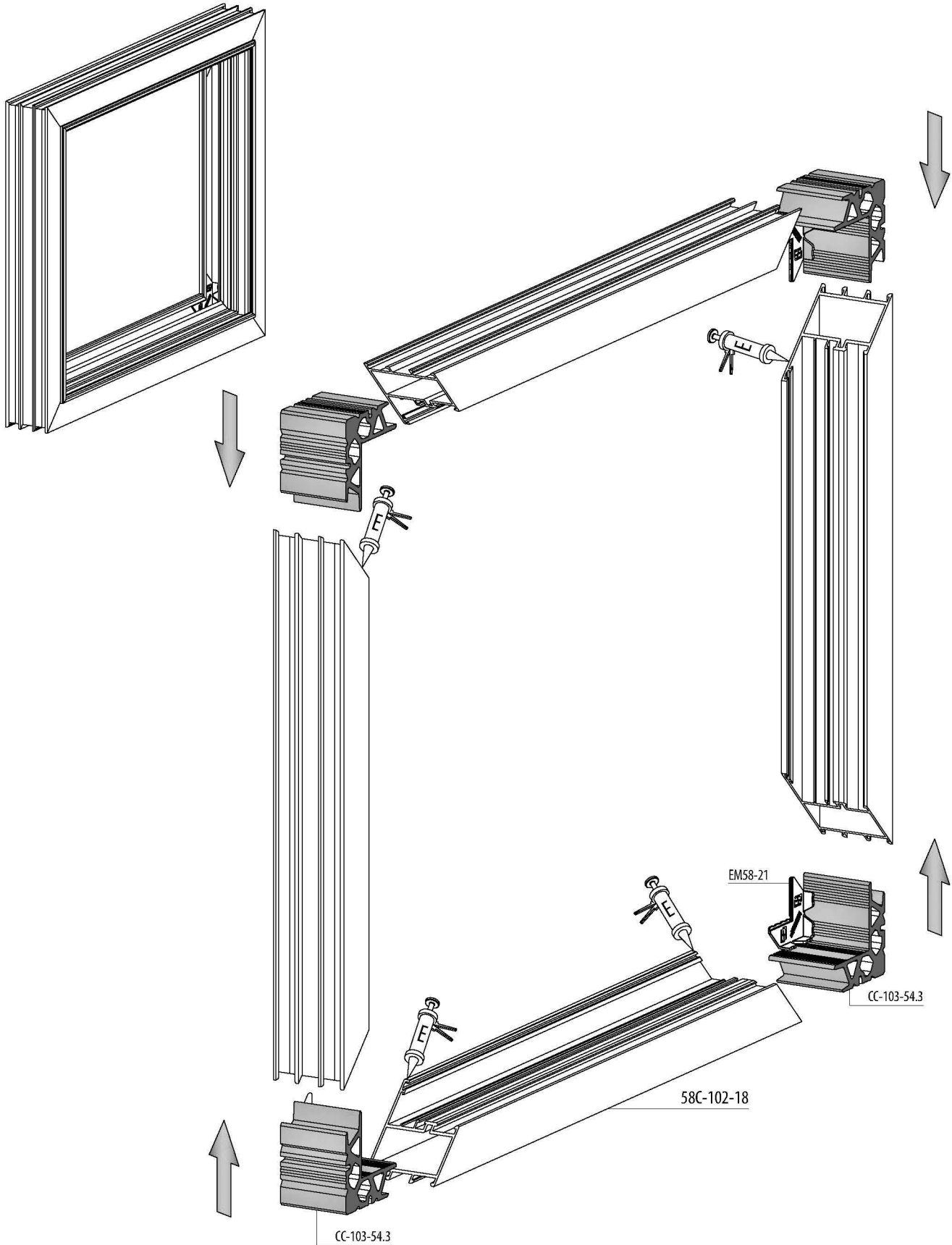
Code Kod	Quantity Miktar	Picture Resim
EM1-XX	2SL + 2SH	
EM2-03	2SL + 2SH	
EM54-01	2SL + 2SH	
EM3-01	2SL + 2SH	




580

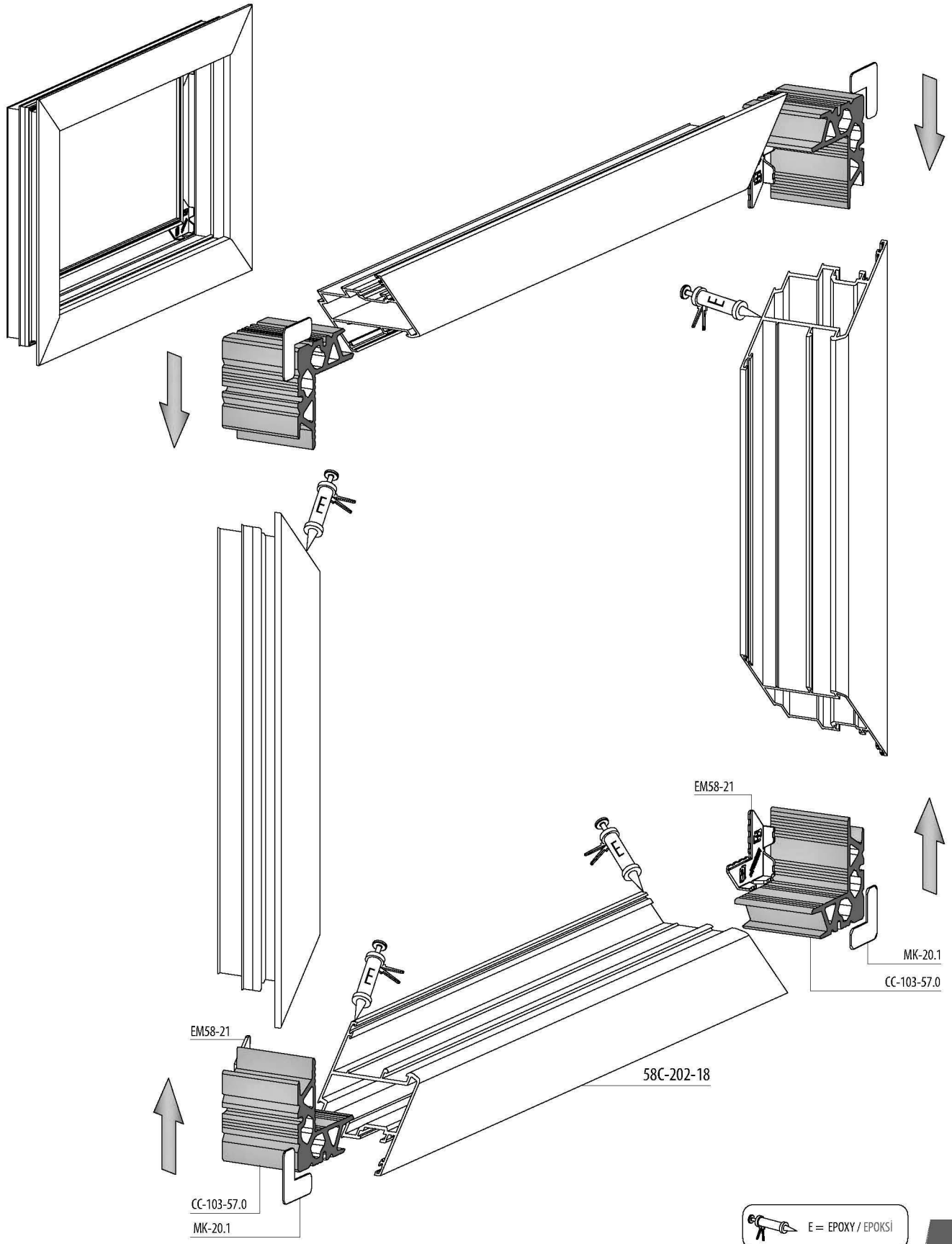
ASSEMBLY DETAILS / MONTAJ DETAYLARI

FRAME ASSEMBLY / KASA UYGULAMA

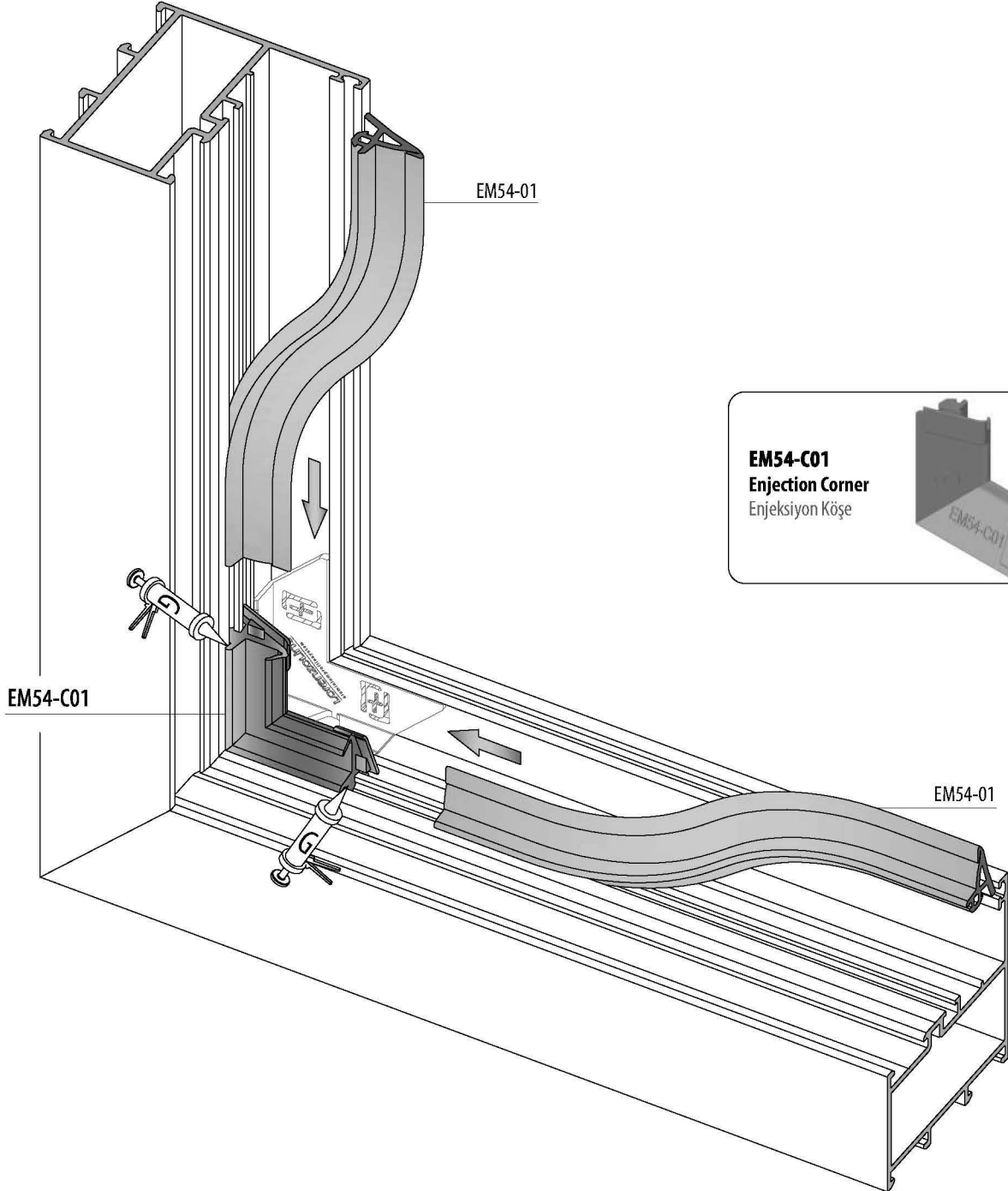


 E = EPOXY / EPOKSI

SASH ASSEMBLY / KANAT UYGULAMA




CENTRAL GASKET ENJECTION CORNER
TOZLUK FİTİLİ ENJEKSİYON KÖŞE



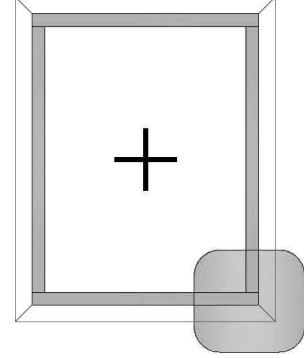
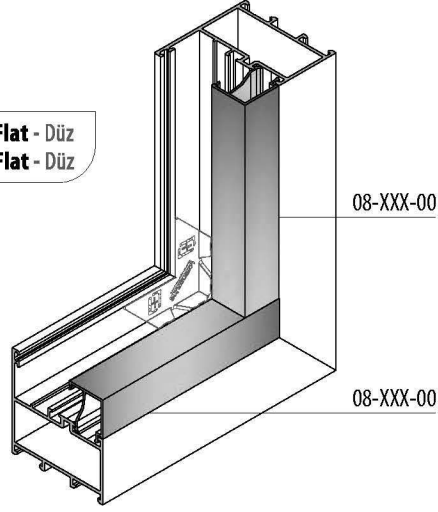
EM54-C01
Enjection Corner
Enjeksiyon Köşe



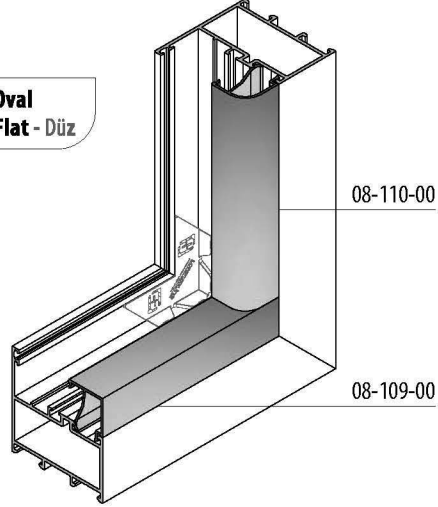
 G = EPDM GLUE
EPDM YAPIŞTIRICI

GLAZING BEAD APPLICATION TYPES / CAM ÇITA UYGULAMA ÇEŞİTLERİ

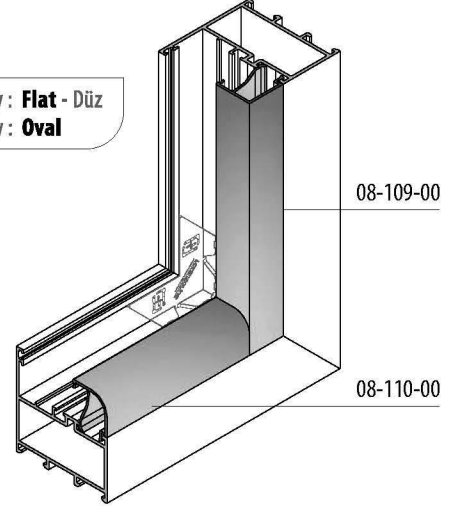
Vertical / Düşey : Flat - Düz
Horizontal / Yatay : Flat - Düz



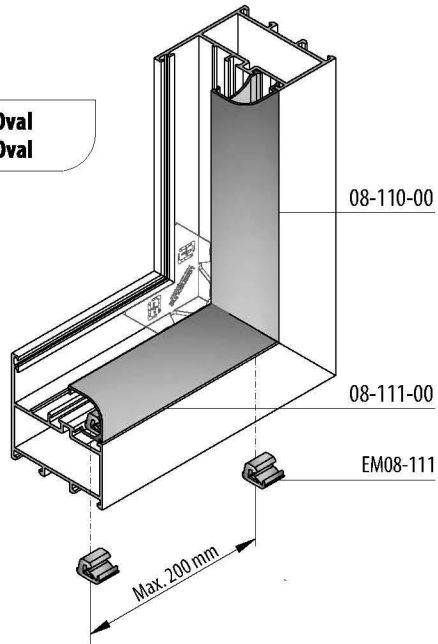
Vertical / Düşey : Oval
Horizontal / Yatay : Flat - Düz



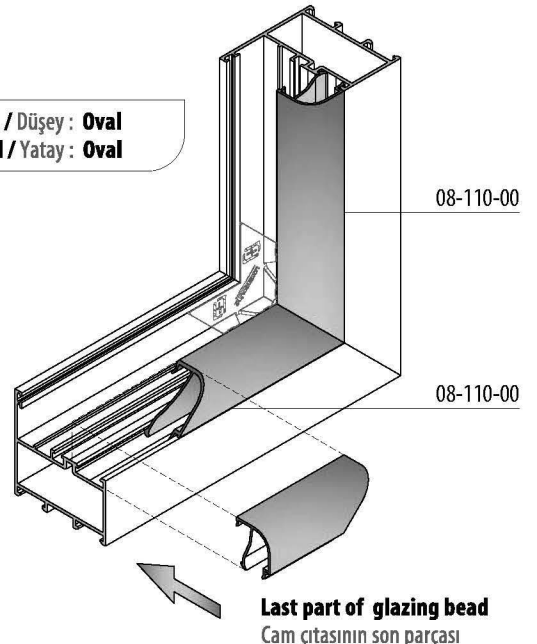
Vertical / Düşey : Flat - Düz
Horizontal / Yatay : Oval



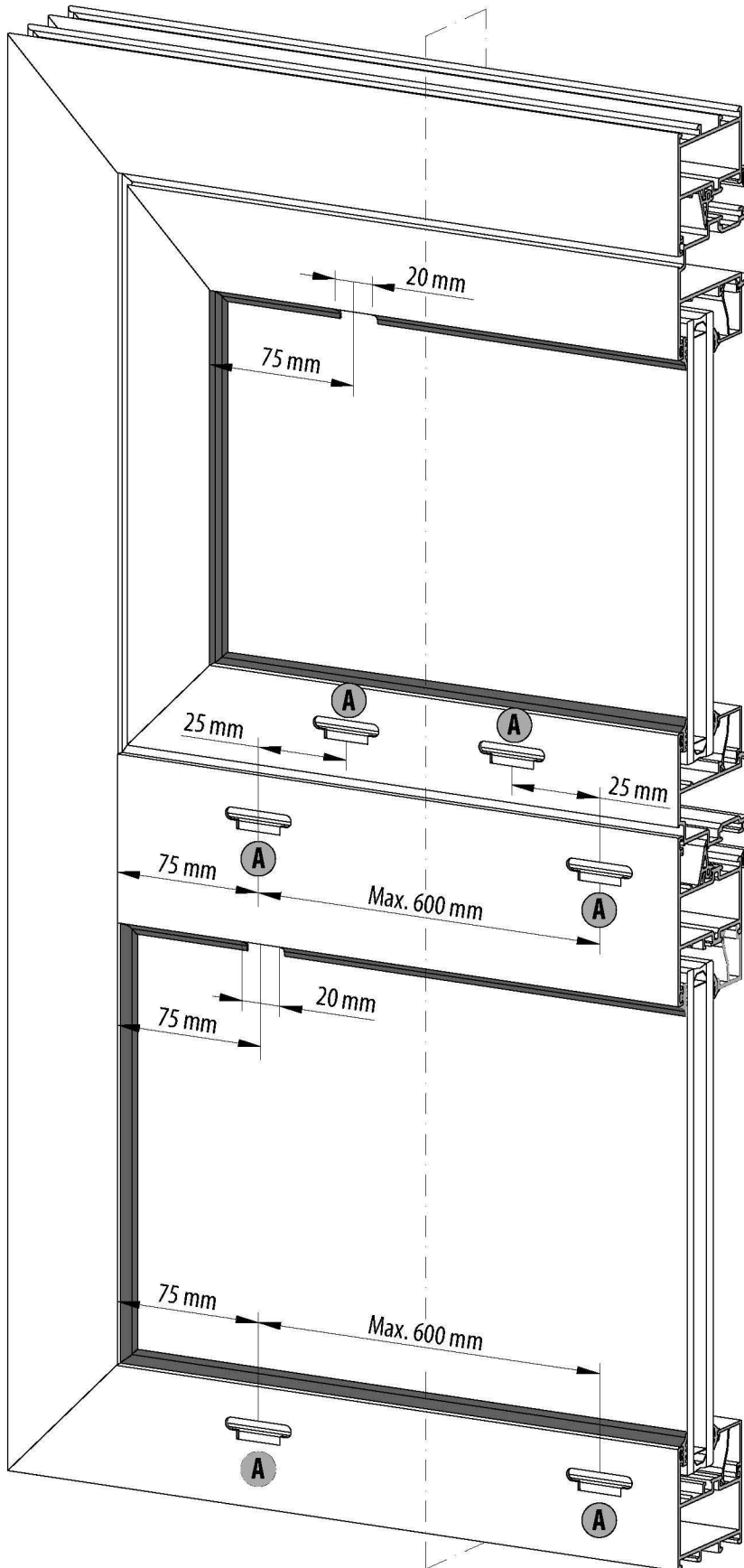
Vertical / Düşey : Oval
Horizontal / Yatay : Oval



Vertical / Düşey : Oval
Horizontal / Yatay : Oval

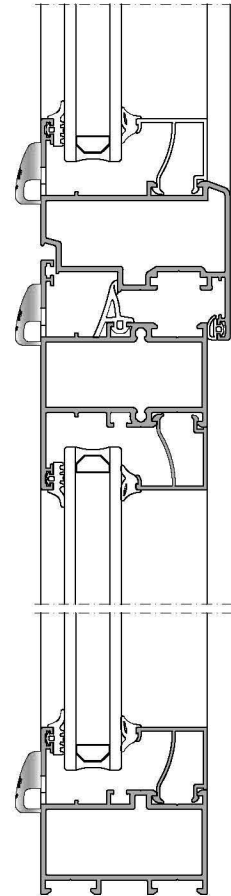
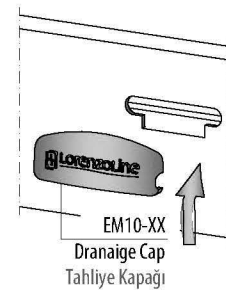
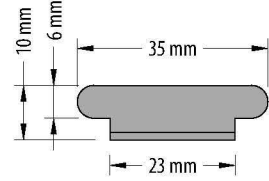


DRANAIGE HOLES / TAHLİYE DELİKLERİ

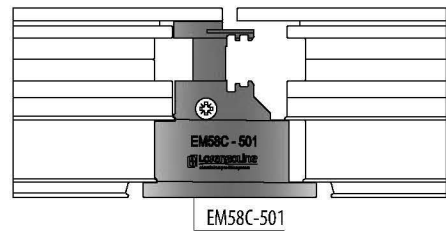
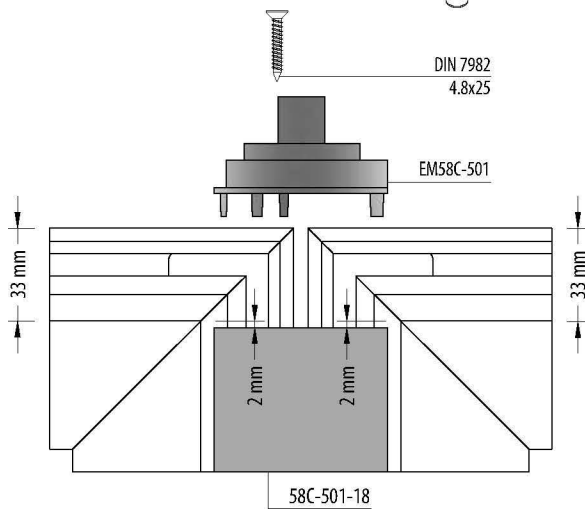
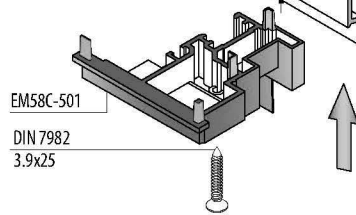
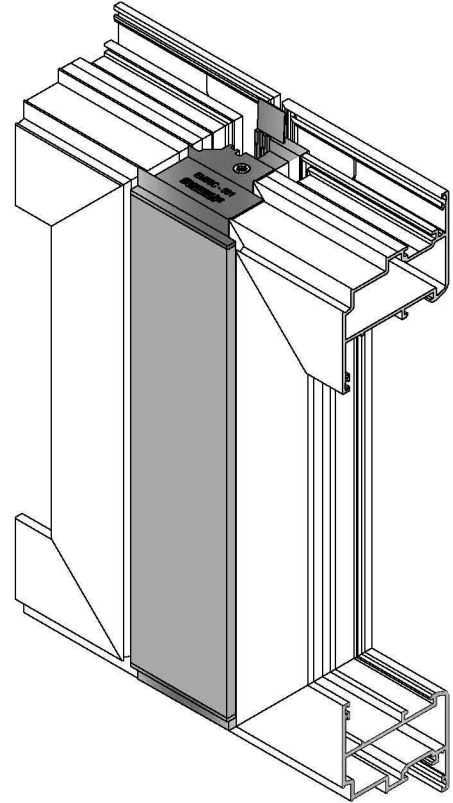
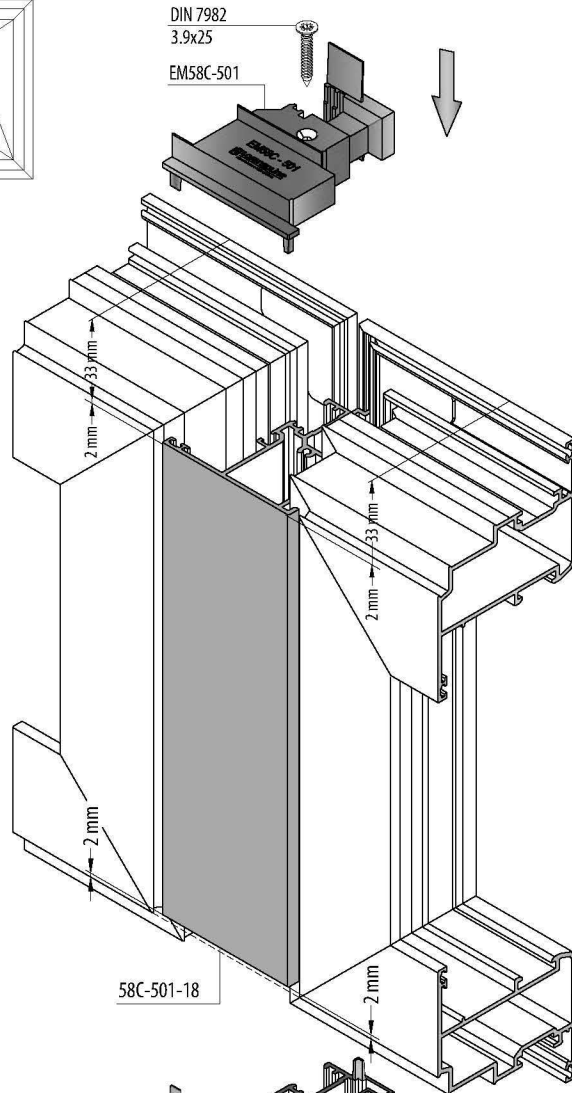
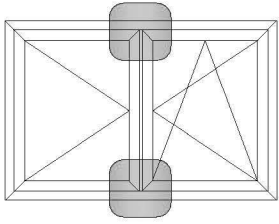


A

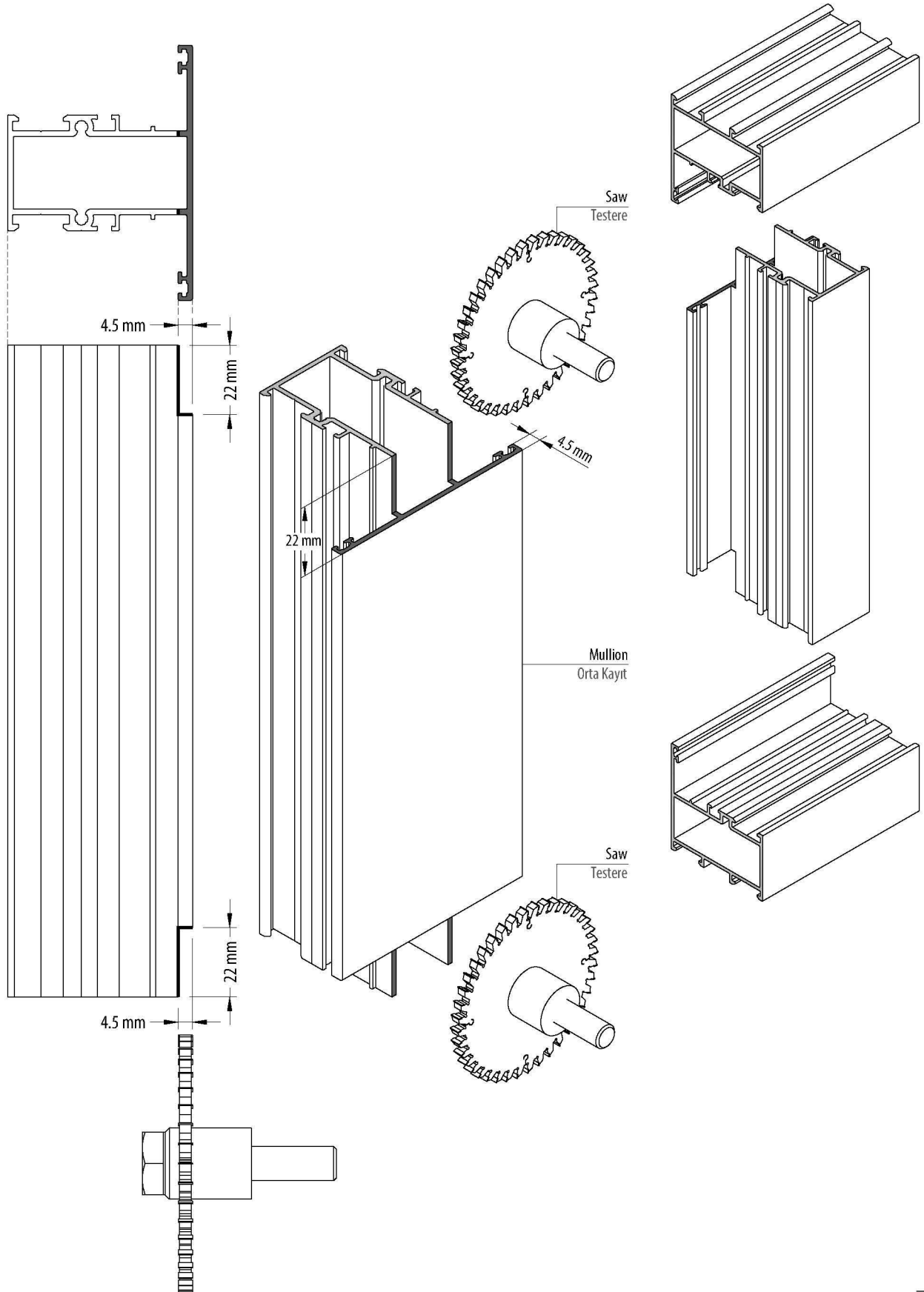
SLOT DIMENSIONS / SLOTLAR ÖLÇÜLERİ



DOUBLE SASH ADAPTER CAP / ÇİFT KANAT ADAPTÖRÜ



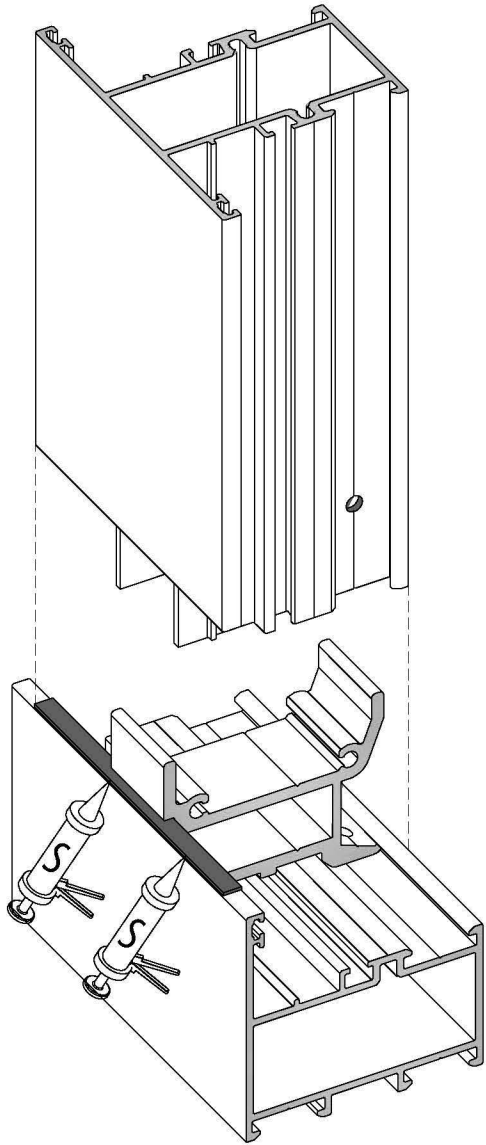
MULLION CUTTING KNIFE / ORTA KAYIT KESME BIÇAĞI



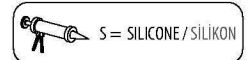
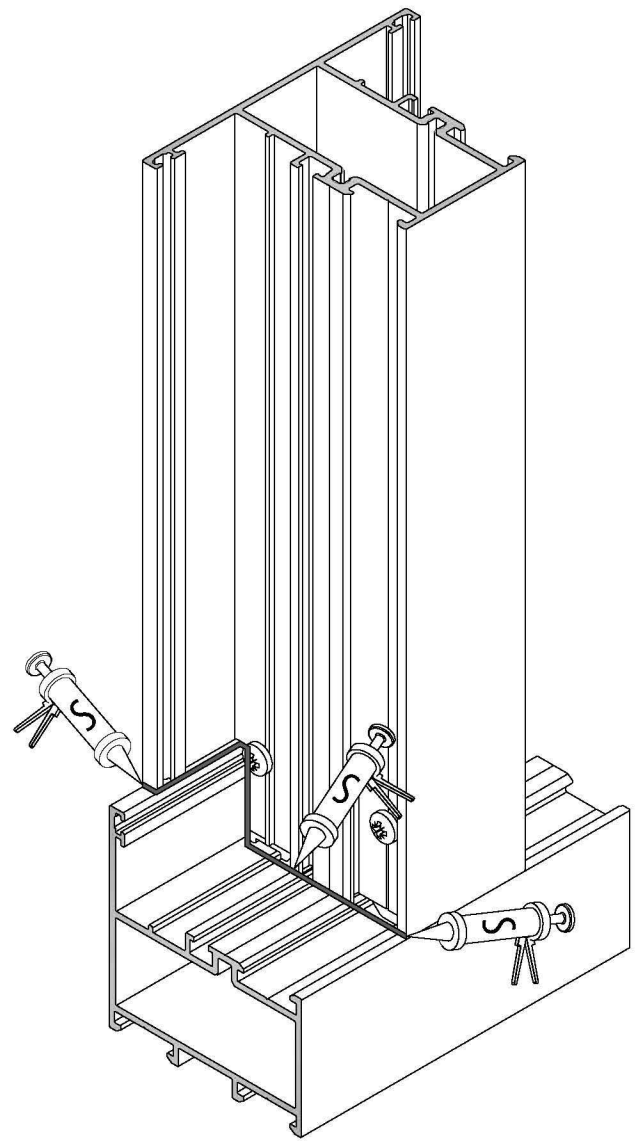
MULLION ISOLATION / ORTA KAYIT İZOLASYONU



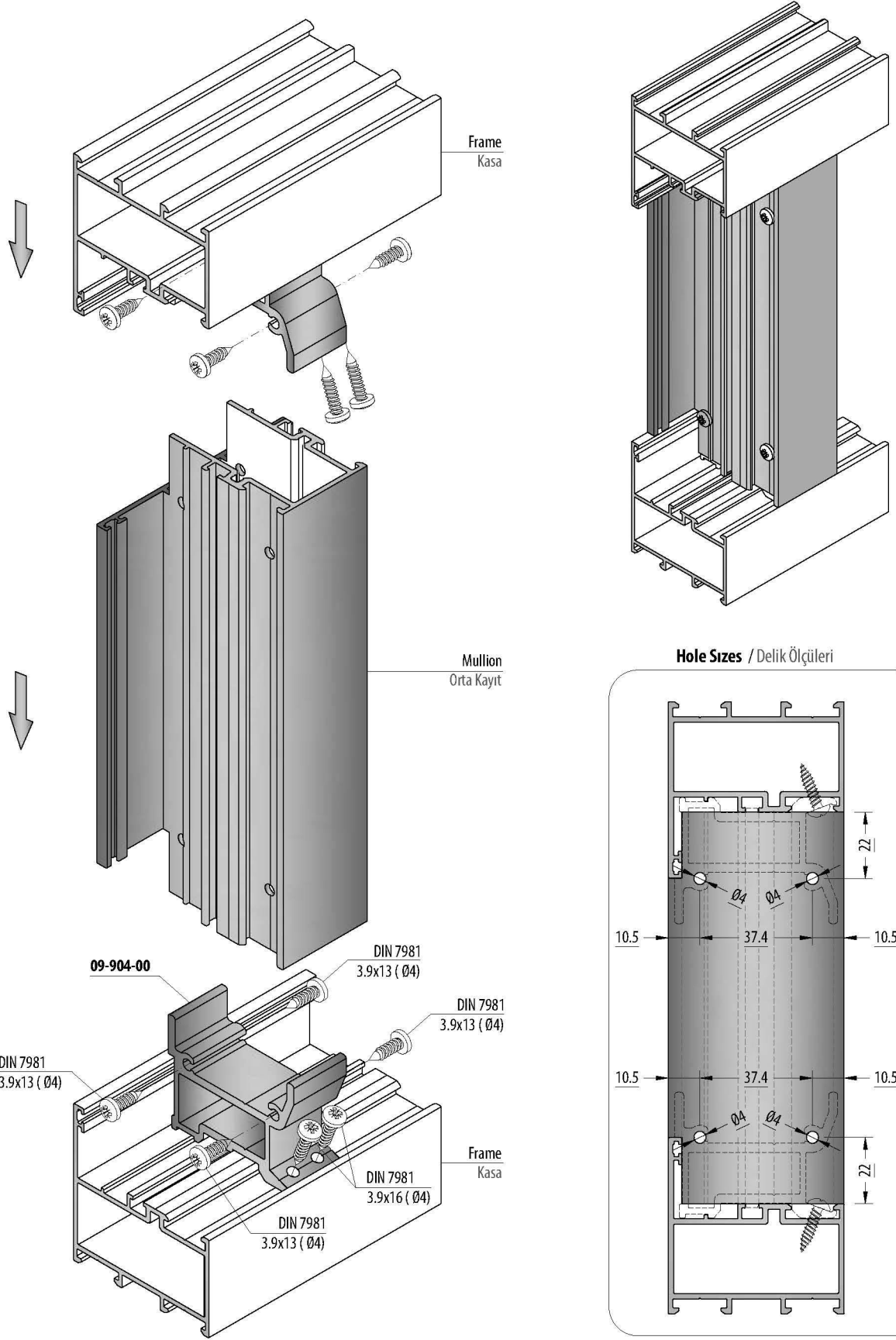
Isolation Before Montage
Montaj Öncesi İzolasyon



Isolation After Montage
Montaj Sonrası İzolasyon

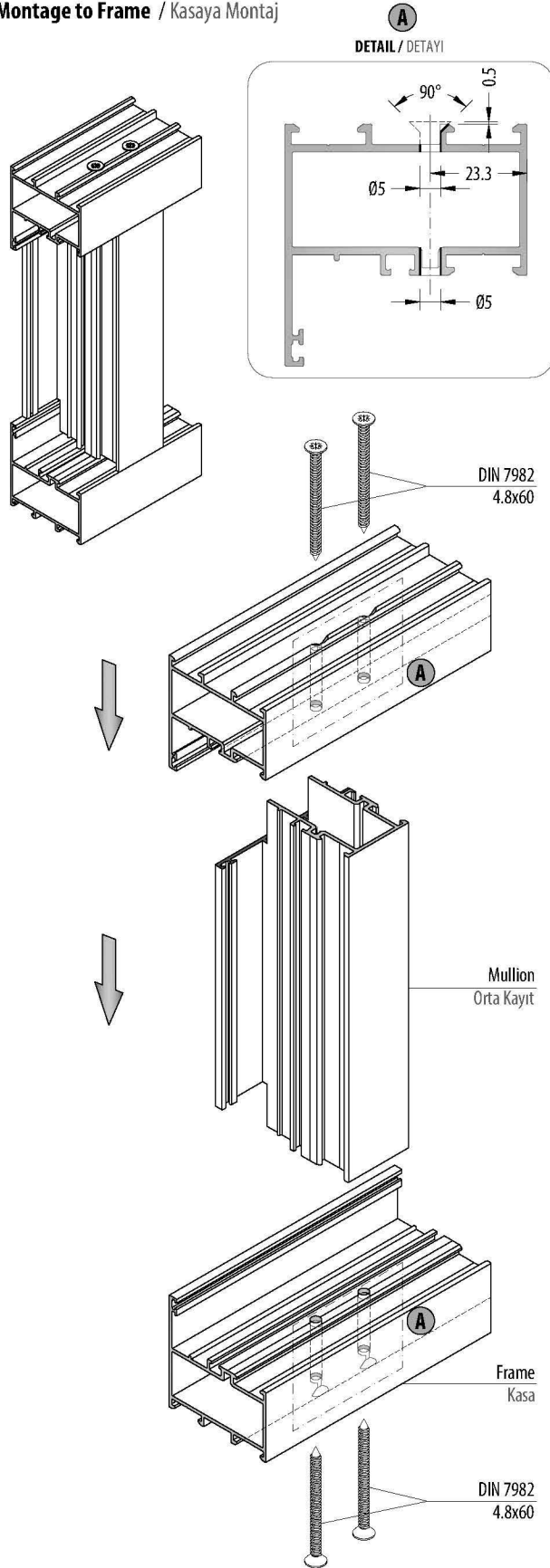


MULLION MONTAGE WITH T JUNCTION / ÇEKTİRME BAĞLANTI İLE ORTA KAYIT MONTAJI

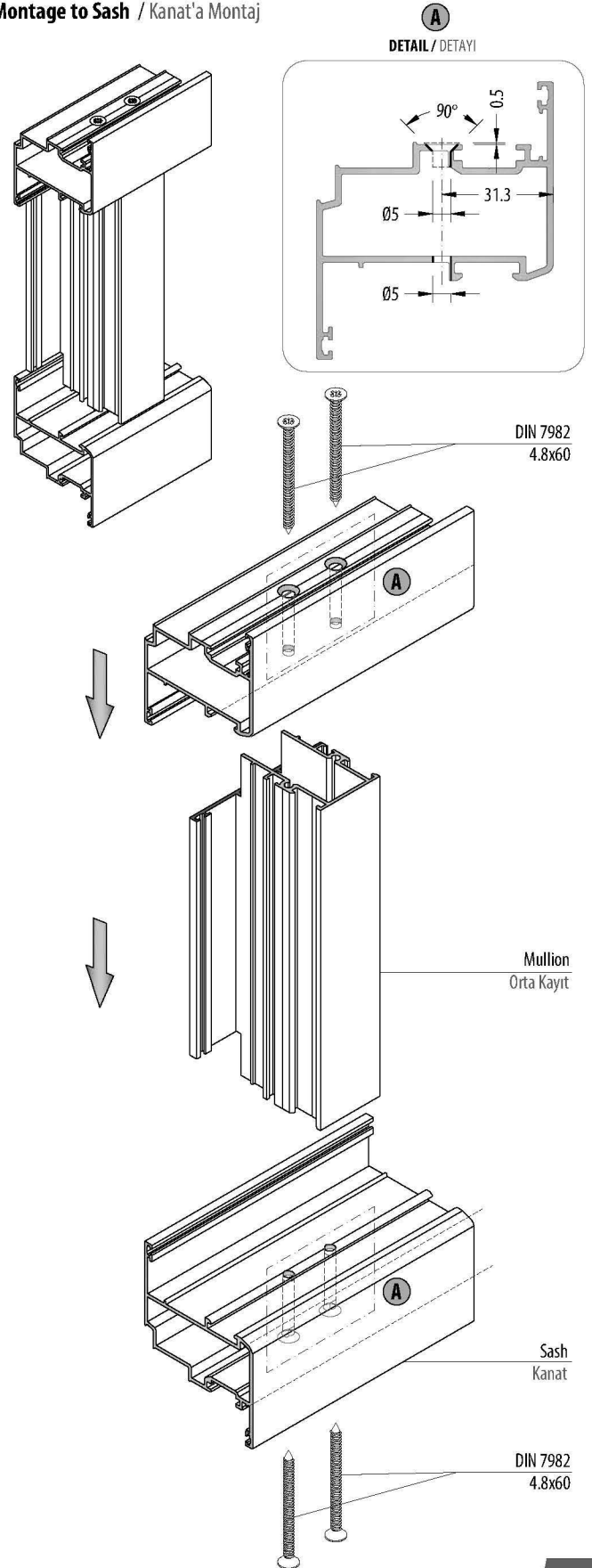


MULLION MONTAGE WITH SCREW / VİDA İLE ORTA KAYIT MONTAJI

Montage to Frame / Kasaya Montaj

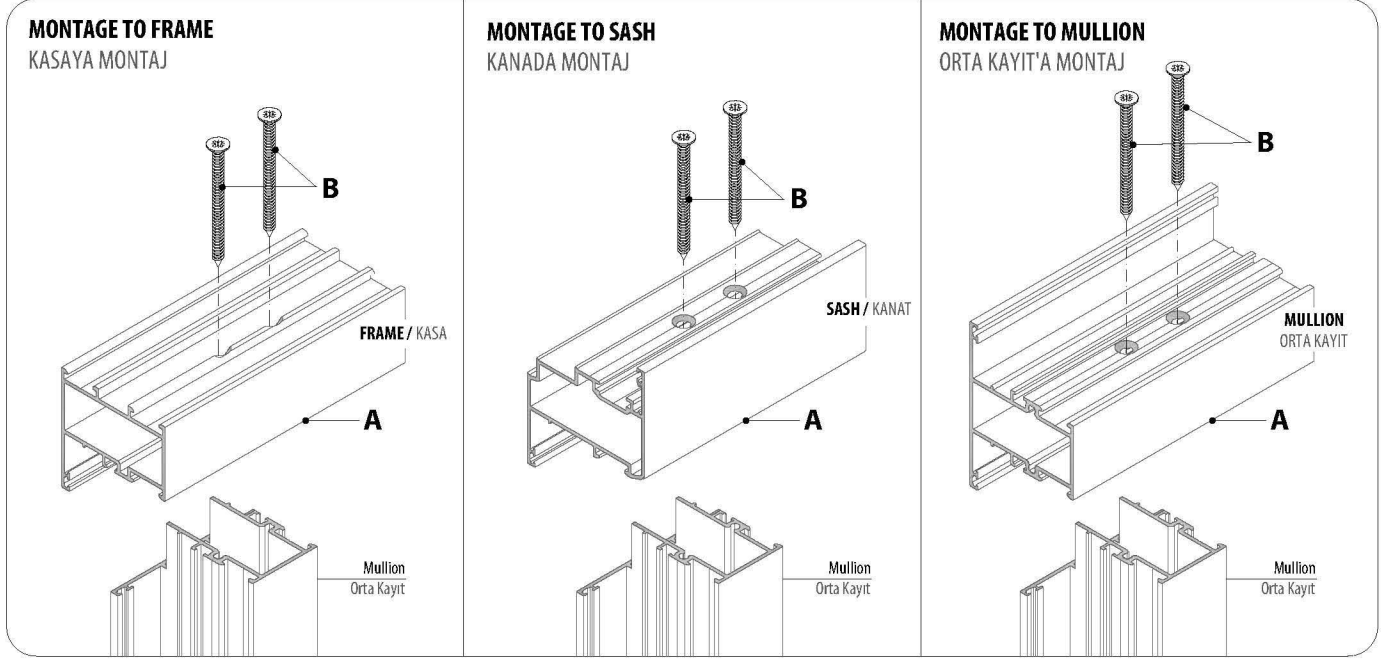


Montage to Sash / Kanat'a Montaj



MULLION MONTAGE WITH SCREW / VİDA İLE ORTA KAYIT MONTAJI

SCREW SIZES / VİDA ÖLÇÜLERİ



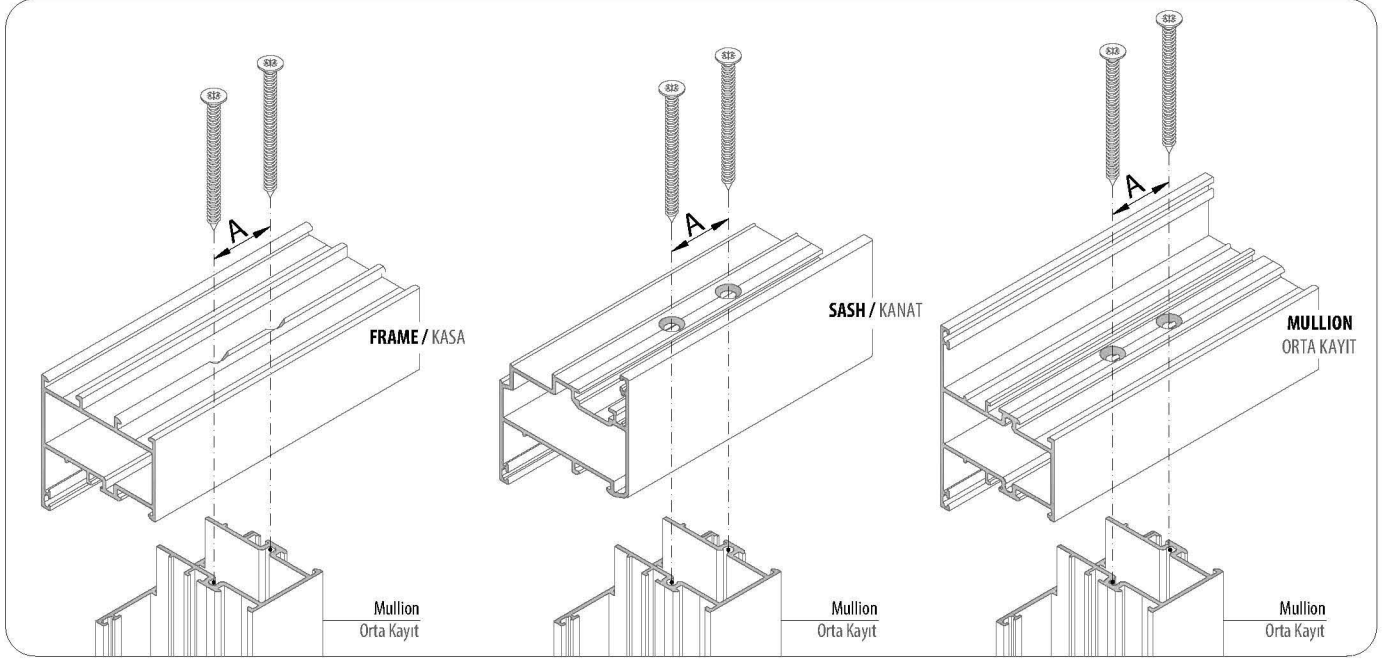
A	B
PROFILE CODE PROFİL KODU	SCREW VİDA
58C-101-18	YHB 4.8x40 DIN 7982
58C-102-15	YHB 4.8x60 DIN 7982
58C-102-18	
58C-102-20	
58C-108-15	
58C-104-18	YHB 4.8x80 DIN 7982

A	B
PROFILE CODE PROFİL KODU	SCREW VİDA
58C-201-15	YHB 4.8x50 DIN 7982
58C-201-18	
58C-202-18	YHB 4.8x60 DIN 7982
58C-204-15	YHB 4.8x80 DIN 7982
58C-204-18	
58C-204-20	
58C-205-15	YHB 4.8x80 DIN 7982
58C-205-18	
58C-206-18	YHB 4.8x90 DIN 7982
58C-207-18	

A	B
PROFILE CODE PROFİL KODU	SCREW VİDA
58C-301-15	YHB 4.8x40 DIN 7982
58C-301-18	
58C-301-20	
58C-302-15	YHB 4.8x60 DIN 7982
58C-302-18	
58C-302-20	
58C-322-18	
58C-304-15	YHB 4.8x80 DIN 7982
58C-304-18	
58C-304-20	
58C-305-18	YHB 4.8x100 DIN 7982
58C-306-18	YHB 4.8x50 DIN 7982

MULLION MONTAGE WITH SCREW / VİDA İLE ORTA KAYIT MONTAJI

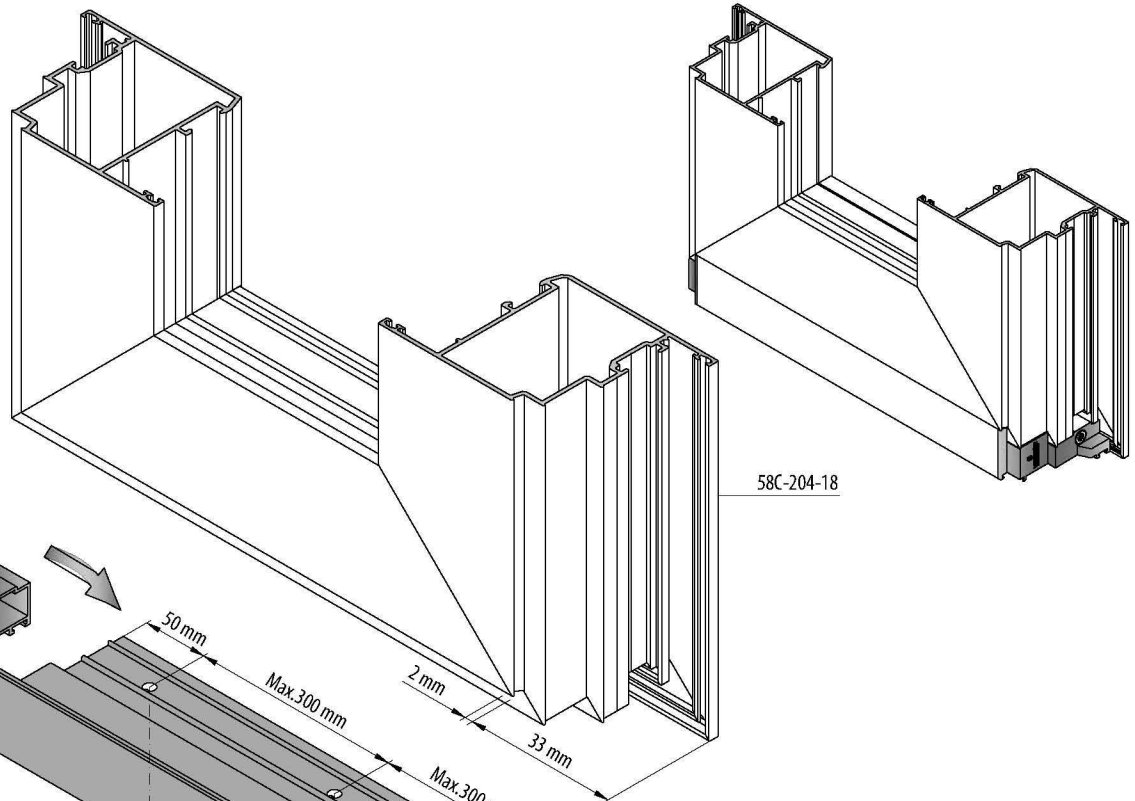
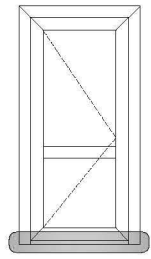
MULLION AKS DIMENSION / ORTA KAYIT AKS ÖLÇÜLERİ



A	B
PROFILE CODE PROFİL KODU	SCREW VİDA
58C-301-15	17 mm
58C-301-18	
58C-301-20	
58C-302-15	29 mm
58C-302-18	
58C-302-20	
58C-322-18	

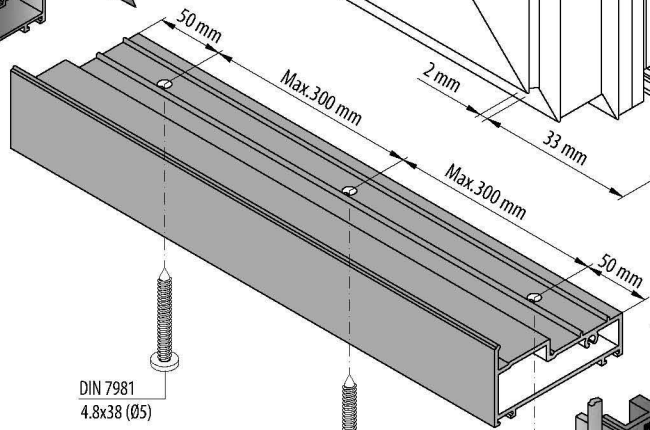
A	B
PROFILE CODE PROFİL KODU	SCREW VİDA
58C-304-15	49.3 mm
58C-304-18	
58C-304-20	
58C-305-18	78.4 mm
58C-306-18	23.9 mm

KICK PLATE CAP MONTAGE / ETEK KAPAK MONTAJI



DIN 7982
3.9x32

EM58C-403



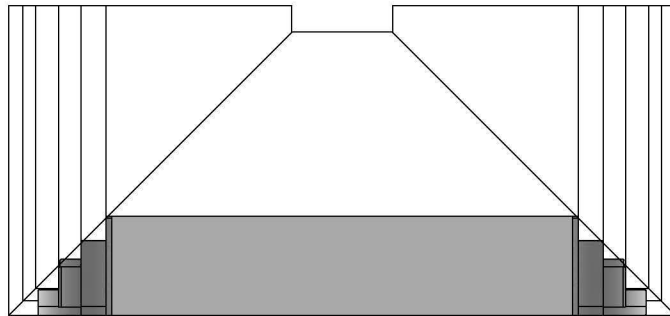
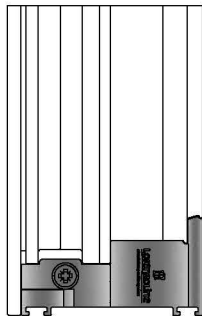
DIN 7981
4.8x38 (Ø5)

DIN 7981
4.8x38 (Ø5)

DIN 7981
4.8x38 (Ø5)

EM58C-403

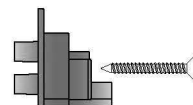
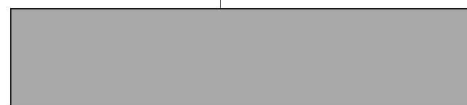
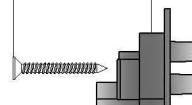
DIN 7982
3.9x32



DIN 7982
3.9x32

EM58C-403

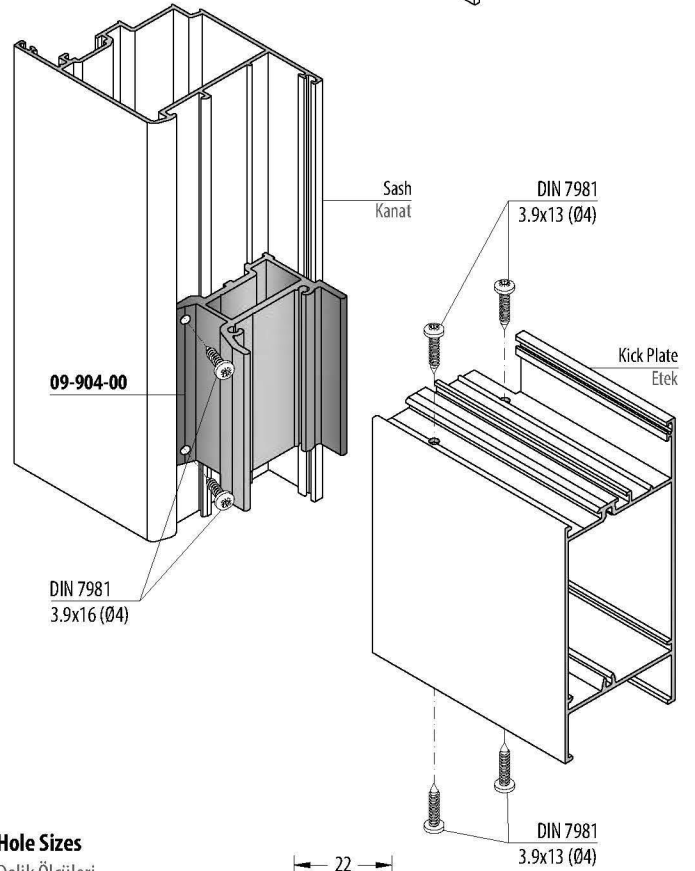
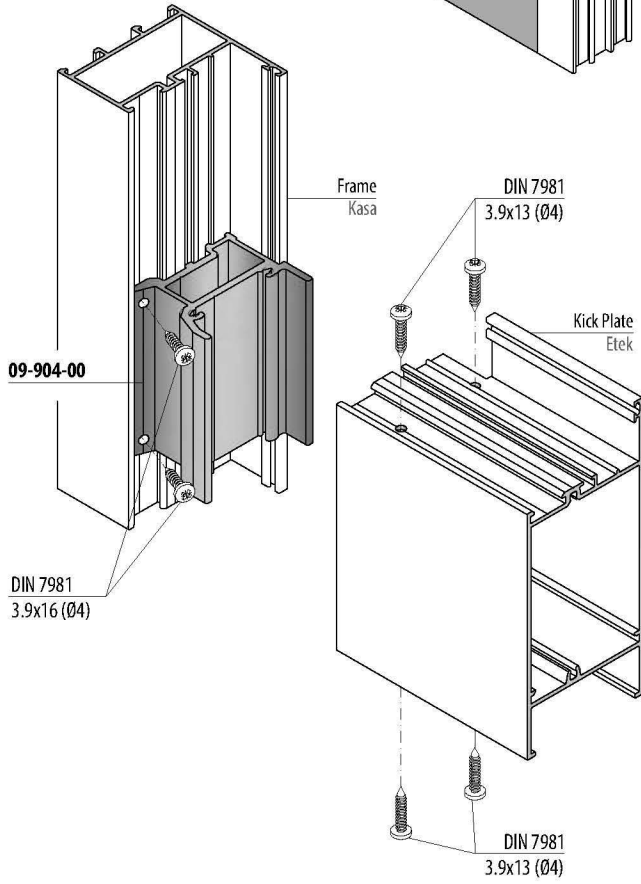
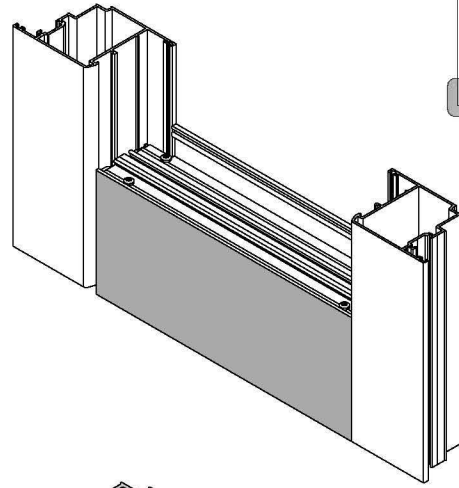
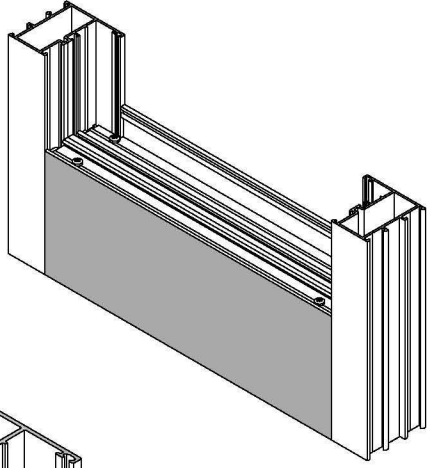
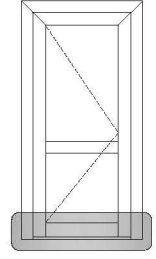
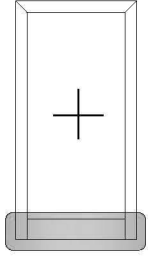
58C-403-18



KICK PLATE MONTAGE WITH T JUNCTION / ÇEKTİRME BAĞLANTI İLE ETEK MONTAJI

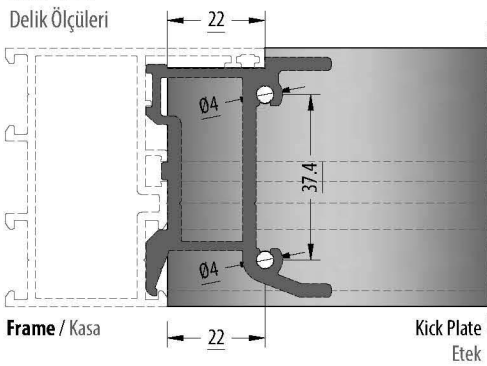
Montage to Frame / Kasaya Montaj

Montage to Sash / Kanat'a Montaj



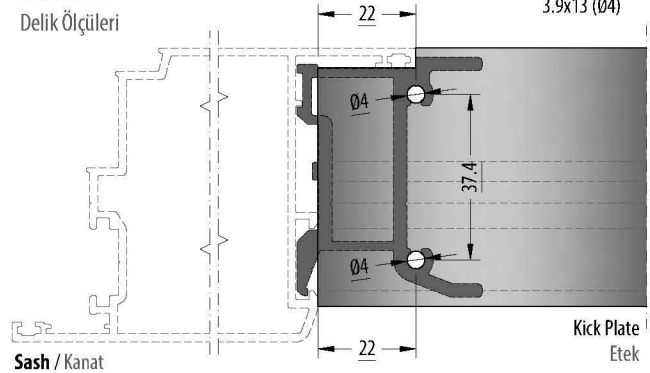
Hole Sizes

Delik Ölçüleri

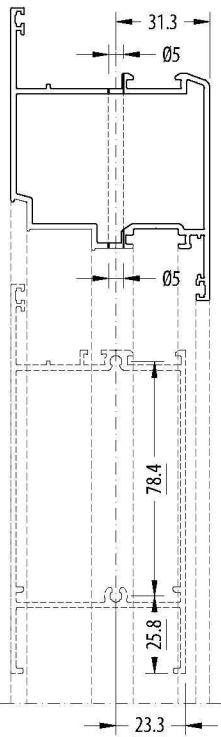
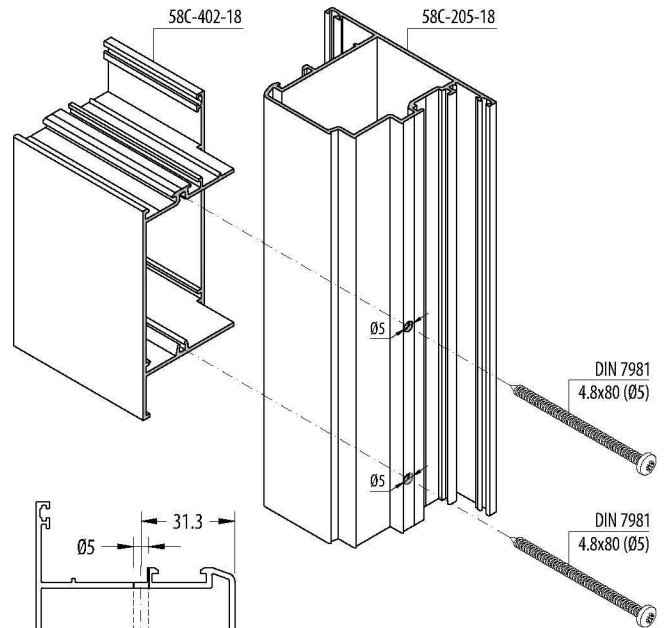
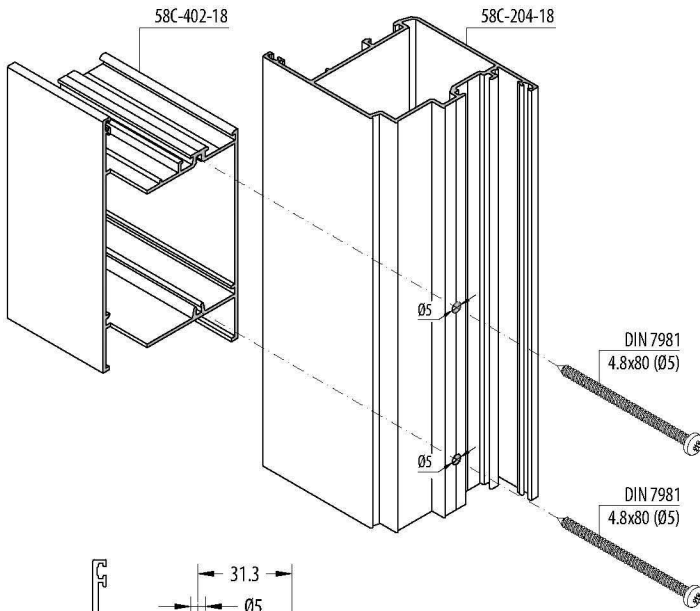
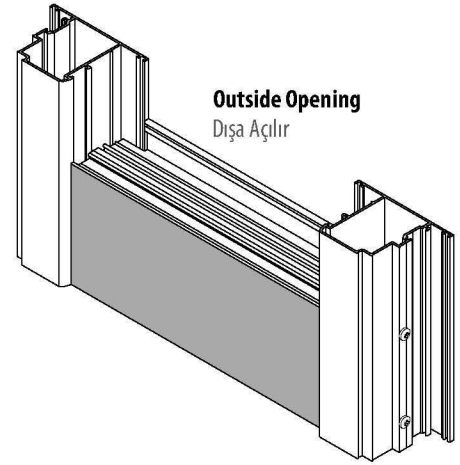
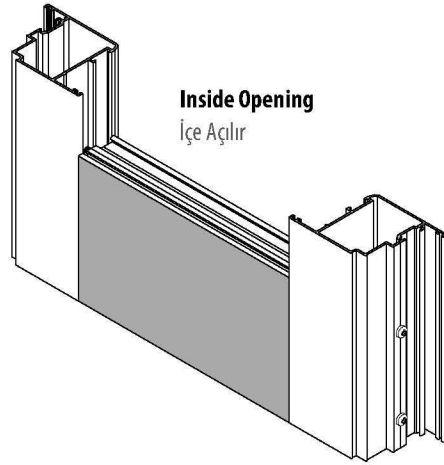
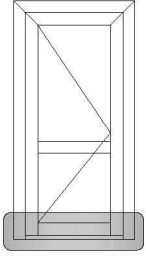


Hole Sizes

Delik Ölçüleri

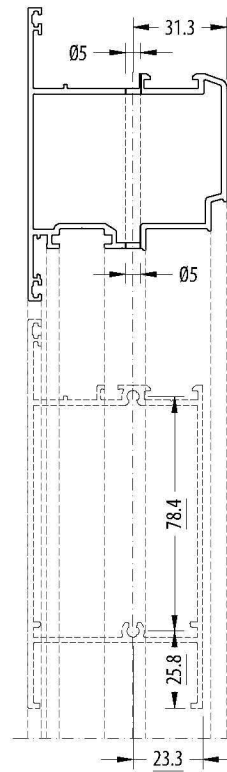


KICK PLATE CAP MONTAGE WITH SCREW / ETEK KAPAĞI İLE VIDA MONTAJI



Screw Sizes / Vida Ölçüleri

PROFILE CODE PROFİL KODU	SCREW VIDA
58C-204-15	
58C-204-18	DIN 7981 4.8x80
58C-204-20	
58C-206-18	DIN 7981 4.8x90



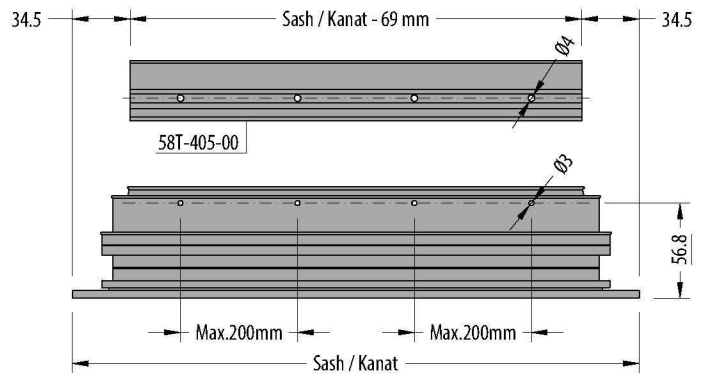
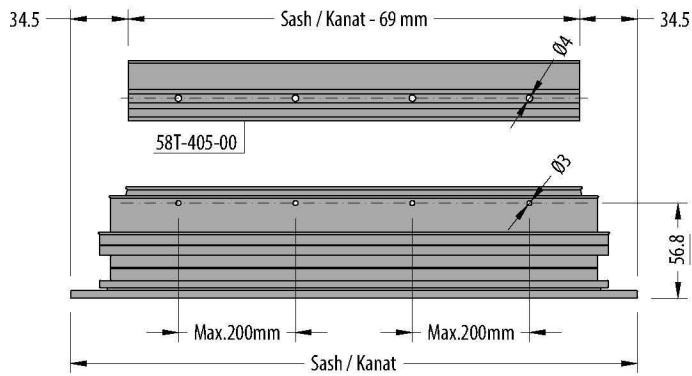
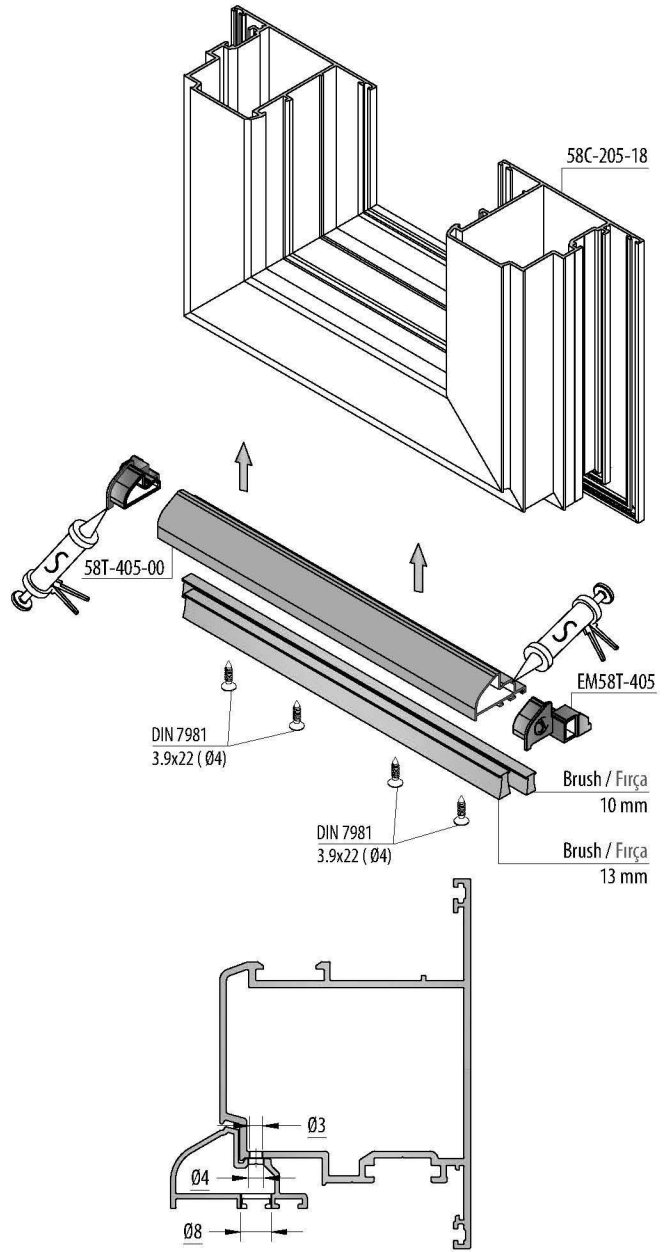
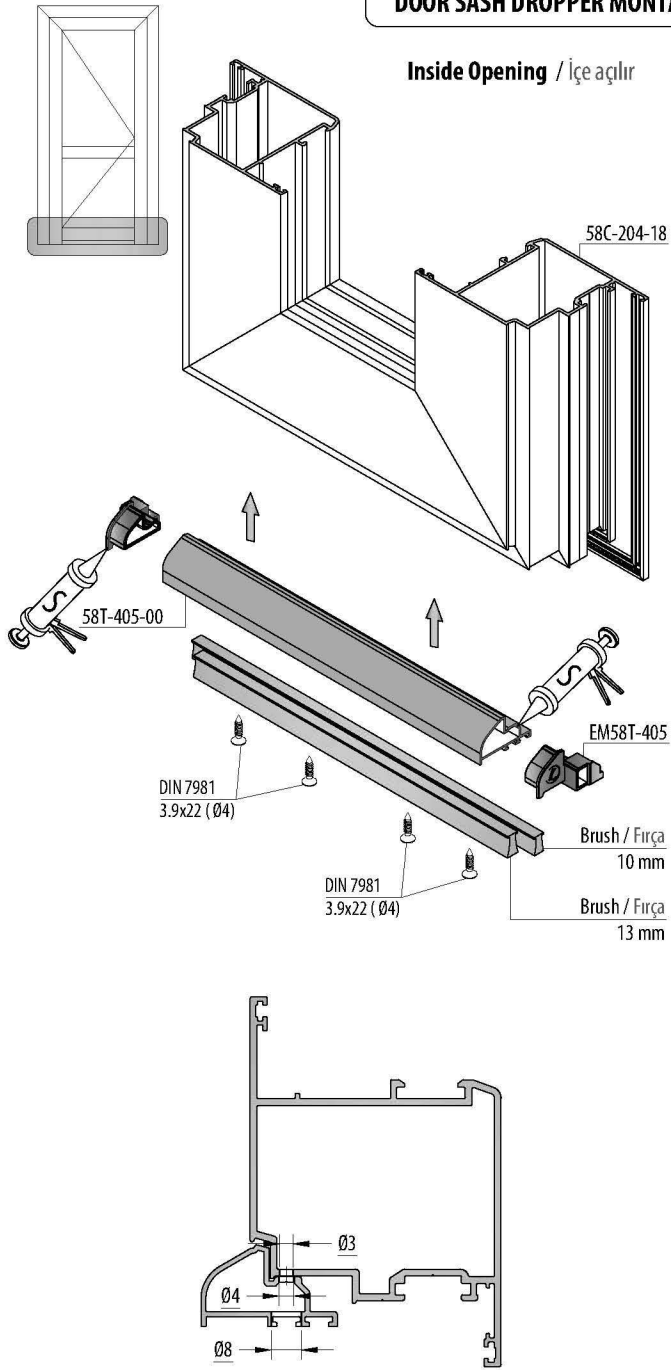
Screw Sizes / Vida Ölçüleri


PROFILE CODE PROFİL KODU	SCREW VIDA
58C-205-15	
58C-205-18	DIN 7981 4.8x80
58C-207-18	DIN 7981 4.8x90

DOOR SASH DROPPER MONTAGE / KAPI KANADI DAMLALIK MONTAJI

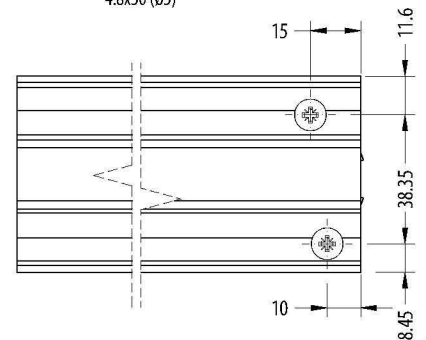
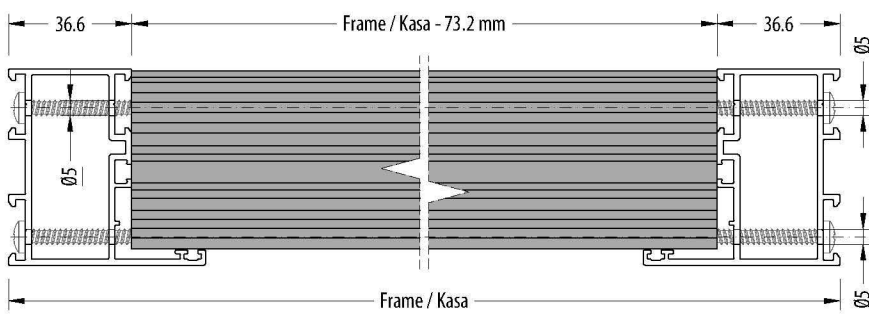
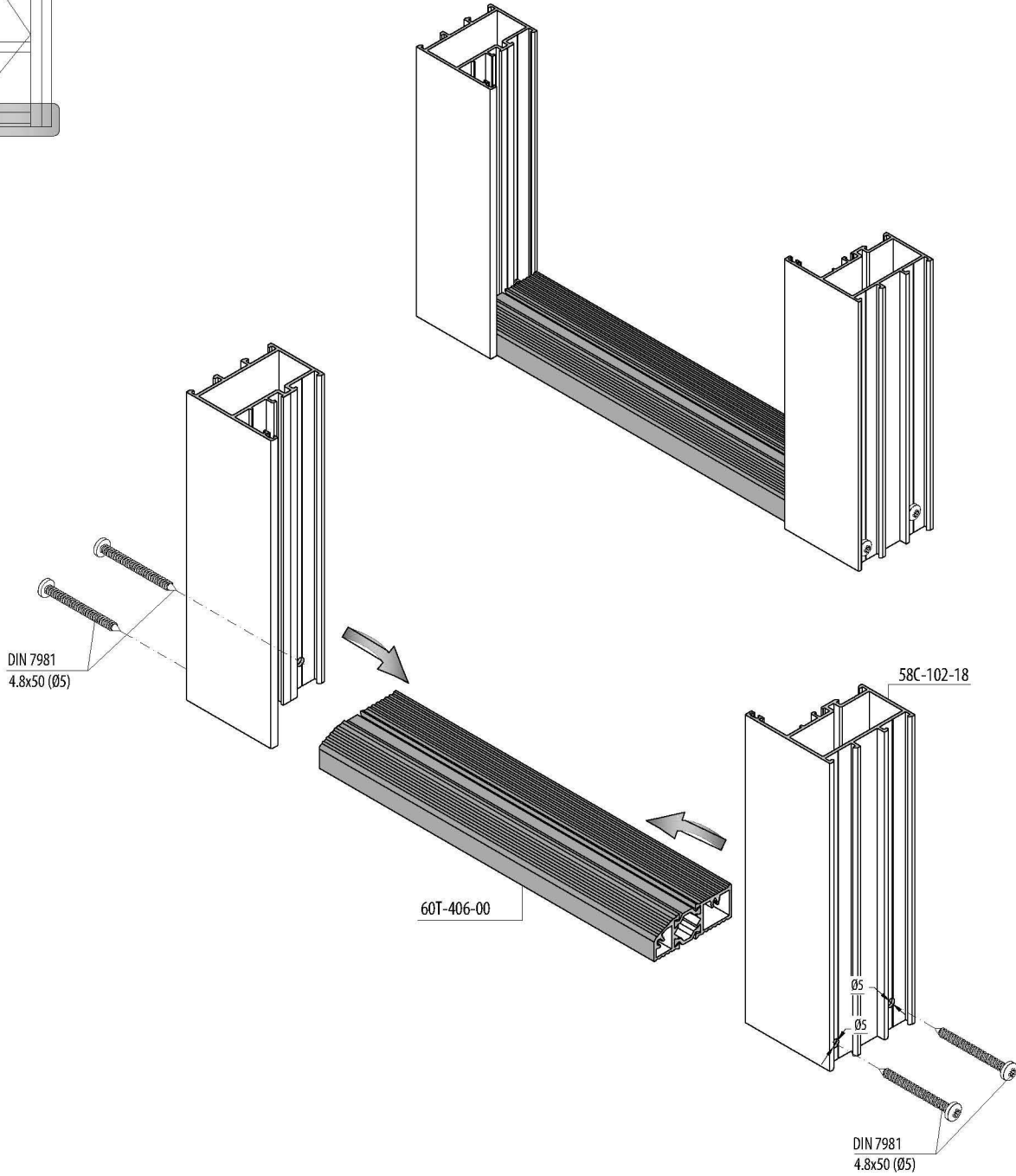
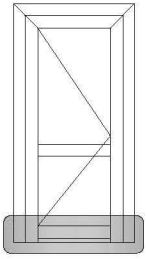
Inside Opening / İçe Açılır

Outside Opening / Dışa Açılır



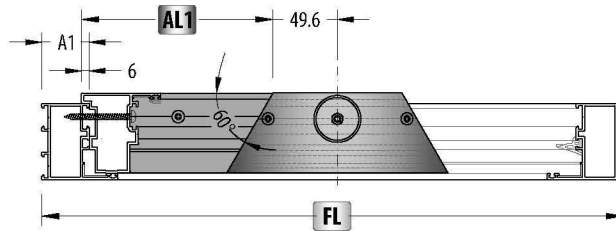
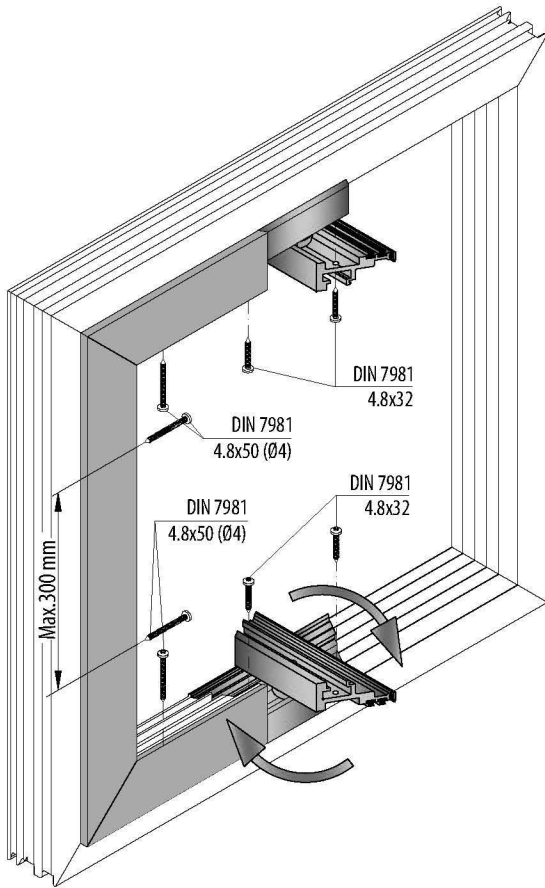
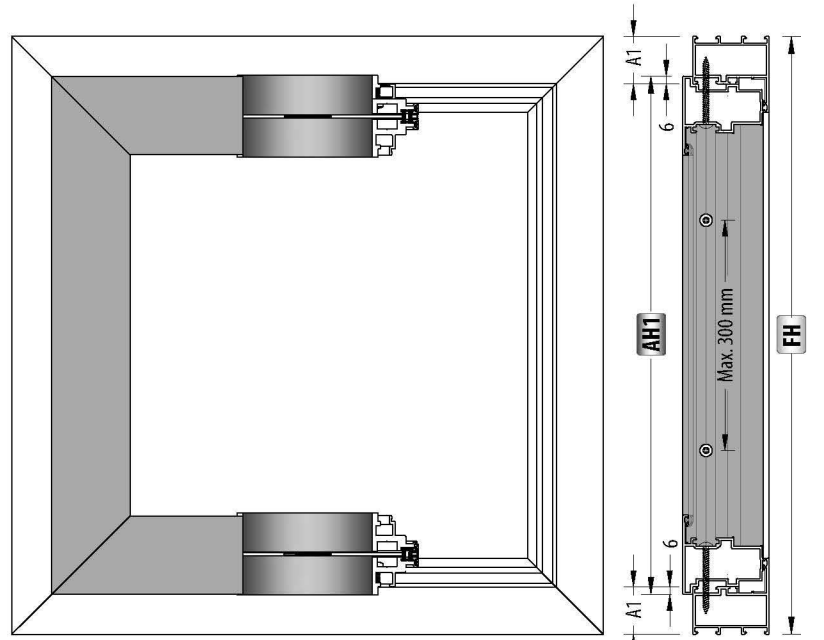
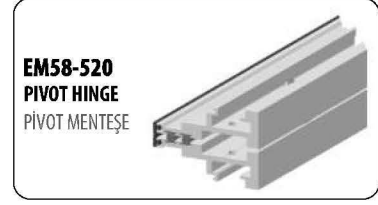
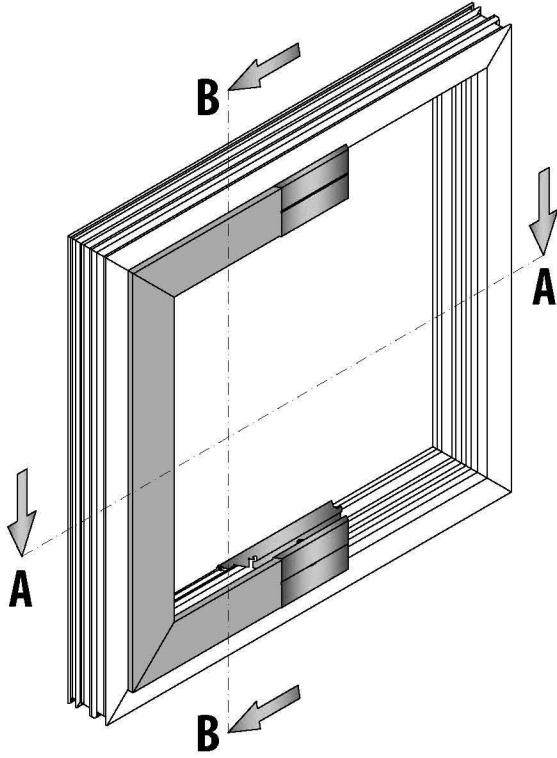
 S = SILICONE / SİLİKON

FRAME KICK PLATE MONTAGE / KASA İLE ETEK MONTAJI



PIVOT OPENING ASSEMBLY / PİVOT AÇILIM UYGULAMASI

Frame Assembly / Kasa Uygulaması

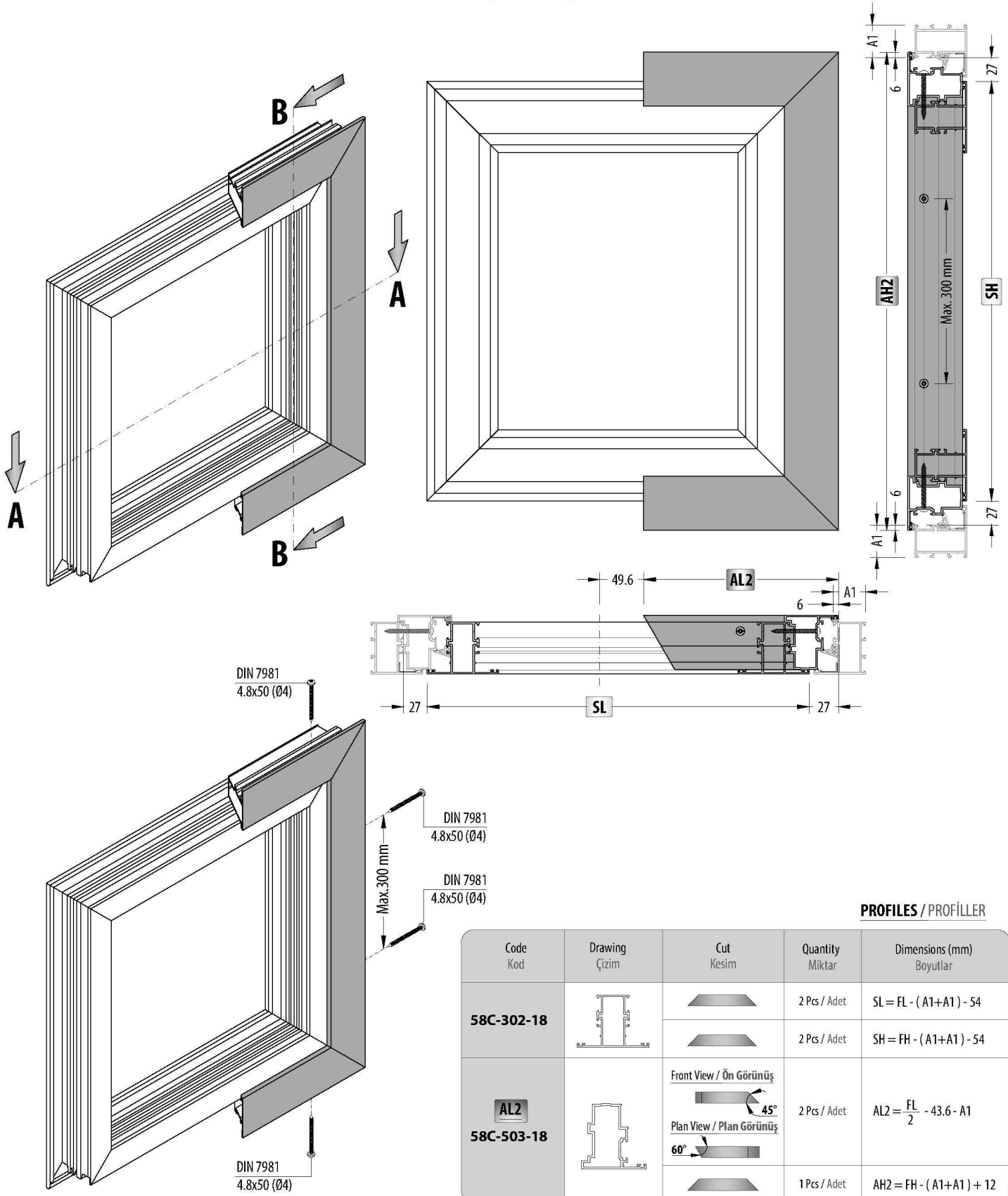


PROFILES / PROFİLLER

Code Kod	Drawing Çizim	Cut Kesim	Quantity Miktar	Dimensions (mm) Boyutlar
58C-102-18			2 Pcs / Adet	FL
			2 Pcs / Adet	FH
AL1 58C-503-18		Front View / Ön Görünüş 	2 Pcs / Adet	$AL1 = \frac{FL}{2} - 43.6 - A1$
		Plan View / Plan Görünüş 		
			1 Pcs / Adet	$AH1 = FH - (A1 + A1) + 12$

PIVOT OPENING ASSEMBLY / PİVOT AÇILIM UYGULAMASI

Sash Assembly / Kanat Uygulaması



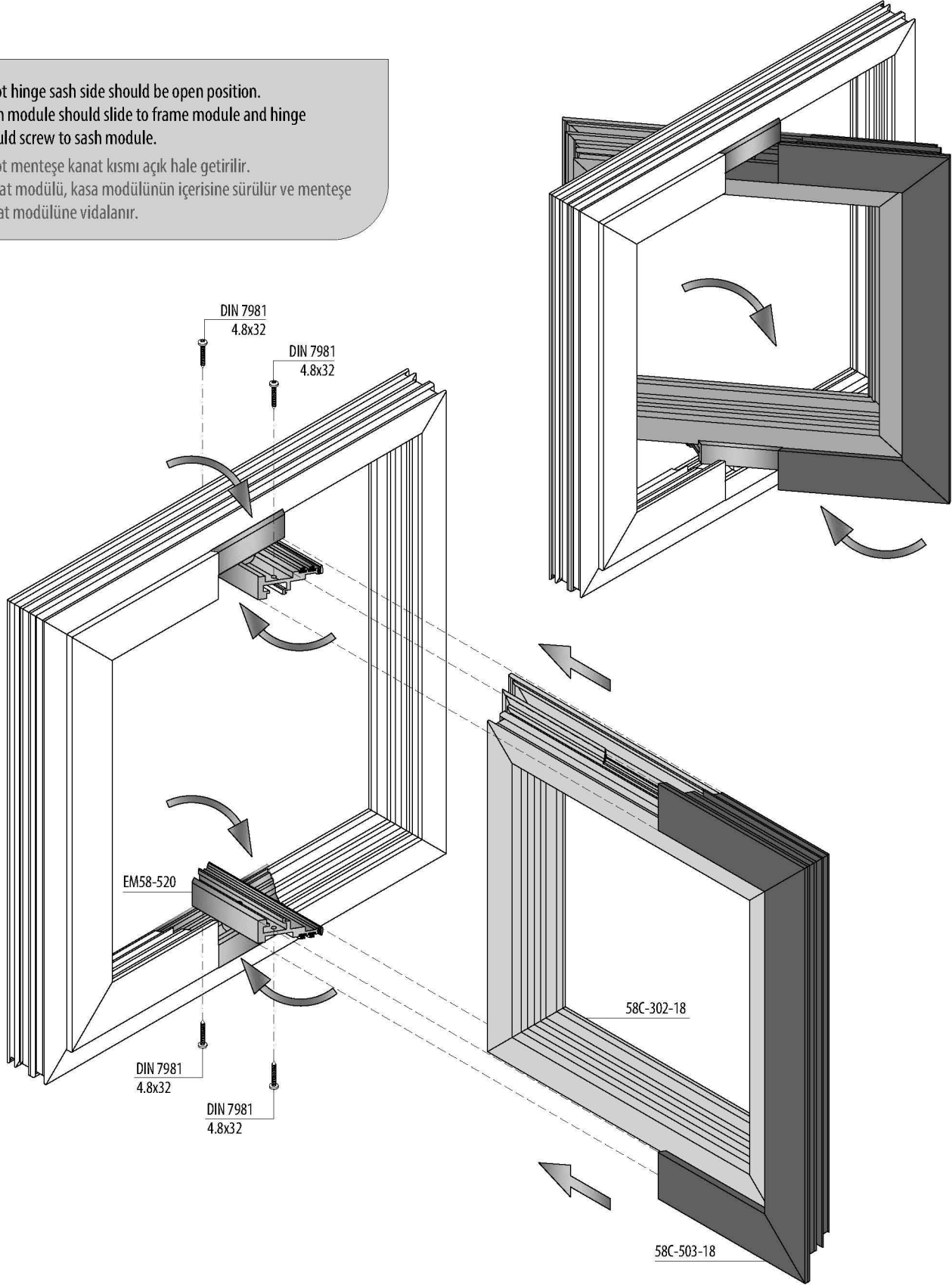
PROFILES / PROFİLLER

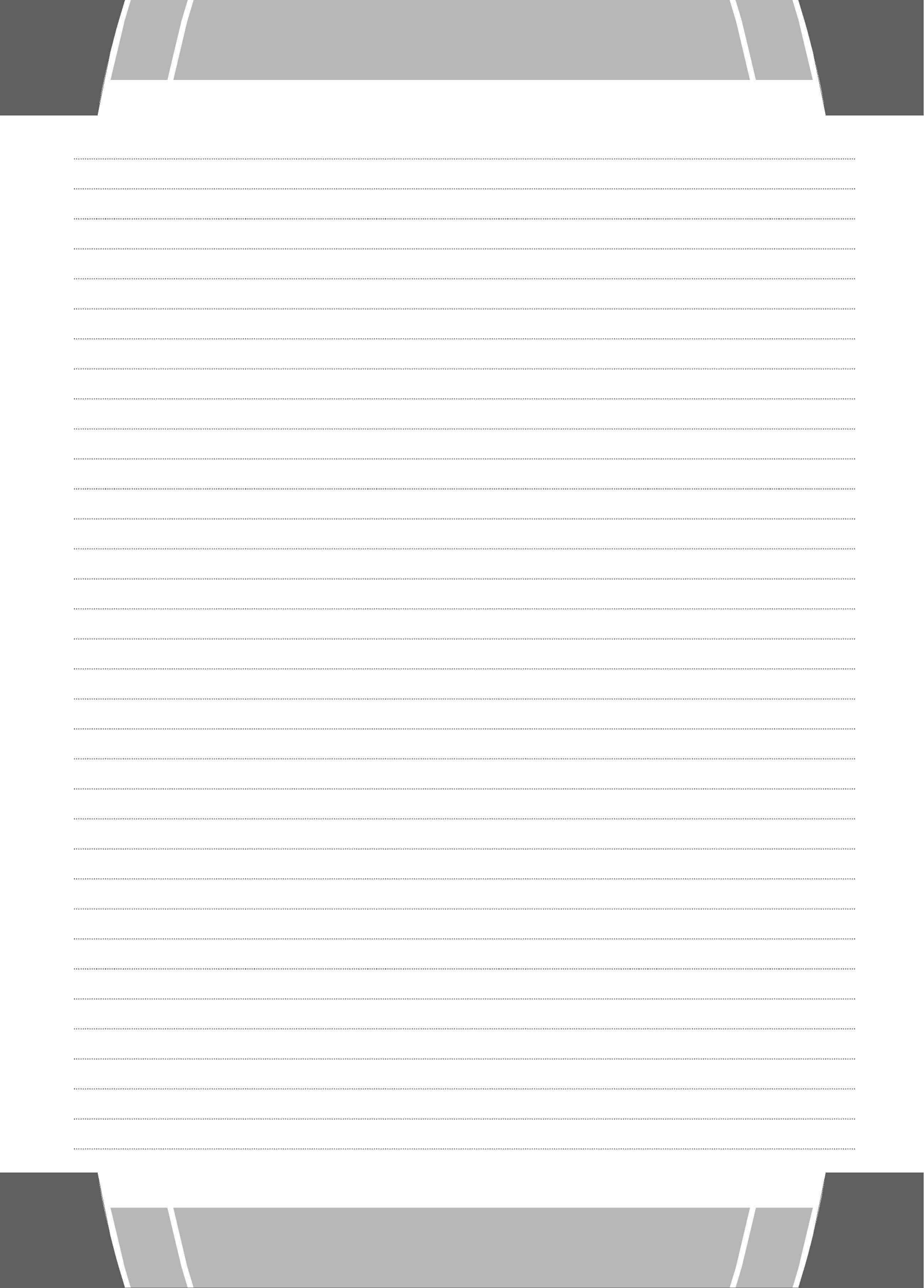
Code Kod	Drawing Çizim	Cut Kesim	Quantity Miktar	Dimensions (mm) Boyutlar
58C-302-18			2 Pcs / Adet	$SL = FL - (A1 + A1) - 54$
			2 Pcs / Adet	$SH = FH - (A1 + A1) - 54$
AL2 58C-503-18		Front View / Ön Görünüş 	2 Pcs / Adet	$AL2 = \frac{FL}{2} - 43.6 - A1$
		Plan View / Plan Görünüş 		
			1 Pcs / Adet	$AH2 = FH - (A1 + A1) + 12$

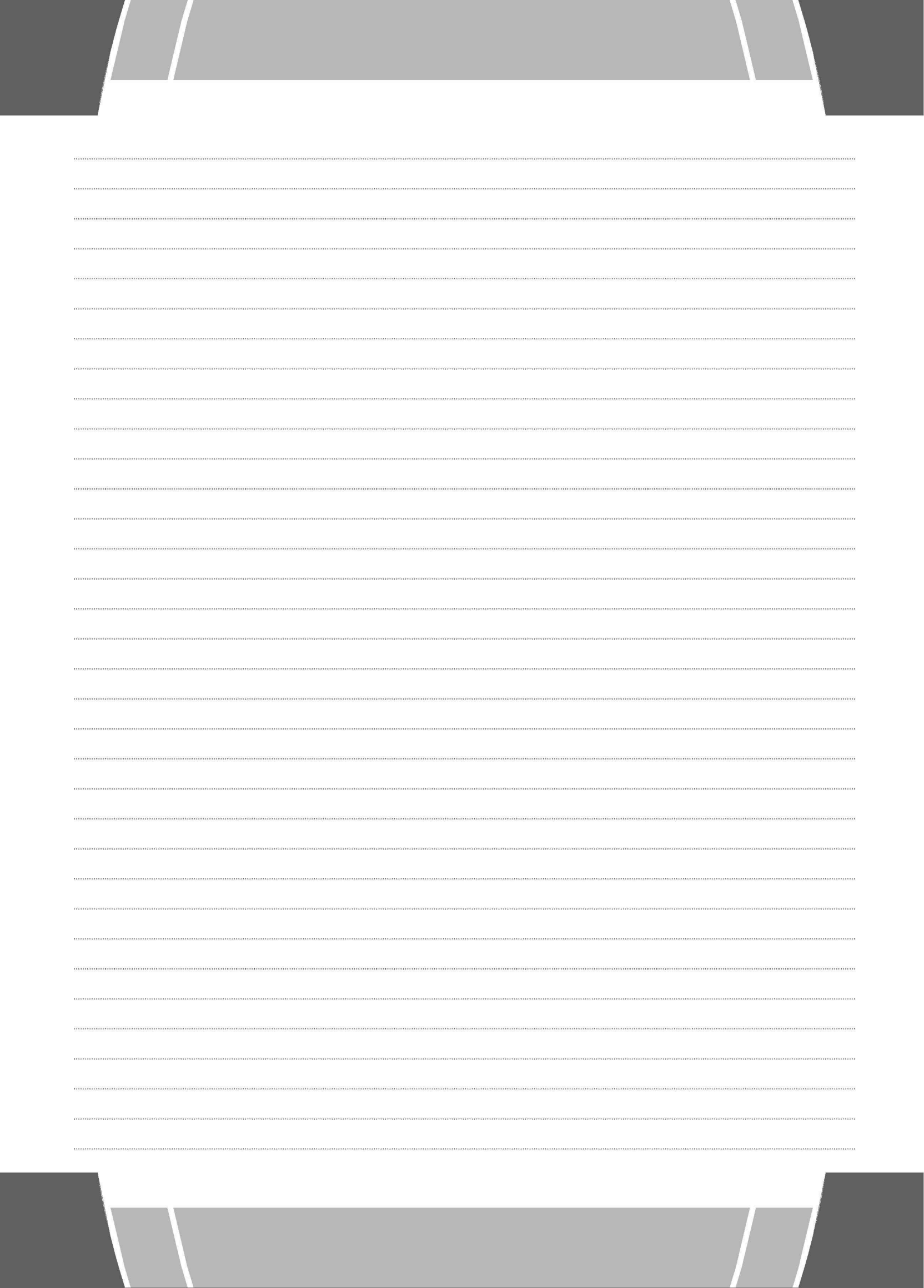
PIVOT OPENING ASSEMBLY / PİVOT AÇILIM UYGULAMASI

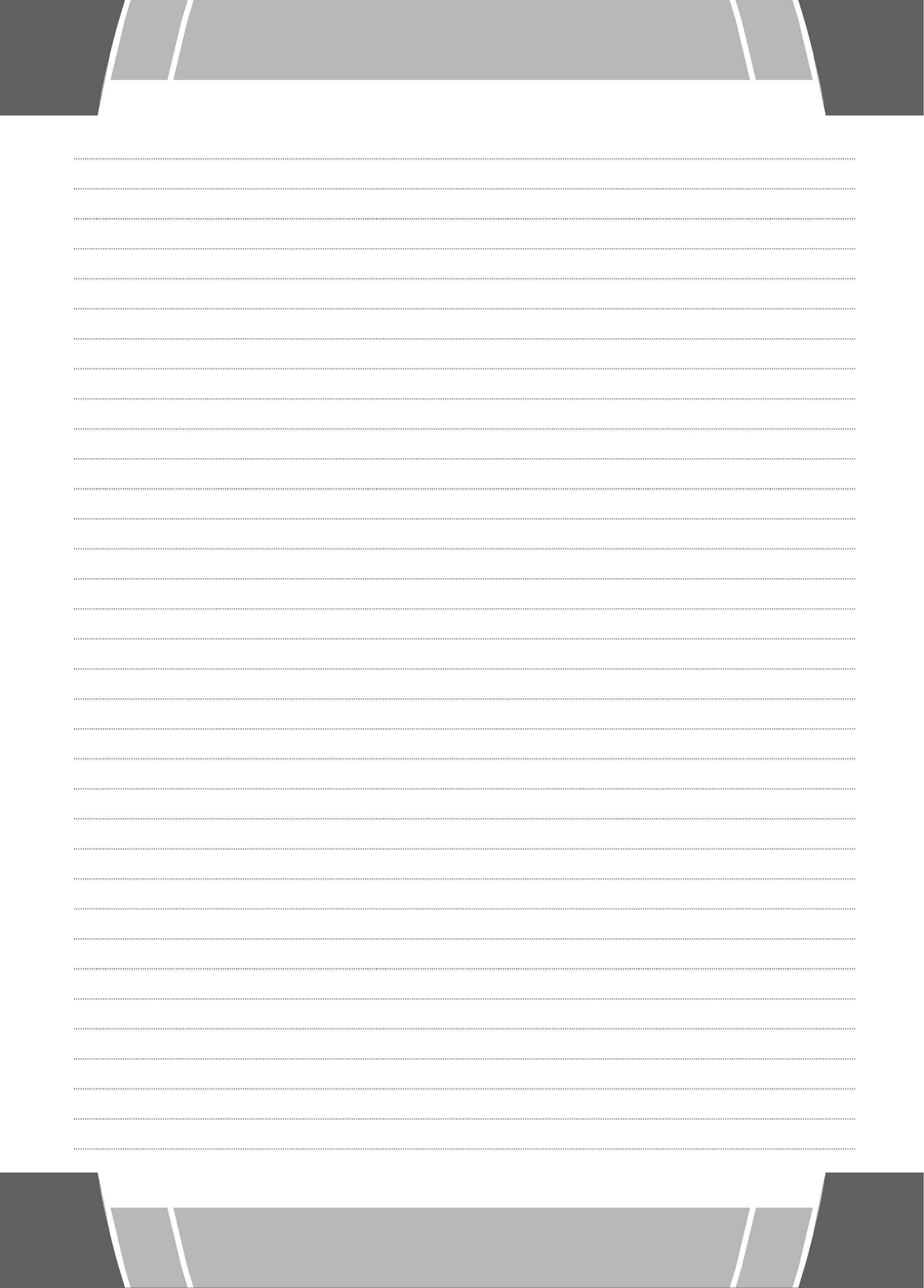
Frame - Sash Assembly / Kasa - Kanat Uygulaması

- * Pivot hinge sash side should be open position.
- * Sash module should slide to frame module and hinge should screw to sash module.
- * Pivot menteşe kanat kısmı açık hale getirilir.
- * Kanat modülü, kasa modülünün içerisine sürülür ve menteşe kanat modülüne vidalanır.











KURTOĞLU BAKIR KURŞUN SANAYİ A.Ş.
Velimeşe Organize Sanayi Bölgesi Akbayır Yolu
Küme Evler No: 81 Ergene 59851 Tekirdağ / Türkiye
T: 0 282 684 70 00 F: 0 282 684 70 01
www.kurtogluas.com